

# Schlüter® - PROFILY a SYSTÉMY

Ilustrovaný ceník PS 22

Česká republika – Slovenská republika · platný od 1. ledna 2022



2022



# Dokonalé trio pro rok 2022 ...

## Ceník BEKOTEC-THERM



## Ceník LIPROTEC

# ... kompetentní ve všech oblastech

## Technika a design se Schlüter-profily

## Izolace / separace / temperování / odvodnění / odkládací plochy ve sprchách / kročejový hluk / odstranitelná stříž

## Podklady pro obklady

## Balkony a terasy

## Pomůcky pro zpracování

## Příloha

Ukončení podlah	14–25	
Vnější rohy a ukončení stěn, koupelňové doplňky	26–79	
Schodové hrany	80–89	
Dilatační, koutové a napojovací spáry	90–121	
Profily pro elastické obklady stěn a podlahové krytiny	122–129	
Izolace, separace, kontaktní drenáž, temperování, kročejový hluk	130–143	
Odstranitelná stříž	144–145	
Izolace na stěny a podlahy, odvodnění, odkládací plochy ve sprchách	146–221	
Desky pro obkládání, sady pro vytváření nik, profily a příslušenství	222–237	
Ukončovací profily, odvodňovací žlaby, drenáž a terče pro balkony a terasy	238–279	
Příslušenství a nářadí	280–283	
Schlüter-profily s perforováním pro vytváření oblouků	284	
Barevný klíč	285–287	
Legendy	290	



## A

Schlüter®-ARCLINE-APE .....	63
Schlüter®-ARCLINE-APW .....	62
Schlüter®-ARCLINE-BAK .....	64
Schlüter®-ARCLINE-DEL .....	63

## B

Schlüter®-BARA-ESOT .....	276
Schlüter®-BARA-FAP .....	274
Schlüter®-BARA-HV .....	273
Schlüter®-BARA-RAK .....	262
Schlüter®-BARA-RAKE .....	263
Schlüter®-BARA-RAKEG .....	264
Schlüter®-BARA-RAP .....	274
Schlüter®-BARA-RHA .....	271
Schlüter®-BARA-RK .....	270
Schlüter®-BARA-RKB .....	268
Schlüter®-BARA-RKK .....	265
Schlüter®-BARA-RKKE .....	267
Schlüter®-BARA-RKL .....	272
Schlüter®-BARA-RKLT .....	275
Schlüter®-BARA-RT .....	269
Schlüter®-BARA-RTK .....	259
Schlüter®-BARA-RTKE .....	260
Schlüter®-BARA-RTKEG .....	261
Schlüter®-BARA-RTP .....	276
Schlüter®-BARA-RW .....	266
Schlüter®-BARA-RWL .....	271
Schlüter®-BARA-STU .....	277
Schlüter®-BARIN-R .....	279
Schlüter®-BARIN-SR .....	278
Schlüter®-BEKOTEC-DRAIN .....	246

## C

★ Schlüter®-CLEAN-CP .....	282
----------------------------	-----

## D

Schlüter®-DECO .....	66
Schlüter®-DECO-DE .....	67
Schlüter®-DECO-SG .....	72, 188
Schlüter®-DESIGNBASE-CQ .....	75
Schlüter®-DESIGNBASE-SL-A .....	72
Schlüter®-DESIGNBASE-SL-E .....	74
Schlüter®-DESIGNLINE .....	71
Schlüter®-DILEX-AHK .....	116
Schlüter®-DILEX-AHKA .....	117
Schlüter®-DILEX-AHK-TS .....	115
Schlüter®-DILEX-AKWS .....	94
Schlüter®-DILEX-AS .....	104

Schlüter®-DILEX-BT .....	97
Schlüter®-DILEX-BT/MT .....	99
Schlüter®-DILEX-BTO .....	98
Schlüter®-DILEX-BT/OT .....	99
Schlüter®-DILEX-BTS .....	98
Schlüter®-DILEX-BT/VTS .....	99
Schlüter®-DILEX-BWA .....	104
Schlüter®-DILEX-BWB .....	96
Schlüter®-DILEX-BWS .....	96
Schlüter®-DILEX-DFP .....	121
Schlüter®-DILEX-EDP .....	92
Schlüter®-DILEX-EF .....	105
Schlüter®-DILEX-EHK .....	114
Schlüter®-DILEX-EK .....	107
Schlüter®-DILEX-EKE .....	105
Schlüter®-DILEX-EKSB .....	94
Schlüter®-DILEX-EMP .....	118
Schlüter®-DILEX-EP .....	120
Schlüter®-DILEX-EZ 6 + 9 .....	97
Schlüter®-DILEX-EZ 70 .....	120
Schlüter®-DILEX-HK .....	108
Schlüter®-DILEX-HKS .....	111
Schlüter®-DILEX-HKU .....	112
Schlüter®-DILEX-HKW .....	109
Schlüter®-DILEX-HVD .....	121
Schlüter®-DILEX-KS .....	93
Schlüter®-DILEX-KSA .....	103
Schlüter®-DILEX-KSBT .....	100
Schlüter®-DILEX-MOP .....	119
Schlüter®-DILEX-MP .....	119
Schlüter®-DILEX-RF .....	106
Schlüter®-DITRA 25 .....	132, 245
Schlüter®-DITRA-DRAIN 4 .....	133, 245
Schlüter®-DITRA-DRAIN 8 .....	134, 246
Schlüter®-DITRA-HEAT .....	135
Schlüter®-DITRA-HEAT-DUO .....	135
Schlüter®-DITRA-HEAT-E-CT .....	142
Schlüter®-DITRA-HEAT-E-DUO-S .....	138
Schlüter®-DITRA-HEAT-E-DUO-WS .....	139
Schlüter®-DITRA-HEAT-E-HK .....	141
Schlüter®-DITRA-HEAT-E-KARO .....	141
Schlüter®-DITRA-HEAT-E-R .....	140
Schlüter®-DITRA-HEAT-E-R3 .....	140
Schlüter®-DITRA-HEAT-E-R4 .....	140
Schlüter®-DITRA-HEAT-E-R-WIFI .....	140
Schlüter®-DITRA-HEAT-E-S1/S2/S3 .....	136

Schlüter®-DITRA-HEAT-E-WS .....	137
Schlüter®-DITRA-HEAT-E-ZS .....	142
Schlüter®-DITRA-SOUND .....	143

## E

Schlüter®-ECK-E .....	68
Schlüter®-ECK-K .....	69
Schlüter®-ECK-KHK .....	70, 110
Schlüter®-ECK-KI .....	68

## F

Schlüter®-FINEC-A .....	60
Schlüter®-FINEC-E .....	57
Schlüter®-FINEC-TS .....	58

## I

Schlüter®-INDEC .....	67
-----------------------	----

## J

★ Schlüter®-JOLLY .....	49
★ Schlüter®-JOLLY-AC .....	51
Schlüter®-JOLLY-P .....	51
★ Schlüter®-JOLLY-TS .....	50

## K

Schlüter®-KERDI .....	148, 244
Schlüter®-KERDI-BOARD .....	225
Schlüter®-KERDI-BOARD-E .....	232
Schlüter®-KERDI-BOARD-N .....	226
Schlüter®-KERDI-BOARD-NLT .....	228
Schlüter®-KERDI-BOARD-NLT-BR .....	230
Schlüter®-KERDI-BOARD-U .....	232
Schlüter®-KERDI-BOARD-V .....	232
Schlüter®-KERDI-BOARD-ZA .....	235
Schlüter®-KERDI-BOARD-ZB .....	235
Schlüter®-KERDI-BOARD-ZC .....	234
Schlüter®-KERDI-BOARD-ZDK .....	237
Schlüter®-KERDI-BOARD-ZFP .....	237
Schlüter®-KERDI-BOARD-ZS .....	236
Schlüter®-KERDI-BOARD-ZSA .....	237
Schlüter®-KERDI-BOARD-ZSD .....	236
Schlüter®-KERDI-BOARD-ZT .....	236
Schlüter®-KERDI-BOARD-ZW .....	234
Schlüter®-KERDI-COLL-L .....	154, 233
Schlüter®-KERDI-CP .....	153
Schlüter®-KERDI-DRAIN .....	206
Schlüter®-KERDI-DRAIN Podlahová vpusť – sady .....	192
Schlüter®-KERDI-DRAIN Mřížka/rám – sady .....	192
Schlüter®-KERDI-DRAIN-BASE .....	204
Schlüter®-KERDI-DRAIN-BS .....	205

Schlüter®-KERDI-DRAIN-KD 10	204
Schlüter®-KERDI-DRAIN-KD 10 SF	205
Schlüter®-KERDI-DRAIN-R 10 GT	204
Schlüter®-KERDI-DRAIN-R / -RL	206
Schlüter®-KERDI-DRAIN sady	207
Schlüter®-KERDI-DRAIN-SP-E	257
Schlüter®-KERDI-DRAIN-ZBS	180, 205
Schlüter®-KERDI-FIX	89, 154
Schlüter®-KERDI-FLEX	149
Schlüter®-KERDI-KEBA	149, 233
Schlüter®-KERDI-KERECK	150
Schlüter®-KERDI-KERECK-F	150
Schlüter®-KERDI-KERS	150
Schlüter®-KERDI-KM	152
★ Schlüter®-KERDI-LINE-A/-B/-C	165
Schlüter®-KERDI-LINE-A sady	169
Schlüter®-KERDI-LINE-BS	180
Schlüter®-KERDI-LINE-D	168
Schlüter®-KERDI-LINE-D-G3	173
Schlüter®-KERDI-LINE-F	174
★ Schlüter®-KERDI-LINE-FC	168
Schlüter®-KERDI-LINE-G3	172
Schlüter®-KERDI-LINE-GTM	181, 205
Schlüter®-KERDI-LINE-GTO	180
Schlüter®-KERDI-LINE-H	175
Schlüter®-KERDI-LINE-H 50 G2	176
Schlüter®-KERDI-LINE-SR	181
Schlüter®-KERDI-LINE-STYLE	164
Schlüter®-KERDI-LINE-V	177
Schlüter®-KERDI-LINE-V 50 G2	179
★ Schlüter®-KERDI-LINE-VARIO COVE	161
★ Schlüter®-KERDI-LINE-VARIO-H	162
★ Schlüter®-KERDI-LINE-VARIO WAVE	160
Schlüter®-KERDI-MV	151
Schlüter®-KERDI-PAS	151
Schlüter®-KERDI-SHOWER-LT	182
Schlüter®-KERDI-SHOWER-LTS	183
Schlüter®-KERDI-SHOWER-SK/-SKB	208
Schlüter®-KERDI-SHOWER-T	209
Schlüter®-KERDI-SHOWER-TS	209
Schlüter®-KERDI-SHOWER-TT	210
Schlüter®-KERDI-TS	152
Schlüter®-KERDI-TS-ZC	153
<b>P</b>	
Schlüter®-PROCUT-PSF	283
Schlüter®-PROCUT-TSM	283

<b>Q</b>	
Schlüter®-QUADEC-A	34
★ Schlüter®-QUADEC-AC	37
Schlüter®-QUADEC-E	30
Schlüter®-QUADEC-FS	71
Schlüter®-QUADEC-MC	29
Schlüter®-QUADEC-PQ	38
Schlüter®-QUADEC-TS	32
<b>R</b>	
★ Schlüter®-REFLEECE	145
Schlüter®-REMA	282
Schlüter®-RENO-RAMP	24
Schlüter®-RENO-RAMP-K	24
Schlüter®-RENO-T	25
Schlüter®-RENO-TK	20
Schlüter®-RENO-U	23
Schlüter®-RENO-V	21
Schlüter®-RENO-VB	22
Schlüter®-RENO-VT	22, 99
Schlüter®-RONDEC-A	44
Schlüter®-RONDEC-AC	46
Schlüter®-RONDEC-DB	47
Schlüter®-RONDEC-E	40
Schlüter®-RONDEC-MC	39
Schlüter®-RONDEC-PRG	48
Schlüter®-RONDEC-PRO	47
Schlüter®-RONDEC-STEP	76
Schlüter®-RONDEC-STEP-CT	77
Schlüter®-RONDEC-TS	42
Schlüter®-RUMA	282
<b>S</b>	
Schlüter®-SCHIENE	16, 52
Schlüter®-SCHIENE-A	54
Schlüter®-SCHIENE-AC	55
Schlüter®-SCHIENE-BASIC	17
Schlüter®-SCHIENE-ES	19
Schlüter®-SCHIENE-STEP	79
Schlüter®-SCHIENE-STEP-EB	78
Schlüter®-SCHIENE-TS	53
Schlüter®-SCHIENE-V	19
★ Schlüter®-SHELF-E-S1	212
★ Schlüter®-SHELF-E-S2	214
★ Schlüter®-SHELF-E-S3	216
★ Schlüter®-SHELF-N	218
★ Schlüter®-SHELF-W	220
Schlüter®-SHOWERPROFILE-R	185

Schlüter®-SHOWERPROFILE-S	184
Schlüter®-SHOWERPROFILE-WS	186
Schlüter®-SHOWERPROFILE-WSK	187
<b>T</b>	
Schlüter®-TERRAZZO	25
Schlüter®-TREP-E	82
Schlüter®-TREP-EFK	87
Schlüter®-TREP-EK	87
Schlüter®-TREP-FL	85
Schlüter®-TREP-G/-GL	83
Schlüter®-TREP-GK/-GLK	88
Schlüter®-TREP-S/-B	84
Schlüter®-TROBA	249
Schlüter®-TROBA-LEVEL-AP 1	252
Schlüter®-TROBA-LEVEL-LV 3	253
Schlüter®-TROBA-LEVEL-PL 10	251
Schlüter®-TROBA-LEVEL-PLA 30	252
Schlüter®-TROBA-LEVEL-PLA 70	253
Schlüter®-TROBA-LEVEL-PLS 6	253
Schlüter®-TROBA-LEVEL-PLV 60	252
Schlüter®-TROBA-LINE-TL	254
Schlüter®-TROBA-LINE-TL/H	257
Schlüter®-TROBA-LINE-TLK-E	257
Schlüter®-TROBA-LINE-TLR	255
Schlüter®-TROBA-LINE-TLR-E	256
Schlüter®-TROBA-PLUS	247
Schlüter®-TROBA-PLUS-G	248
Schlüter®-TROBA-STELZ-DR	250
Schlüter®-TROBA-STELZ-MR	250
Schlüter®-TROBA-ZFK	249
Schlüter®-TROWEL	283
<b>V</b>	
★ Schlüter®-VINPRO-RO	127
★ Schlüter®-VINPRO-S	126
★ Schlüter®-VINPRO-STEP	128
★ Schlüter®-VINPRO-STEP-R	129
★ Schlüter®-VINPRO-T	124
★ Schlüter®-VINPRO-U	125
<b>W</b>	
Schlüter®-WINKEL	22



## UKONČENÍ PODLAH



Schlüter®-SCHIENE  
Strana 16



Schlüter®-SCHIENE-BASIC  
Strana 17



Schlüter®-SCHIENE-ES  
Strana 19



Schlüter®-SCHIENE-V  
Strana 19



Schlüter®-RENO-TK  
Strana 20



Schlüter®-RENO-V  
Strana 21



Schlüter®-RENO-U  
Strana 23



Schlüter®-RENO-RAMP  
Strana 24



Schlüter®-RENO-RAMP-K  
Strana 24



Schlüter®-RENO-T  
Strana 25



Schlüter®-TERRAZZO  
Strana 25

## VNĚJŠÍ ROHY A UKONČENÍ STĚN, KOUPELNOVÉ DOPLŇKY



Schlüter®-QUADEC  
Strana 28–38



Schlüter®-RONDEC  
Strana 39–48



Schlüter®-JOLLY  
Strana 49–51



Schlüter®-SCHIENE  
Strana 52–55



Schlüter®-FINEC  
Strana 56–60



Schlüter®-ARCLINE  
Strana 62–65



Schlüter®-DECO  
Strana 66–67



Schlüter®-INDEC  
Strana 67



Schlüter®-ECK  
Strana 68–69



Schlüter®-ECK-KHK  
Strana 70, 110



Schlüter®-DESIGNLINE  
Strana 71



Schlüter®-QUADEC-FS  
Strana 71



Schlüter®-DECO-SG  
Strana 72, 188



Schlüter®-DESIGNBASE  
Strana 72–75



Schlüter®-RONDEC-STEP  
Strana 76–77



Schlüter®-SCHIENE-STEP  
Strana 78–79

## SCHODOVÉ HRANY



Schlüter®-TREP-E  
Strana 82



Schlüter®-TREP-G/-GL  
Strana 83



Schlüter®-TREP-S/-B  
Strana 84



Schlüter®-TREP-TAP  
Strana 84



Schlüter®-TREP-FL  
Strana 85



Schlüter®-TREP-EK  
Strana 87



Schlüter®-TREP-EFK  
Strana 87



Schlüter®-TREP-GK/-GLK  
Strana 88

## DILATAČNÍ, KOUTOVÉ A NAPOJOVACÍ SPÁRY



Schlüter®-DILEX-EDP  
Strana 92



Schlüter®-DILEX-KS  
Strana 93



Schlüter®-DILEX-EKSB  
Strana 94



Schlüter®-DILEX-AKWS  
Strana 94



Schlüter®-DILEX-BWB  
Strana 96



Schlüter®-DILEX-BWS  
Strana 96



Schlüter®-DILEX-EZ 6 + 9  
Strana 97



Schlüter®-DILEX-BT  
Strana 97, 99



Schlüter®-DILEX-BTO  
Strana 98



Schlüter®-DILEX-BTS  
Strana 98



Schlüter®-DILEX-KSBT  
Strana 100



Schlüter®-DILEX-KSA  
Strana 103



Schlüter®-DILEX-BWA  
Strana 104



Schlüter®-DILEX-AS  
Strana 104



Schlüter®-DILEX-EF  
Strana 105



Schlüter®-DILEX-EKE  
Strana 105



Schlüter®-DILEX-RF  
Strana 106



Schlüter®-DILEX-EK  
Strana 107



Schlüter®-DILEX-HK  
Strana 108



Schlüter®-DILEX-HKW  
Strana 109



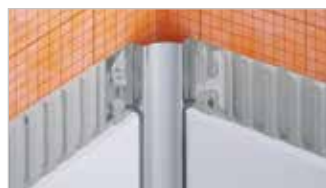
## DILATAČNÍ, KOUTOVÉ A NAPOJOVACÍ SPÁRY (POKRAČOVÁNÍ)



**Schlüter®-DILEX-HKS**  
Strana 111



**Schlüter®-DILEX-HKU**  
Strana 112



**Schlüter®-DILEX-EHK**  
Strana 114



**Schlüter®-DILEX-AHK-TS**  
Strana 115



**Schlüter®-DILEX-AHK**  
Strana 116



**Schlüter®-DILEX-AHKA**  
Strana 117



**Schlüter®-DILEX-EMP**  
Strana 118



**Schlüter®-DILEX-MP**  
Strana 119



**Schlüter®-DILEX-MOP**  
Strana 119



**Schlüter®-DILEX-EZ 70**  
Strana 120



**Schlüter®-DILEX-EP**  
Strana 120



**Schlüter®-DILEX-DFP**  
Strana 121

## PROFILY PRO ELASTICKÉ OBKLADY STĚN A PODLAHOVÉ KRYTINY



**Schlüter®-VINPRO-T**  
Strana 124



**Schlüter®-VINPRO-U**  
Strana 125



**Schlüter®-VINPRO-S**  
Strana 126



**Schlüter®-VINPRO-RO**  
Strana 127



**Schlüter®-VINPRO-STEP**  
Strana 128



**Schlüter®-VINPRO-STEP-R**  
Strana 129





## IZOLACE, SEPARACE, KONTAKTNÍ DRENÁŽ, TEMPEROVÁNÍ, KROČEJOVÝ HLUK



**Schlüter®-DITRA 25**  
Strana 132, 245



**Schlüter®-DITRA-DRAIN**  
Strana 133–134, 245–246



**Schlüter®-DITRA-HEAT**  
Strana 135



**Schlüter®-DITRA-HEAT-E**  
Strana 136–142



**Schlüter®-DITRA-HEAT-E příslušenství**  
Strana 136–142



**Schlüter®-DITRA-SOUND**  
Strana 143

## ODSTRANITELNÁ STŘIŽ

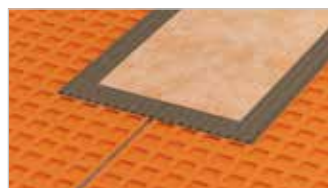


**Schlüter®-REFLEECE**  
Strana 145

## IZOLACE NA STĚNY A PODLAHY, ODVODNĚNÍ, ODKLÁDACÍ PLOCHY VE SPRCHÁCH



**Schlüter®-KERDI**  
Strana 148, 244



**Schlüter®-KERDI-KEBA/-FLEX**  
Strana 149, 233



**Schlüter®-KERDI-KERECK**  
Strana 150



**Schlüter®-KERDI-KERS**  
Strana 150



**Schlüter®-KERDI-MV/-PAS**  
Strana 151



**Schlüter®-KERDI-KM**  
Strana 152



**Schlüter®-KERDI-TS**  
Strana 152–153



**Schlüter®-KERDI-CP**  
Strana 153



**Schlüter®-KERDI-COLL-L**  
Strana 154, 233



**Schlüter®-KERDI-FIX**  
Strana 89, 154



**Schlüter®-KERDI-LINE-VARIO**  
Strana 160–162



★ **Schlüter®-KERDI-LINE-STYLE**  
Strana 164



## IZOLACE NA STĚNY A PODLAHY, ODVODNĚNÍ, ODKLÁDACÍ PLOCHY VE SPRCHÁCH (POKRAČOVÁNÍ)



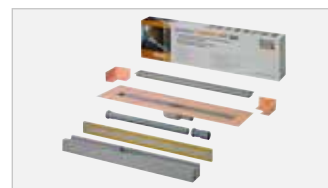
**Schlüter®-KERDI-LINE-A/-B/-C**  
Strana 165–167



**Schlüter®-KERDI-LINE-FC**  
Strana 168



**Schlüter®-KERDI-LINE-D**  
Strana 168, 173



**Schlüter®-KERDI-LINE-A sady**  
Strana 169



**My Schlüter®-KERDI-LINE**  
Strana 171



**Schlüter®-KERDI-LINE**  
Strana 172–179



**Schlüter®-KERDI-LINE příslušenství**  
Strana 180



**Schlüter®-KERDI-LINE-SR**  
Strana 181



**Schlüter®-KERDI-SHOWER-LT/-LTS**  
Strana 182–183



**Schlüter®-SHOWERPROFILE-S**  
Strana 184



**Schlüter®-SHOWERPROFILE-R**  
Strana 185



**Schlüter®-SHOWERPROFILE-WS/-WSK**  
Strana 186–187



**Schlüter®-DECO-SG**  
Strana 72, 188



**Schlüter®-KERDI-DRAIN**  
Strana 190–202



**Schlüter®-KERDI-DRAIN sady (exteriér)**  
Strana 203



**Schlüter®-KERDI-DRAIN příslušenství**  
Strana 204–206



**Schlüter®-KERDI-DRAIN sady (interiér)**  
Strana 207



**Schlüter®-KERDI-SHOWER-SK/-SKB**  
Strana 208



**Schlüter®-KERDI-SHOWER-T/-TS/-TT**  
Strana 209–210



**Schlüter®-SHELF-E-S1**  
Strana 212–213



**Schlüter®-SHELF-E-S2**  
Strana 214–215



**Schlüter®-SHELF-E-S3**  
Strana 216–217



**Schlüter®-SHELF-N**  
Strana 218–219



**Schlüter®-SHELF-W**  
Strana 220–221

## PODKLAD POD OBKLADY



**Schlüter®-KERDI-BOARD**  
Strana 225



**Schlüter®-KERDI-BOARD-N**  
Strana 226–227



**Schlüter®-KERDI-BOARD-NLT/-NLT-BR**  
Strana 228–231



**Schlüter®-KERDI-BOARD-V**  
Strana 232



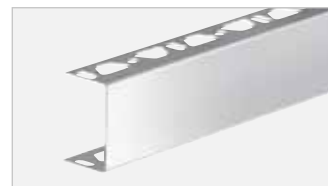
**Schlüter®-KERDI-BOARD-E**  
Strana 232



**Schlüter®-KERDI-BOARD-U**  
Strana 232



**Schlüter®-KERDI-BOARD-ZW**  
Strana 234



**Schlüter®-KERDI-BOARD-ZC**  
Strana 234



**Schlüter®-KERDI-BOARD-ZA**  
Strana 235



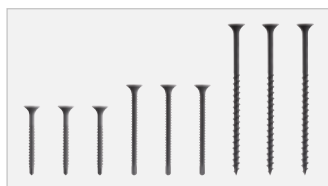
**Schlüter®-KERDI-BOARD-ZB**  
Strana 235



**Schlüter®-KERDI-BOARD-ZSD**  
Strana 236



**Schlüter®-KERDI-BOARD-ZT**  
Strana 236



**Schlüter®-KERDI-BOARD-ZS**  
Strana 236



**Schlüter®-KERDI-BOARD-ZDK**  
Strana 237



**Schlüter®-KERDI-BOARD-ZSA**  
Strana 237



**Schlüter®-KERDI-BOARD-ZFP**  
Strana 237

## KONSTRUKČNÍ SYSTÉMY PRO BALKONY A TERASY



**Schlüter®-BEKOTEC-DRAIN**  
Strana 246



**Schlüter®-TROBA-PLUS**  
Strana 247



**Schlüter®-TROBA-PLUS-G**  
Strana 248



**Schlüter®-TROBA**  
Strana 249



**Schlüter®-TROBA-ZFK**  
Strana 249



**Schlüter®-TROBA-STELZ**  
Strana 250



**Schlüter®-TROBA-LEVEL**  
Strana 251–253



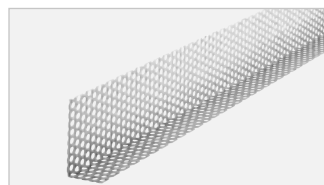
**Schlüter®-TROBA-LINE-TL**  
Strana 254



**Schlüter®-TROBA-LINE-TLR**  
Strana 255



**Schlüter®-TROBA-LINE-TLR-E**  
Strana 256



**Schlüter®-TROBA-LINE-TLK-E**  
Strana 257



**Schlüter®-TROBA-LINE-TL/H**  
Strana 257



## KONSTRUKČNÍ SYSTÉMY PRO BALKONY A TERASY (POKRAČOVÁNÍ)



**Schlüter®-KERDI-DRAIN-SP-E**  
Strana 257



**Schlüter®-BARA-RTK**  
Strana 259



**Schlüter®-BARA-RTKE**  
Strana 260



**Schlüter®-BARA-RTKEG**  
Strana 261



**Schlüter®-BARA-RAK**  
Strana 262



**Schlüter®-BARA-RAKE**  
Strana 263



**Schlüter®-BARA-RAKEG**  
Strana 264



**Schlüter®-BARA-RKK**  
Strana 265



**Schlüter®-BARA-RW**  
Strana 266



**Schlüter®-BARA-RKKE**  
Strana 267



**Schlüter®-BARA-RKB**  
Strana 268



**Schlüter®-BARA-RT**  
Strana 269



**Schlüter®-BARA-RK**  
Strana 270



**Schlüter®-BARA-RWL**  
Strana 271



**Schlüter®-BARA-RHA**  
Strana 271



**Schlüter®-BARA-RKL**  
Strana 272



**Schlüter®-BARA-HV**  
Strana 273



**Schlüter®-BARA-RAP**  
Strana 274



**Schlüter®-BARA-FAP**  
Strana 274



**Schlüter®-BARA-RKLT**  
Strana 275



**Schlüter®-BARA-RTP**  
Strana 276



**Schlüter®-BARA-ESOT**  
Strana 276



**Schlüter®-BARA-STU**  
Strana 277



**Schlüter®-BARIN**  
Strana 278–279

## POMŮCKY PRO ZPRACOVÁNÍ



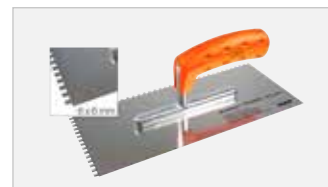
**Schlüter®-REMA**  
Strana 282



**Schlüter®-CLEAN-CP**  
Strana 282



**Schlüter®-RUMA**  
Strana 282



**Schlüter®-TROWEL**  
Strana 283



**Schlüter®-PROCUT-PSF**  
Strana 283



**Schlüter®-PROCUT-TSM**  
Strana 283



# Schlüter-profily

## Ukončení podlah

Ukončovací profily jako je originální Schlüter-SCHIENE ohraničují dlažbu nebo obklady a chrání vnější hrany dlažeb nebo obkladů z keramiky a přírodního kamene před mechanickým poškozením. Profily Schlüter-RENO vytvářejí plynulý přechod k přilehlým podlahovým krytinám. Všechny naše podlahové ukončovací profily přispívají k trvale pěknému vzhledu podlahové krytiny.





## Ukončovací profily

Schlüter®-SCHIENE	16
Schlüter®-SCHIENE-BASIC	17
Schlüter®-SCHIENE-ES	19
Schlüter®-SCHIENE-V	19

## Přechodové profily

Schlüter®-RENO-TK	20
Schlüter®-RENO-V	21
Schlüter®-RENO-VT	22
Schlüter®-RENO-VB	22
Schlüter®-RENO-U	23
Schlüter®-RENO-RAMP	24
Schlüter®-RENO-RAMP-K	24
Schlüter®-RENO-T	25

## Rozdělovací profily

Schlüter®-TERRAZZO	25
--------------------	----

## Úhelníkové profily

Schlüter®-WINKEL	22
------------------	----

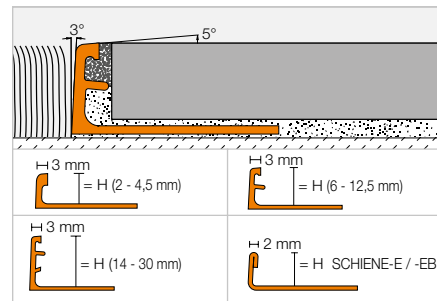


## UKONČOVACÍ PROFIL

### Schlüter®-SCHIENE



Schlüter-SCHIENE je speciální profil pro ukončení vnějších hran dlažeb a obkladů, lze ho ale velmi dobře použít i pro jiné materiály a účely použití. Vymezovačem spáry je definována šířka spáry k navazující dlaždici. Schlüter-SCHIENE-E nemá vymezovač spáry. (Technický list výrobku 1.1)



#### Schlüter®-SCHIENE-M



mosaz

H (mm)	L = 2,50 m č. výr.	€/m	KV (ks)
–	–	–	–
3	M 30	<b>8,51</b>	120
4,5	M 45	<b>8,51</b>	120
6	M 60	<b>8,64</b>	120
–	–	–	–
8	M 80	<b>9,19</b>	120
9	M 90	<b>9,53</b>	120
10	M 100	<b>9,68</b>	120
11	M 110	<b>10,49</b>	120
12,5	M 125	<b>10,70</b>	120
–	–	–	–
15	M 150	<b>11,50</b>	120
16	M 160	<b>12,50</b>	120
17,5	M 175	<b>12,77</b>	120
20	M 200	<b>13,44</b>	120
–	–	–	–
22,5	M 225	<b>15,82</b>	120
25	M 250	<b>16,83</b>	120
–	–	–	–
30	M 300	<b>18,62</b>	120
	<b>L = 1,00 m</b>		
4,5	M 45/100	<b>9,05</b>	240
6	M 60/100	<b>9,19</b>	240
8	M 80/100	<b>9,75</b>	240
10	M 100/100	<b>10,24</b>	240
12,5	M 125/100	<b>11,25</b>	240
15	M 150/100	<b>12,05</b>	240

#### Schlüter®-SCHIENE-A



hliník

H (mm)	L = 2,50 m č. výr.	€/m	KV (ks)
2	A 20	<b>3,55</b>	120
3	A 30	<b>3,55</b>	120
4,5	A 45	<b>3,55</b>	120
6	A 60	<b>3,55</b>	120
7	A 70	<b>3,63</b>	120
8	A 80	<b>3,69</b>	120
9	A 90	<b>3,76</b>	120
10	A 100	<b>3,83</b>	120
11	A 110	<b>4,10</b>	120
12,5	A 125	<b>4,33</b>	120
14	A 140	<b>4,64</b>	120
15	A 150	<b>4,90</b>	120
16	A 160	<b>5,15</b>	120
17,5	A 175	<b>5,45</b>	120
20	A 200	<b>5,61</b>	120
21	A 210	<b>5,92</b>	120
22,5	A 225	<b>6,20</b>	120
25	A 250	<b>6,47</b>	120
27,5	A 275	<b>6,77</b>	120
30	A 300	<b>7,11</b>	120
	<b>L = 1,00 m</b>		
4,5	A 45/100	<b>4,10</b>	240
6	A 60/100	<b>4,10</b>	240
8	A 80/100	<b>4,24</b>	240
10	A 100/100	<b>4,42</b>	240
12,5	A 125/100	<b>4,90</b>	240
15	A 150/100	<b>5,45</b>	240

#### Schlüter®-SCHIENE-AE



hliník přírodní matně eloxovaný

H (mm)	L = 2,50 m č. výr.	€/m	KV (ks)
2	AE 20	<b>4,90</b>	120
3	AE 30	<b>4,90</b>	120
4,5	AE 45	<b>4,96</b>	120
6	AE 60	<b>5,15</b>	120
7	AE 70	<b>5,30</b>	120
8	AE 80	<b>5,38</b>	120
9	AE 90	<b>5,61</b>	120
10	AE 100	<b>5,73</b>	120
11	AE 110	<b>6,10</b>	120
12,5	AE 125	<b>6,34</b>	120
14	AE 140	<b>6,77</b>	120
15	AE 150	<b>6,99</b>	120
16	AE 160	<b>7,48</b>	120
17,5	AE 175	<b>7,61</b>	120
20	AE 200	<b>8,59</b>	120
21	AE 210	<b>8,99</b>	120
22,5	AE 225	<b>9,12</b>	120
25	AE 250	<b>9,47</b>	120
27,5	AE 275	<b>9,86</b>	120
30	AE 300	<b>10,44</b>	120
	<b>L = 1,00 m</b>		
4,5	AE 45/100	<b>5,46</b>	240
6	AE 60/100	<b>5,66</b>	240
8	AE 80/100	<b>5,92</b>	240
10	AE 100/100	<b>6,29</b>	240
12,5	AE 125/100	<b>6,98</b>	240
15	AE 150/100	<b>7,71</b>	240

#### Upozornění:

Schlüter-SCHIENE-M / -A / -AE ve 2 mm, 3 mm a 4,5 mm nemají vymezovač spáry.

Zvláštním perforováním nelze z výrobních důvodů opatřit výrobky s délkou L = 1,00 m.

Pro délky 3 m doplnit u č. výr. „/300“ (např. M 60/300).



**Schlüter®-SCHIENE-E**

ušlechtilá ocel V2A

H (mm)	L = 2,50 m č. výr.	€/m	KV (ks)
2	E 20	<b>8,96</b>	120
3	E 30	<b>9,31</b>	120
4,5	E 45	<b>10,07</b>	120
6	E 60	<b>10,41</b>	120
7	E 70	<b>10,67</b>	120
8	E 80	<b>10,76</b>	120
9	E 90	<b>11,10</b>	120
10	E 100	<b>11,31</b>	120
11	E 110	<b>11,94</b>	120
12,5	E 125	<b>12,33</b>	120
14	E 140	<b>12,91</b>	120
15	E 150	<b>13,52</b>	120
16	E 160	<b>14,06</b>	120
17,5	E 175	<b>14,40</b>	120
20	E 200	<b>14,90</b>	120
22,5	E 225	<b>15,58</b>	120
25	E 250	<b>16,41</b>	120
30	E 300	<b>17,38</b>	120
	<b>L = 1,00 m</b>		
6	E 60 / 100	<b>11,02</b>	240
8	E 80 / 100	<b>11,31</b>	240
10	E 100 / 100	<b>11,88</b>	240
11	E 110 / 100	<b>12,52</b>	240
12,5	E 125 / 100	<b>12,93</b>	240

**Schlüter®-SCHIENE-E V4A**

ušlechtilá ocel V4A

H (mm)	L = 2,50 m č. výr.	€/m	KV (ks)
4,5	E 45/V4A	<b>11,14</b>	120
6	E 60/V4A	<b>11,68</b>	120
8	E 80/V4A	<b>11,90</b>	120
10	E 100/V4A	<b>12,53</b>	120
11	E 110/V4A	<b>13,28</b>	120
12,5	E 125/V4A	<b>13,71</b>	120
14	E 140/V4A	<b>14,34</b>	120
15	E 150/V4A	<b>15,04</b>	120
16	E 160/V4A	<b>15,62</b>	120
17,5	E 175/V4A	<b>16,00</b>	120
20	E 200/V4A	<b>16,55</b>	120
22,5	E 225/V4A	<b>17,35</b>	120
25	E 250/V4A	<b>18,24</b>	120
30	E 300/V4A	<b>19,34</b>	120

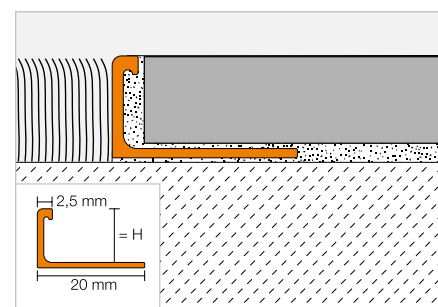
**Schlüter®-SCHIENE-EB**

ušlechtilá ocel V2A kartáčovaná

H (mm)	L = 2,50 m č. výr.	€/m	KV (ks)
6	E 60 EB	<b>15,60</b>	120
8	E 80 EB	<b>15,94</b>	120
10	E 100 EB	<b>16,49</b>	120
11	E 110 EB	<b>17,34</b>	120
12,5	E 125 EB	<b>17,54</b>	120

**UKONČOVACÍ PROFIL****Schlüter®-SCHIENE-BASIC**

Schlüter-SCHIENE-BASIC je ukončovací profil pro obklady a dlažby nebo jiné tvarově stálé obkladové materiály s pravouhlým přechodem mezi kotevním a ukončovacím ramenem a pravouhlým zesílením hlavy.

**Schlüter®-SCHIENE-BASIC-M**

mosaz

H (mm)	L = 2,50 m č. výr.	€/m	KV (ks)
–	–	–	–
8	MBS 80	<b>8,11</b>	120
10	MBS 100	<b>8,58</b>	120
–	–	–	–
12,5	MBS 125	<b>9,29</b>	120
	<b>L = 1,00 m</b>		
–	–	–	–
8	MBS 80/100	<b>8,64</b>	240
10	MBS 100/100	<b>9,10</b>	240
–	–	–	–
12,5	MBS 125/100	<b>9,82</b>	240

**Schlüter®-SCHIENE-BASIC-A**

hliník

H (mm)	L = 2,50 m č. výr.	€/m	KV (ks)
6	ABS 60	<b>2,98</b>	120
8	ABS 80	<b>3,14</b>	120
10	ABS 100	<b>3,41</b>	120
11	ABS 110	<b>3,56</b>	120
12,5	ABS 125	<b>3,69</b>	120
	<b>L = 1,00 m</b>		
6	ABS 60/100	<b>3,55</b>	240
8	ABS 80/100	<b>3,69</b>	240
10	ABS 100/100	<b>3,95</b>	240
11	ABS 110/100	<b>4,08</b>	240
12,5	ABS 125/100	<b>4,24</b>	240

**Schlüter®-SCHIENE-BASIC-AE**

hliník přírodní matně eloxovaný

H (mm)	L = 2,50 m č. výr.	€/m	KV (ks)
6	AEBS 60	<b>4,42</b>	120
8	AEBS 80	<b>4,64</b>	120
10	AEBS 100	<b>4,84</b>	120
11	AEBS 110	<b>5,01</b>	120
12,5	AEBS 125	<b>5,24</b>	120

Pro délky 3 m doplnit u č. výr. „/300“ (např. ABS 60/300).



# Schlüter®-SCHIENE-ES

Nejlépe s odstupem



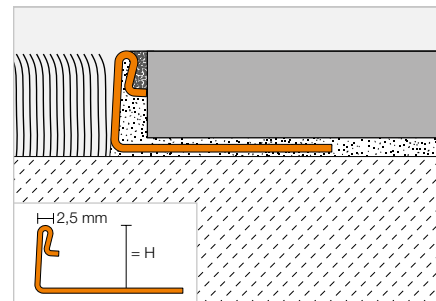
- ✓ Pravidelná přesná spára
- ✓ Snadná a dokonalá pokládka
- ✓ Oddělení lepidla a spárovací hmoty
- ✓ Jediný profil z ušlechtilé oceli s vymezovačem spáry
- ✓ Již mnoho let patentovaná technika vymezovače spáry
- ✓ V kvalitě „ušlechtilá ocel“ a „kartáčovaná ušlechtilá ocel“
- ✓ Vymezovač spáry – objevte rozdíl

## UKONČOVACÍ PROFIL

## Schlüter®-SCHIENE-ES



Schlüter-SCHIENE-ES je ukončovací profil z ušlechtilé oceli pro dlažby a obklady z keramiky a přírodního kamene, s tvarovaným vymezačem spáry, kterým je definována šířka spáry k navazující dlaždici.  
(Technický list výrobku 1.1)



## Schlüter®-SCHIENE-ES



ušlechtilá ocel V2A s vymezačem spáry

H (mm)	L = 2,50 m č. výr.	€/m	KV (ks)
8	ES 80	10,76	120
10	ES 100	11,31	120
11	ES 110	11,94	120
12,5	ES 125	12,33	120
<b>L = 1,00 m</b>			
8	ES 80 / 100	11,31	240
10	ES 100 / 100	11,88	240
11	ES 110 / 100	12,52	240
12,5	ES 125 / 100	12,93	240

## Schlüter®-SCHIENE-ES-EB



ušlechtilá ocel V2A kartáčovaná s vymezačem spáry

H (mm)	L = 2,50 m č. výr.	€/m	KV (ks)
8	ES 80 EB	15,94	120
10	ES 100 EB	16,49	120
11	ES 110 EB	17,34	120
12,5	ES 125 EB	17,54	120

Pro délky 3 m doplnit u č. výr. „/300“  
(např. ES 80/300).

## Upozornění:

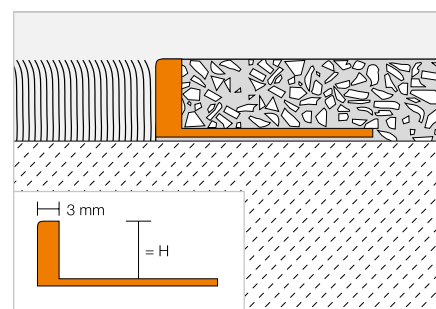
Zvláštním perforováním nelze z výrobních důvodů opatřit výrobky s délkou L = 1,00 m.

## UKONČOVACÍ PROFIL

## Schlüter®-SCHIENE-V



Schlüter-SCHIENE-V je ukončovací profil pro dřevěné podlahy nebo jiné tvarově stabilní podlahové materiály jako teracové potěry s pravoúhlým přechodem mezi kotevním a ukončovacím ramenem. Stejněměrně tvarované ukončovací rameno umožňuje broušení krytiny.



## Schlüter®-SCHIENE-AV



hliník

H (mm)	L = 2,50 m č. výr.	€/m	KV (ks)
10	A 100 V	5,29	120
12,5	A 125 V	5,42	120
26	A 260 V	7,92	120



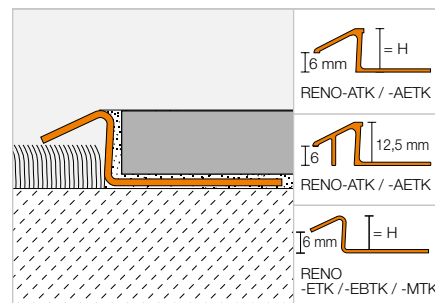
## PŘECHODOVÝ PROFIL

### Schlüter®-RENO-TK



Schlüter-RENO-TK je profil pro plynulý přechod dlažby na přilehlý nižší koberec nebo jinou podlahovou krytinu. Přiléhající hrana této krytiny je navíc účinně chráněna.

(Technický list výrobku 1.4)



#### Schlüter®-RENO-MTK



mosaz

H (mm)	L = 2,50 m č. výr.	€/m	KV (ks)
8	MTK 80	12,99	60
10	MTK 100	14,06	60
12,5	MTK 125	19,03	60
<b>L = 1,00 m</b>			
8	MTK 80/100	13,56	60
10	MTK 100/100	14,62	60
12,5	MTK 125/100	19,54	60

#### Schlüter®-RENO-ATK



hliník

H (mm)	L = 2,50 m č. výr.	€/m	KV (ks)
8	ATK 80	5,27	60
10	ATK 100	5,63	60
12,5	ATK 125	7,48	60
<b>L = 1,00 m</b>			
8	ATK 80/100	5,86	60
10	ATK 100/100	6,25	60
12,5	ATK 125/100	8,05	60

#### Schlüter®-RENO-AETK



hliník přírodní matně eloxovaný

H (mm)	L = 2,50 m č. výr.	€/m	KV (ks)
8	AETK 80	8,11	60
10	AETK 100	8,45	60
12,5	AETK 125	9,99	60
<b>L = 1,00 m</b>			
8	AETK 80/100	8,72	60
10	AETK 100/100	9,06	60
12,5	AETK 125/100	10,58	60

#### Schlüter®-RENO-ETK

ušlechtilá ocel V2A

H (mm)	L = 2,50 m č. výr.	€/m	KV (ks)
8	ETK 80	13,86	60
10	ETK 100	15,67	60
11	ETK 110	17,06	60
12,5	ETK 125	17,85	60
<b>L = 1,00 m</b>			
8	ETK 80/100	14,64	60
10	ETK 100/100	16,46	60
11	ETK 110/100	17,87	60
12,5	ETK 125/100	18,61	60

#### Schlüter®-RENO-EBTK

ušlechtilá ocel V2A kartáčovaná

H (mm)	L = 2,50 m č. výr.	€/m	KV (ks)
8	EBTK 80	18,00	60
10	EBTK 100	20,41	60
11	EBTK 110	22,06	60
12,5	EBTK 125	23,19	60
<b>L = 1,00 m</b>			
8	EBTK 80/100	18,81	60
10	EBTK 100/100	21,23	60
11	EBTK 110/100	22,93	60
12,5	EBTK 125/100	24,00	60

#### Upozornění:

Zvláštním perforováním nelze z výrobních důvodů opatřit výrobky s délkou L = 1,00 m.

# Schlüter®-RENO-V

## Přechodový profil s variabilním ramenem



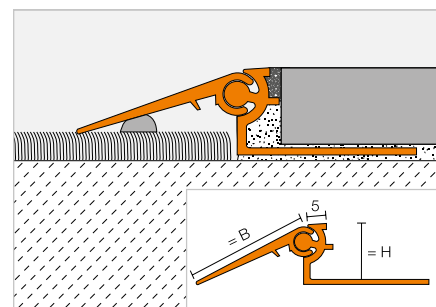
- ✓ Odstraní hrany, o které lze zakopnout
- ✓ Variabilní rameno díky kloubu
- ✓ Chrání hrany dlažby
- ✓ Čistě zakrývá kraje koberce nebo vinylové krytiny
- ✓ K dodání v šesti výškách profilu a třech šířkách ramene
- ✓ Nosný profil a rameno lze individuálně kombinovat

### PŘECHODOVÝ PROFIL

#### Schlüter®-RENO-V



Schlüter-RENO-V je profil s pohyblivým přechodovým ramenem pro plynulé napojení různě vysokých podlahových krytin. Vyme-zovačem spáry je definována šířka spáry k navazujícímu obkladu.  
(Technický list výrobku 1.7)



#### Schlüter®-RENO-AV

hliník

H (mm)	L = 2,50 m č. výr.	€ / m	KV (ks)
8	AVT 80 B20	13,07	40
10	AVT 100 B20	13,39	40
12,5	AVT 125 B30	15,12	40
15	AVT 150 B30	15,26	40
17,5	AVT 175 B40	17,66	40
20	AVT 200 B40	18,19	40
	L = 1,00 m		
8	AVT 80 B20/100	14,21	60
10	AVT 100 B20/100	14,47	60
12,5	AVT 125 B30/100	16,26	60
15	AVT 150 B30/100	16,44	60
17,5	AVT 175 B40/100	18,81	60
20	AVT 200 B40/100	19,40	60

#### Schlüter®-RENO-AEV

hliník přírodní matně eloxovaný

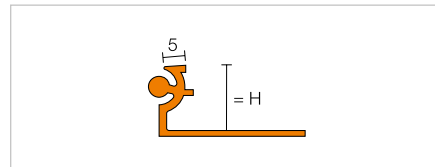
H (mm)	L = 2,50 m č. výr.	€ / m	KV (ks)
8	AEVT 80 B20	20,16	40
10	AEVT 100 B20	20,53	40
12,5	AEVT 125 B30	22,39	40
15	AEVT 150 B30	22,93	40
17,5	AEVT 175 B40	25,63	40
20	AEVT 200 B40	26,90	40
	L = 1,00 m		
8	AEVT 80 B20/100	21,29	60
10	AEVT 100 B20/100	21,70	60
12,5	AEVT 125 B30/100	23,57	60
15	AEVT 150 B30/100	23,99	60
17,5	AEVT 175 B40/100	26,72	60
20	AEVT 200 B40/100	28,07	60



## PŘECHODOVÝ PROFIL

### Schlüter®-RENO-VT

Schlüter-RENO-VT je nosný profil pro pohyblivé přechodové rameno Schlüter-RENO-VB. Oba výrobky lze ve všech rozměrech vzájemně kombinovat. (Technický list výrobku 1.7)



#### Schlüter®-RENO-AVT

podlahový nosný profil hliník

H (mm)	L = 2,50 m č. výr.	€/m	KV (ks)
8	AVT 80	<b>6,57</b>	60
10	AVT 100	<b>6,92</b>	60
12,5	AVT 125	<b>7,28</b>	60
15	AVT 150	<b>7,48</b>	60
17,5	AVT 175	<b>7,80</b>	60
20	AVT 200	<b>8,38</b>	60

#### Schlüter®-RENO-AEVT

podlahový nosný profil hliník přírodní matně eloxovaný

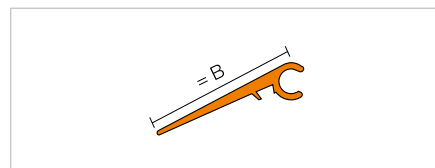
H (mm)	L = 2,50 m č. výr.	€/m	KV (ks)
8	AEVT 80	<b>8,78</b>	60
10	AEVT 100	<b>9,22</b>	60
12,5	AEVT 125	<b>9,68</b>	60
15	AEVT 150	<b>10,22</b>	60
17,5	AEVT 175	<b>10,67</b>	60
20	AEVT 200	<b>12,09</b>	60

Ceny Schlüter-RENO-VT a -VB v délkách 1 m jsou na vyžádání (číslo výrobku: doplnit, např. AVT 80/100).

## PŘECHODOVÝ PROFIL

### Schlüter®-RENO-VB

Schlüter-RENO-VB je pohyblivé přechodové rameno, které lze kombinovat ve všech rozměrech s nosným profilem Schlüter-RENO-VT. (Technický list výrobku 1.7)



#### Schlüter®-RENO-AVB

hliník

B (mm)	L = 2,50 m č. výr.	€/m	KV (ks)
20	AVB 20	<b>3,42</b>	60
30	AVB 30	<b>4,75</b>	60
40	AVB 40	<b>7,00</b>	60

#### Schlüter®-RENO-AEVB

hliník přírodní matně eloxovaný

B (mm)	L = 2,50 m č. výr.	€/m	KV (ks)
20	AEVB 20	<b>8,55</b>	60
30	AEVB 30	<b>9,99</b>	60
40	AEVB 40	<b>12,33</b>	60

Ceny Schlüter-RENO-VT a -VB v délkách 1 m jsou na vyžádání (číslo výrobku: doplnit, např. AVT 80/100).

## ÚHELNÍKOVÝ PROFIL

### Schlüter®-WINKEL



Schlüter-WINKEL je neperforovaný úhelníkový profil z plného materiálu pro různé účely použití.

#### Schlüter®-WINKEL-A

hliník

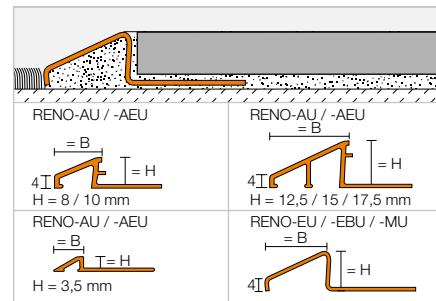
L = 2,50 m č. výr.	€/m	KV (ks)
AW 15 x 30 x 2	<b>5,63</b>	60
AW 20 x 20 x 2	<b>5,01</b>	60
AW 30 x 30 x 2	<b>7,72</b>	60
AW 30 x 30 x 3	<b>11,36</b>	60
AW 40 x 20 x 2	<b>7,65</b>	60
AW 40 x 40 x 3	<b>15,21</b>	60

## PŘECHODOVÝ PROFIL

## Schlüter®-RENO-U



Schlüter-RENO-U je profil pro vytvoření plynulého přechodu mezi různě vysokými podlahovými krytinami. Vymezovačem spáry je definována šířka spáry k navazujícímu obkladu. Schlüter-RENO-EU, -EBU a -MU nemají vymezovač spáry.  
(Technický list výrobku 1.2)



## Schlüter®-RENO-MU

mosaz

H (mm)	B (mm)	L = 2,50 m Č. výr.	€/m	KV (ks)
–	–	–	–	–
8	12,5	MU 80	<b>15,52</b>	60
10	16,5	MU 100	<b>17,40</b>	60
12,5	22	MU 125	<b>23,00</b>	60
15	27,5	MU 150	<b>25,46</b>	60
–	–	–	–	–
L = 1,00 m				
8	12,5	MU 80/100	<b>16,35</b>	60
10	16,5	MU 100/100	<b>18,19</b>	60
12,5	22	MU 125/100	<b>23,82</b>	60

## Schlüter®-RENO-AU

hliník

H (mm)	B (mm)	L = 2,50 m Č. výr.	€/m	KV (ks)
3,5	9	AU 35	<b>5,83</b>	60
8	12,5	AU 80	<b>6,05</b>	60
10	16,5	AU 100	<b>6,73</b>	60
12,5	22	AU 125	<b>8,65</b>	60
15	27,5	AU 150	<b>9,68</b>	60
17,5	27	AU 175	<b>10,84</b>	60
L = 1,00 m				
8	12,5	AU 80/100	<b>6,92</b>	60
10	16,5	AU 100/100	<b>7,55</b>	60
12,5	22	AU 125/100	<b>9,45</b>	60

## Schlüter®-RENO-AEU

hliník přírodní matně eloxovaný

H (mm)	B (mm)	L = 2,50 m Č. výr.	€/m	KV (ks)
3,5	9	AEU 35	<b>8,24</b>	60
8	12,5	AEU 80	<b>8,85</b>	60
10	16,5	AEU 100	<b>9,68</b>	60
12,5	22	AEU 125	<b>11,76</b>	60
15	27,5	AEU 150	<b>13,13</b>	60
17,5	27	AEU 175	<b>14,21</b>	60
L = 1,00 m				
8	12,5	AEU 80/100	<b>9,68</b>	60
10	16,5	AEU 100/100	<b>10,58</b>	60
12,5	22	AEU 125/100	<b>12,55</b>	60

## Schlüter®-RENO-EU

ušlechtilá ocel V2A

H (mm)	B (mm)	L = 2,50 m Č. výr.	€/m	KV (ks)
8	13	EU 80	<b>16,81</b>	60
10	17,5	EU 100	<b>18,44</b>	60
11	20	EU 110	<b>19,76</b>	60
12,5	23	EU 125	<b>20,42</b>	60
15	28	EU 150	<b>22,19</b>	60
17,5	33,5	EU 175	<b>24,19</b>	60
20	44,5	EU 200	<b>26,32</b>	60
L = 1,00 m				
8	13	EU 80/100	<b>17,59</b>	60
10	17,5	EU 100/100	<b>19,24</b>	60
11	20	EU 110/100	<b>20,56</b>	60
12,5	23	EU 125/100	<b>21,25</b>	60

## Schlüter®-RENO-EBU

ušlechtilá ocel V2A kartáčovaná

H (mm)	B (mm)	L = 2,50 m Č. výr.	€/m	KV (ks)
8	13	EBU 80	<b>21,83</b>	60
10	17,5	EBU 100	<b>23,94</b>	60
11	20	EBU 110	<b>25,74</b>	60
12,5	23	EBU 125	<b>26,51</b>	60
15	28	EBU 150	<b>28,87</b>	60
17,5	33,5	EBU 175	<b>31,45</b>	60
20	44,5	EBU 200	<b>34,21</b>	60
L = 1,00 m				
8	13	EBU 80/100	<b>22,63</b>	60
10	17,5	EBU 100/100	<b>24,73</b>	60
11	20	EBU 110/100	<b>26,56</b>	60
12,5	23	EBU 125/100	<b>27,29</b>	60



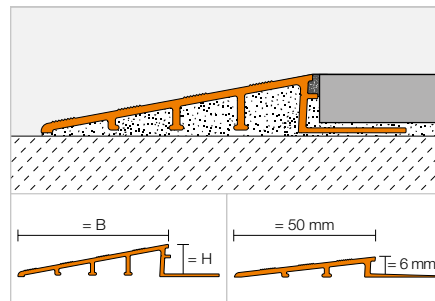
## PŘECHODOVÝ PROFIL

### Schlüter®-RENO-RAMP



Schlüter-RENO-RAMP je profil pro plynulý přechod ze silně zatěžovaných dlažeb na přiléhající nižší podlahové krytiny. Vymezovačem spáry je definována šířka spáry k navazující dlaždici.

(Technický list výrobku 1.2)



### Schlüter®-RENO-RAMP-AE

hliník přírodní matně eloxovaný

H (mm)	B (mm)	L = 2,50 m Č. výr.	€ / m	KV (ks)
6	50	AERP 60 B50	<b>20,54</b>	60
10	64	AERP 100 B65	<b>21,82</b>	60
12,5	64	AERP 125 B65	<b>22,32</b>	60
12,5	89	AERP 125 B90	<b>25,98</b>	60
15	89	AERP 150 B90	<b>28,31</b>	60
20	89	AERP 200 B90	<b>33,59</b>	60

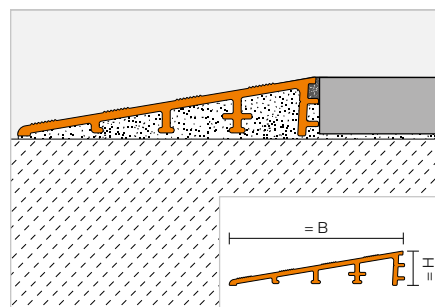
## PŘECHODOVÝ PROFIL

### Schlüter®-RENO-RAMP-K



Schlüter-RENO-RAMP-K je profil pro plynulý přechod ze silně zatěžovaných dlažeb na přiléhající nižší podlahové krytiny. Profil lze nalepit pro dodatečné vyrovnání výšky mezi obkladem a podkladem.

(Technický list výrobku 1.2)



### Schlüter®-RENO-RAMP-K

hliník přírodní matně eloxovaný

H (mm)	B (mm)	L = 2,50 m Č. výr.	€ / m	KV (ks)
12,5	64	AERPK 125 B65	<b>18,96</b>	60



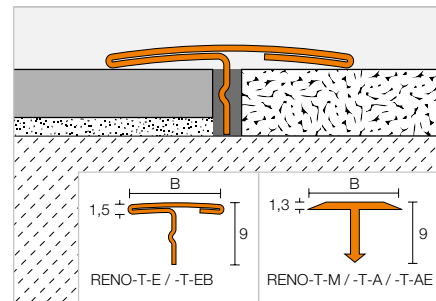


## PŘECHODOVÝ PROFIL

## Schlüter®-RENO-T



Schlüter-RENO-T je profil, používaný dodatečně jako přechod mezi přilehlými krytinami položenými v jedné rovině.  
(Technický list výrobku 1.3)



## Schlüter®-RENO-T-M

mosaz

B (mm)	L = 2,50 m Č. výr.	€/m	KV (ks)
14	T 9/14 M	<b>7,28</b>	120
25	T 9/25 M	<b>12,42</b>	120
L = 1,00 m			
14	T 9/14 M/100	<b>7,88</b>	120
25	T 9/25 M/100	<b>12,99</b>	120

## Schlüter®-RENO-T-A

hliník

B (mm)	L = 2,50 m Č. výr.	€/m	KV (ks)
14	T 9/14 A	<b>2,85</b>	120
25	T 9/25 A	<b>3,63</b>	120
L = 1,00 m			
14	T 9/14 A/100	<b>3,37</b>	120
25	T 9/25 A/100	<b>4,19</b>	120

## Schlüter®-RENO-T-AE

hliník přírodní matně eloxovaný

B (mm)	L = 2,50 m Č. výr.	€/m	KV (ks)
14	T 9/14 A E	<b>4,58</b>	120
25	T 9/25 A E	<b>4,95</b>	120
L = 1,00 m			
14	T 9/14 A E/100	<b>5,15</b>	120
25	T 9/25 A E/100	<b>5,50</b>	120

## Schlüter®-RENO-T-E

ušlechtilá ocel V2A

B (mm)	L = 2,50 m Č. výr.	€/m	KV (ks)
14	T 9/14 E	<b>10,57</b>	120
25	T 9/25 E	<b>13,66</b>	120
L = 1,00 m			
14	T 9/14 E/100	<b>11,14</b>	120
25	T 9/25 E/100	<b>14,21</b>	120

## Schlüter®-RENO-T-EB

ušlechtilá ocel V2A kartáčovaná

B (mm)	L = 2,50 m Č. výr.	€/m	KV (ks)
14	T 9/14 EB	<b>13,74</b>	120
25	T 9/25 EB	<b>17,73</b>	120
L = 1,00 m			
14	T 9/14 EB/100	<b>14,50</b>	120
25	T 9/25 EB/100	<b>18,48</b>	120

## Upozornění:

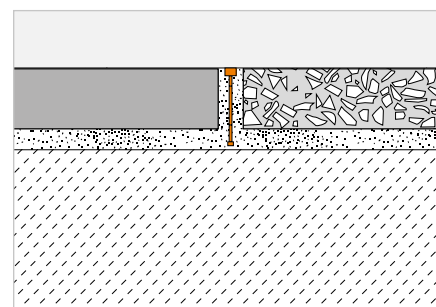
Profily Schlüter-RENO-T-M / -T-A / -T-AE lze i bez zvláštního perforování použít ohýbačky Schlüter-RUMA tvarovat do oblouku.

## ROZDĚLOVACÍ PROFIL

## Schlüter®-TERRAZZO



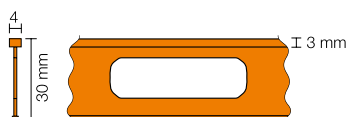
Schlüter-TERRAZZO je mosazný rozdělovací a dekorativní profil, který se osazuje do teračovných podlah.



## Schlüter®-TERRAZZO-M

mosaz

H (mm)	L = 2,50 m Č. výr.	€/m	KV (ks)
30	TM 4 x 30	<b>11,43</b>	120





# Schlüter-profily

Vnější rohy a ukončení stěn, koupelnové doplňky

Ochrana hran není otázkou vkusu. Hezké plochy s keramickým obkladem vytvořené řemeslnou prací jsou příliš cenné na to, abyste zanedbali jejich ochranu. S profily na ochranu hran od Schlüter-Systems spolehlivě zajistíte výsledek své práce. A velké množství tvarů, barev a povrchů vám poskytne naprostou svobodu při vytváření návrhů.





## Ukončovací profily

Schlüter®-QUADEC	28–38
Schlüter®-RONDEC	39–48
Schlüter®-JOLLY	49–51
Schlüter®-SCHIENE	52–55
Schlüter®-FINEC	56–60
Schlüter®-DECO	66–67
Schlüter®-INDEC	67
Schlüter®-RONDEC-STEP	76–77
Schlüter®-SCHIENE-STEP	78–79

## Systémy profilů s koupelnovými doplňky

Schlüter®-ARCLINE	61–65
-------------------	-------

## Rohové a koutové

Schlüter®-ECK	68–69
---------------	-------

## Profily ve tvaru požlábků

Schlüter®-ECK-KHK	70
-------------------	----

## Bordurové profily

Schlüter®-DESIGNLINE	71
----------------------	----

## Dekoratивní profily

Schlüter®-QUADEC-FS	71
---------------------	----

## Uchycovací profily

Schlüter®-DECO-SG	72
-------------------	----

## Soklové profily

Schlüter®-DESIGNBASE	72–75
----------------------	-------



# Schlüter-profily

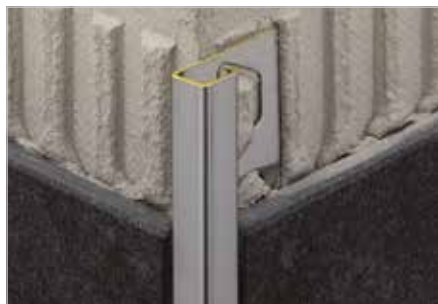
„Heavy Metal“ pro obklady

Kdo chce kombinovat spolehlivou ochranu hran s hodnotným vzhledem, ten si zde přijde na své. Ať již z ušlechtilé oceli nebo pochromované mosazi, se Schlüter-QUADEC dělá každý obklad trvalou radost.

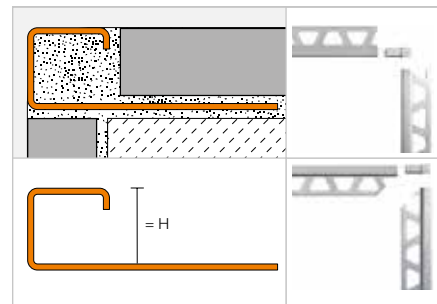


## UKONČOVACÍ PROFIL

## Schlüter®-QUADEC-MC



Schlüter-QUADEC-MC je kvalitní ukončovací profil z chromované mosazi pro vnější rohy stěn a ukončení obkladů. Pohledová plocha profilu vytváří pravouhlý vnější roh.  
(Technický list výrobku 2.10)



## Schlüter®-QUADEC-MC

mosaz chromovaná

H (mm)	L = 2,50 m Č. výr.	€ / m	KV (ks)
6	Q 60 MC	<b>30,60</b>	120
8	Q 80 MC	<b>32,35</b>	120
10	Q 100 MC	<b>33,72</b>	120
11	Q 110 MC	<b>34,71</b>	120
12,5	Q 125 MC	<b>35,59</b>	120
15	Q 150 MC	<b>37,51</b>	120

## ROH

## Schlüter®-QUADEC-MC/EV

variabilní roh 90°  
mosaz chromovaná

H (mm)	Č. výr.	€ / ks	P (ks)
6	EV / Q 60 MC	<b>17,59</b>	50
8	EV / Q 80 MC	<b>18,01</b>	50
10	EV / Q 100 MC	<b>19,42</b>	50
11	EV / Q 110 MC	<b>19,70</b>	50
12,5	EV / Q 125 MC	<b>19,89</b>	50
15	EV / Q 150 MC	<b>20,66</b>	50

## Schlüter®-QUADEC-MC/ED

variabilní roh 90°  
napodobenina z tlakové slitiny kovů

H (mm)	Č. výr.	€ / ks	P (ks)
6	ED / Q 60 MC	<b>4,03</b>	50
8	ED / Q 80 MC	<b>4,03</b>	50
10	ED / Q 100 MC	<b>4,03</b>	50
11	ED / Q 110 MC	<b>4,03</b>	50
12,5	ED / Q 125 MC	<b>4,03</b>	50
15	ED / Q 150 MC	<b>4,03</b>	50



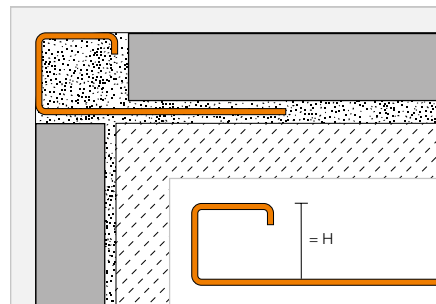
## UKONČOVACÍ PROFIL

### Schlüter®-QUADEC-E



Schlüter-QUADEC-E je kvalitní ukončovací profil z ušlechtilé oceli pro vnější rohy obkladů, který poskytuje dobrou ochranu hran. Pohledová plocha profilu vytváří vnější pravouhlý roh obkladu.

(Technický list výroby 2.10)



#### Schlüter®-QUADEC-E



ušlechtilá ocel V2A

H (mm)	L = 2,50 m Č. výr.	€/m	KV (ks)
4,5	Q 45 E	12,40	120
6	Q 60 E	13,22	120
7	Q 70 E	13,74	120
8	Q 80 E	14,26	120
9	Q 90 E	14,97	120
10	Q 100 E	15,26	120
11	Q 110 E	15,61	120
12,5	Q 125 E	16,19	120
14	Q 140 E	16,76	120
15	Q 150 E	17,24	120

#### Schlüter®-QUADEC-EB



ušlechtilá ocel V2A kartáčovaná

H (mm)	L = 2,50 m Č. výr.	€/m	KV (ks)
–	–	–	–
6	Q 60 EB	17,36	120
7	Q 70 EB	17,92	120
8	Q 80 EB	18,70	120
9	Q 90 EB	19,47	120
10	Q 100 EB	20,05	120
11	Q 110 EB	20,83	120
12,5	Q 125 EB	21,28	120
14	Q 140 EB	22,38	120
15	Q 150 EB	22,72	120

#### Schlüter®-QUADEC-EP



ušlechtilá ocel V2A leštěná

H (mm)	L = 2,50 m Č. výr.	€/m	KV (ks)
–	–	–	–
6	Q 60 EP	24,09	120
–	–	–	–
8	Q 80 EP	25,09	120
–	–	–	–
10	Q 100 EP	26,10	120
–	–	–	–
12,5	Q 125 EP	28,11	120
–	–	–	–
15	Q 150 EP	30,10	120

#### Schlüter®-QUADEC-E V4A



ušlechtilá ocel V4A

H (mm)	L = 2,50 m Č. výr.	€/m	KV (ks)
6	Q 60 E / V4A	14,72	120
8	Q 80 E / V4A	15,85	120
10	Q 100 E / V4A	16,99	120
12,5	Q 125 E / V4A	17,97	120

#### Upozornění:

Profily Schlüter-QUADEC-E/-EB o výšce 14/15 mm se nedodávají s perforováním pro vytváření oblouků.

Profily Schlüter-QUADEC-EP o výšce 15 mm se nedodávají s perforováním pro vytváření oblouků.

Pro 3 m délky doplnit u č. výr. „/300“ (např. Q 60 E/300).

## ROH | KONCOVKA | SPOJKA

#### Schlüter®-QUADEC-E/EV

variabilní roh 90°  
ušlechtilá ocel V2A

H (mm)	Č. výr.	€/ks	P (ks)
4,5	EV / Q 45 E	21,58	50
6	EV / Q 60 E	22,03	50
7	EV / Q 70 E	22,32	50
8	EV / Q 80 E	22,61	50
9	EV / Q 90 E	23,98	50
10	EV / Q 100 E	24,44	50
11	EV / Q 110 E	24,72	50
12,5	EV / Q 125 E	24,99	50
14	EV / Q 140 E	25,44	50
15	EV / Q 150 E	25,60	50

#### Schlüter®-QUADEC-E/ED

variabilní roh 90°  
napodobenina z tlakové slitiny kovů

H (mm)	Č. výr.	€/ks	P (ks)
4,5	ED / Q 45 E	4,08	50
6	ED / Q 60 E	4,08	50
7	ED / Q 70 E	4,08	50
8	ED / Q 80 E	4,08	50
9	ED / Q 90 E	4,08	50
10	ED / Q 100 E	4,08	50
11	ED / Q 110 E	4,08	50
12,5	ED / Q 125 E	4,08	50
14	ED / Q 140 E	4,08	50
15	ED / Q 150 E	4,08	50



Variabilní roh lze použít jak pro vnitřní kouty tak i pro vnější rohy.

**Schlüter®-QUADEC-EB/EV**

variabilní roh 90°  
ušlechtilá ocel V2A kartáčovaná

H (mm)	Č. výr.	€ / ks	P (ks)
6	EV / Q 60 EB	<b>25,62</b>	50
7	EV / Q 70 EB	<b>25,93</b>	50
8	EV / Q 80 EB	<b>26,26</b>	50
9	EV / Q 90 EB	<b>27,18</b>	50
10	EV / Q 100 EB	<b>28,37</b>	50
11	EV / Q 110 EB	<b>28,55</b>	50
12,5	EV / Q 125 EB	<b>28,99</b>	50
14	EV / Q 140 EB	<b>29,19</b>	50
15	EV / Q 150 EB	<b>29,67</b>	50

**Schlüter®-QUADEC-EB/ED**

variabilní roh 90°  
napodobenina z tlakové slitiny kovů kartáčovaná

H (mm)	Č. výr.	€ / ks	P (ks)
6	ED / Q 60 EB	<b>5,97</b>	50
7	ED / Q 70 EB	<b>5,97</b>	50
8	ED / Q 80 EB	<b>5,97</b>	50
9	ED / Q 90 EB	<b>5,97</b>	50
10	ED / Q 100 EB	<b>5,97</b>	50
11	ED / Q 110 EB	<b>5,97</b>	50
12,5	ED / Q 125 EB	<b>5,97</b>	50
14	ED / Q 140 EB	<b>5,97</b>	50
15	ED / Q 150 EB	<b>5,97</b>	50

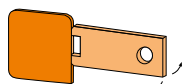


Variabilní roh lze použít jak pro vnitřní kouty tak i pro vnější rohy.

**Schlüter®-QUADEC-EB/EK\***

koncovka ušlechtilá ocel V2A kartáčovaná

H (mm)	Č. výr.	€ / ks	P (ks)
6	EK / Q 60 EB	<b>2,19</b>	50
7	EK / Q 70 EB	<b>2,19</b>	50
8	EK / Q 80 EB	<b>2,19</b>	50
9	EK / Q 90 EB	<b>2,19</b>	50
10	EK / Q 100 EB	<b>2,19</b>	50
11	EK / Q 110 EB	<b>2,19</b>	50
12,5	EK / Q 125 EB	<b>2,19</b>	50
14	EK / Q 140 EB	<b>2,19</b>	50
15	EK / Q 150 EB	<b>2,19</b>	50



Schlüter®-QUADEC-EB/EK

\* Lze použít pro Schlüter®-QUADEC-E, V2A.

**Schlüter®-QUADEC-EP/EV**

variabilní roh 90°  
ušlechtilá ocel V2A leštěná

H (mm)	Č. výr.	€ / ks	P (ks)
6	EV / Q 60 EP	<b>24,43</b>	50
8	EV / Q 80 EP	<b>25,90</b>	50
10	EV / Q 100 EP	<b>27,75</b>	50
12,5	EV / Q 125 EP	<b>30,10</b>	50
15	EV / Q 150 EP	<b>33,44</b>	50

**Schlüter®-QUADEC-EP/ED**

variabilní roh 90°  
napodobenina z tlakové slitiny kovů leštěná

H (mm)	Č. výr.	€ / ks	P (ks)
6	ED / Q 60 EP	<b>4,14</b>	50
8	ED / Q 80 EP	<b>4,14</b>	50
10	ED / Q 100 EP	<b>4,14</b>	50
12,5	ED / Q 125 EP	<b>4,14</b>	50
15	ED / Q 150 EP	<b>4,14</b>	50

**Schlüter®-QUADEC-EV V4A**

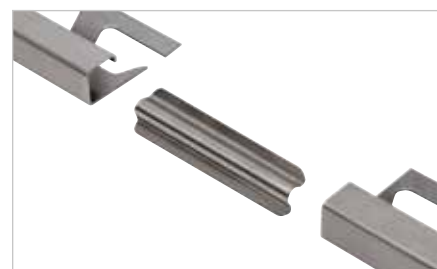
variabilní roh 90°  
ušlechtilá ocel V4A

H (mm)	Č. výr.	€ / ks	P (ks)
6	EV / Q 60 E/V4A	<b>24,50</b>	50
8	EV / Q 80 E/V4A	<b>25,13</b>	50
10	EV / Q 100 E/V4A	<b>27,17</b>	50
12,5	EV / Q 125 E/V4A	<b>27,76</b>	50

**Schlüter®-RONDEC-E/V**

spojka pro profily z ušlechtilé oceli

H (mm)	Č. výr.	€ / ks	P (ks)
6	V / RO 60 E	<b>2,16</b>	50
8	V / RO 80 E	<b>2,16</b>	50
10	V / RO 100 E	<b>2,16</b>	50
11	V / RO 110 E	<b>2,16</b>	50
12,5	V / RO 125 E	<b>2,16</b>	50



Lze použít pro Schlüter®-RONDEC a -QUADEC.

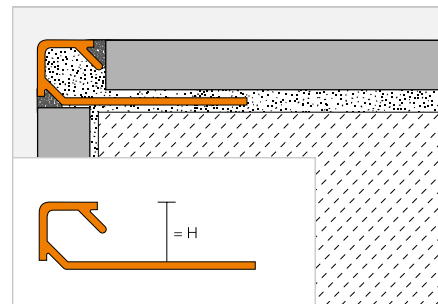


## UKONČOVACÍ PROFIL

### Schlüter®-QUADEC-TS



Schlüter-QUADEC-TS je kvalitní ukončovací profil z hliníku se speciálním strukturovaným povrchem pro vnější rohy stěn a ukončení obkladů. Pohledová plocha profilu vytváří pravouhý vnější roh. Vymezovačem spáry je definována šířka spáry k navazujícímu obkladu. (Technický list výrobku 2.10)



#### Schlüter®-QUADEC-TSI



hliník strukturovaný povrch, slonová kost

H (mm)	L = 2,50 m č. výř.	€/m	KV (ks)
4,5	Q 45 TSI	13,08	120
6	Q 60 TSI	13,64	120
8	Q 80 TSI	14,79	120
10	Q 100 TSI	15,92	120
11	Q 110 TSI	16,49	120
12,5	Q 125 TSI	17,34	120

#### Schlüter®-QUADEC-TSC



hliník strukturovaný povrch, krémový

H (mm)	L = 2,50 m č. výř.	€/m	KV (ks)
4,5	Q 45 TSC	13,08	120
6	Q 60 TSC	13,64	120
8	Q 80 TSC	14,79	120
10	Q 100 TSC	15,92	120
11	Q 110 TSC	16,49	120
12,5	Q 125 TSC	17,34	120

#### Schlüter®-QUADEC-TSBG



hliník strukturovaný povrch, běžovošedý

H (mm)	L = 2,50 m č. výř.	€/m	KV (ks)
4,5	Q 45 TSBG	13,08	120
6	Q 60 TSBG	13,64	120
8	Q 80 TSBG	14,79	120
10	Q 100 TSBG	15,92	120
11	Q 110 TSBG	16,49	120
12,5	Q 125 TSBG	17,34	120

#### Schlüter®-QUADEC-TSB



hliník strukturovaný povrch, béžový

H (mm)	L = 2,50 m č. výř.	€/m	KV (ks)
4,5	Q 45 TSB	13,08	120
6	Q 60 TSB	13,64	120
8	Q 80 TSB	14,79	120
10	Q 100 TSB	15,92	120
11	Q 110 TSB	16,49	120
12,5	Q 125 TSB	17,34	120

#### Schlüter®-QUADEC-TSSG



hliník strukturovaný povrch, kamenný šedý

H (mm)	L = 2,50 m č. výř.	€/m	KV (ks)
4,5	Q 45 TSSG	13,08	120
6	Q 60 TSSG	13,64	120
8	Q 80 TSSG	14,79	120
10	Q 100 TSSG	15,92	120
11	Q 110 TSSG	16,49	120
12,5	Q 125 TSSG	17,34	120

#### Schlüter®-QUADEC-TSG



hliník strukturovaný povrch, šedý

H (mm)	L = 2,50 m č. výř.	€/m	KV (ks)
4,5	Q 45 TSG	13,08	120
6	Q 60 TSG	13,64	120
8	Q 80 TSG	14,79	120
10	Q 100 TSG	15,92	120
11	Q 110 TSG	16,49	120
12,5	Q 125 TSG	17,34	120

#### Schlüter®-QUADEC-TSOB



hliník strukturovaný povrch, bronzový

H (mm)	L = 2,50 m č. výř.	€/m	KV (ks)
4,5	Q 45 TSOB	13,08	120
6	Q 60 TSOB	13,64	120
8	Q 80 TSOB	14,79	120
10	Q 100 TSOB	15,92	120
11	Q 110 TSOB	16,49	120
12,5	Q 125 TSOB	17,34	120

#### Schlüter®-QUADEC-TSLA



hliník strukturovaný povrch, světlý antracit

H (mm)	L = 2,50 m č. výř.	€/m	KV (ks)
4,5	Q 45 TSLA	13,08	120
6	Q 60 TSLA	13,64	120
8	Q 80 TSLA	14,79	120
10	Q 100 TSLA	15,92	120
11	Q 110 TSLA	16,49	120
12,5	Q 125 TSLA	17,34	120

#### Schlüter®-QUADEC-TSDA



hliník strukturovaný povrch, tmavý antracit

H (mm)	L = 2,50 m č. výř.	€/m	KV (ks)
4,5	Q 45 TSDA	13,08	120
6	Q 60 TSDA	13,64	120
8	Q 80 TSDA	14,79	120
10	Q 100 TSDA	15,92	120
11	Q 110 TSDA	16,49	120
12,5	Q 125 TSDA	17,34	120

#### Schlüter®-QUADEC-TSR



hliník strukturovaný povrch, rezavě hnědý

H (mm)	L = 2,50 m č. výř.	€/m	KV (ks)
4,5	Q 45 TSR	13,08	120
6	Q 60 TSR	13,64	120
8	Q 80 TSR	14,79	120
10	Q 100 TSR	15,92	120
11	Q 110 TSR	16,49	120
12,5	Q 125 TSR	17,34	120

#### Schlüter®-QUADEC-MBW



hliník barevně lakovaný, brilantová bílá mat

H (mm)	L = 2,50 m č. výř.	€/m	KV (ks)
4,5	Q 45 MBW	6,74	120
6	Q 60 MBW	7,15	120
8	Q 80 MBW	8,00	120
10	Q 100 MBW	8,76	120
11	Q 110 MBW	9,80	120
12,5	Q 125 MBW	10,96	120

#### Schlüter®-QUADEC-MGS



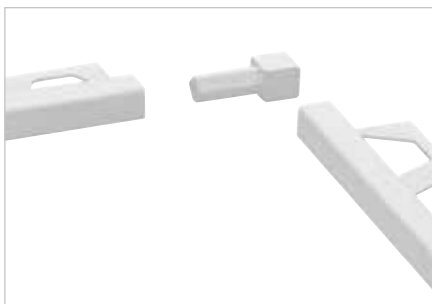
hliník barevně lakovaný, grafitově černá mat

H (mm)	L = 2,50 m č. výř.	€/m	KV (ks)
4,5	Q 45 MGS	6,74	120
6	Q 60 MGS	7,15	120
8	Q 80 MGS	8,00	120
10	Q 100 MGS	8,76	120
11	Q 110 MGS	9,80	120
12,5	Q 125 MGS	10,96	120

Pro 3 m délky doplnit u č. výř. „/300“ (např. Q 60 TSI/300).



## ROH | SPOJKA



### Schlüter®-QUADEC-TS/EV

variabilní roh 90°  
hliník strukturovaný povrch

H (mm)	Č. výr.	€/ ks	P (ks)
4,5	EV / Q 45 ...*	<b>10,80</b>	50
6	EV / Q 60 ...*	<b>10,80</b>	50
8	EV / Q 80 ...*	<b>10,80</b>	50
10	EV / Q 100 ...*	<b>10,80</b>	50
11	EV / Q 110 ...*	<b>10,80</b>	50
12,5	EV / Q 125 ...*	<b>10,80</b>	50

### Schlüter®-QUADEC-AC/EV

variabilní roh 90° pro QUADEC-MBW/-MGS  
hliník

H (mm)	Č. výr.	€/ ks	P (ks)
4,5	EV / Q 45 ...**	<b>10,80</b>	50
6	EV / Q 60 ...**	<b>10,80</b>	50
8	EV / Q 80 ...**	<b>10,80</b>	50
10	EV / Q 100 ...**	<b>10,80</b>	50
11	EV / Q 110 ...**	<b>10,80</b>	50
12,5	EV / Q 125 ...**	<b>10,80</b>	50

### Schlüter®-QUADEC-AC/ED

vnější roh 90° pro QUADEC-MBW/-MGS  
napodobenina z tlakové slitiny kovů

H (mm)	Č. výr.	€/ ks	P (ks)
4,5	ED / Q 45 ...**	<b>4,03</b>	50
6	ED / Q 60 ...**	<b>4,03</b>	50
8	ED / Q 80 ...**	<b>4,03</b>	50
10	ED / Q 100 ...**	<b>4,03</b>	50
11	ED / Q 110 ...**	<b>4,03</b>	50
12,5	ED / Q 125 ...**	<b>4,03</b>	50

### Schlüter®-RONDEC-A/V

spojka pro hliníkové profily

H (mm)	Č. výr.	€/ ks	P (ks)
6	V / RO 60	<b>1,10</b>	50
8	V / RO 80	<b>1,10</b>	50
10	V / RO 100	<b>1,10</b>	50
11	V / RO 110	<b>1,10</b>	50
12,5	V / RO 125	<b>1,10</b>	50

### Schlüter®-QUADEC-A/V

spojka pro hliníkové profily

H (mm)	Č. výr.	€/ ks	P (ks)
6	V / Q 60	<b>1,10</b>	50



Schlüter-**RONDEC-A/V** – lze použít pro Schlüter-**RONDEC** a **-QUADEC**.  
Vyjimku tvoří výška H = 6 mm, pro kterou je k dispozici **RONDEC-** resp. **QUADEC**-spojka.

**Č. výr. doplnit označením povrchu / barvy (např. EV / Q 45 MBW)**

\* Povrchy / barvy: TSB - TSBG - TSC - TSDA - TSG - TSI - TSLA - TSOB - TSR - TSSG

\*\* Povrchy / barvy: MBW - MGS

## DODÁVANÉ POVRCHY / BARVY



Přehled povrchů a barev naleznete na straně 285 a dalších.



# Schlüter®-QUADEC-A

## Rozmanitost<sup>2</sup> – eloxování a povrch

- ✓ Vysocí kvalitní eloxované hliníkové profily
- ✓ Pět různých barev
- ✓ Čtyři různé povrchové úpravy:
  - Matný
  - Lesklý
  - Kartáčovaný
  - Křížem broušený

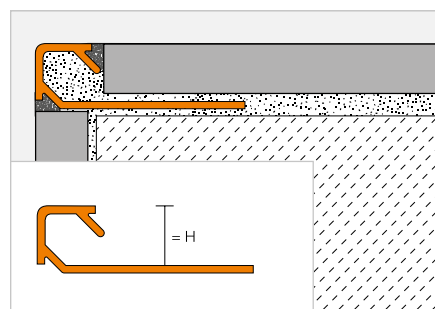


### UKONČOVACÍ PROFIL

#### Schlüter®-QUADEC-A



Schlüter-QUADEC-A je kvalitní ukončovací profil z eloxovaného hliníku pro vnější rohy stěn a ukončení obkladů. Pohledová plocha profilu vytváří pravoúhlý vnější roh. Vyme-zovačem spáry je definována šířka spáry k navazujícímu obkladu.  
(Technický list výroby 2.10)



#### Schlüter®-QUADEC-AE



hliník přírodní matně eloxovaný

H (mm)	L = 2,50 m Č. výr.	€/m	KV (ks)
4,5	Q 45 AE	5,77	120
6	Q 60 AE	5,99	120
8	Q 80 AE	6,48	120
10	Q 100 AE	7,07	120
11	Q 110 AE	7,34	120
12,5	Q 125 AE	7,57	120

#### Schlüter®-QUADEC-ACG



hliník eloxovaný leskle chromem

H (mm)	L = 2,50 m Č. výr.	€/m	KV (ks)
4,5	Q 45 ACG	12,97	120
6	Q 60 ACG	13,62	120
8	Q 80 ACG	14,32	120
10	Q 100 ACG	15,21	120
11	Q 110 ACG	15,92	120
12,5	Q 125 ACG	16,92	120

#### Schlüter®-QUADEC-ACGB



hliník eloxovaný chromem kartáčovaný

H (mm)	L = 2,50 m Č. výr.	€/m	KV (ks)
4,5	Q 45 ACGB	13,24	120
6	Q 60 ACGB	13,85	120
8	Q 80 ACGB	15,50	120
10	Q 100 ACGB	16,34	120
11	Q 110 ACGB	16,72	120
12,5	Q 125 ACGB	17,12	120

**Schlüter®-QUADEC-AT**

hliník titan matně eloxovaný

H (mm)	L = 2,50 m č. výř.	€ / m	KV (ks)
4,5	Q 45 AT	<b>6,05</b>	120
6	Q 60 AT	<b>6,33</b>	120
8	Q 80 AT	<b>6,90</b>	120
10	Q 100 AT	<b>7,50</b>	120
11	Q 110 AT	<b>7,84</b>	120
12,5	Q 125 AT	<b>8,27</b>	120

**Schlüter®-QUADEC-ATG**

hliník titan leskle eloxovaný

H (mm)	L = 2,50 m č. výř.	€ / m	KV (ks)
4,5	Q 45 ATG	<b>12,97</b>	120
6	Q 60 ATG	<b>13,62</b>	120
8	Q 80 ATG	<b>14,32</b>	120
10	Q 100 ATG	<b>15,21</b>	120
11	Q 110 ATG	<b>15,92</b>	120
12,5	Q 125 ATG	<b>16,92</b>	120

**Schlüter®-QUADEC-ATGB**

hliník titan eloxovaný kartáčovaný

H (mm)	L = 2,50 m č. výř.	€ / m	KV (ks)
4,5	Q 45 ATGB	<b>13,24</b>	120
6	Q 60 ATGB	<b>13,85</b>	120
8	Q 80 ATGB	<b>15,50</b>	120
10	Q 100 ATGB	<b>16,34</b>	120
11	Q 110 ATGB	<b>16,72</b>	120
12,5	Q 125 ATGB	<b>17,12</b>	120

**Schlüter®-QUADEC-AEX**

hliník přírodní eloxovaný křížem broušený

H (mm)	L = 2,50 m č. výř.	€ / m	KV (ks)
6	Q 60 AEX	<b>13,85</b>	120
8	Q 80 AEX	<b>15,50</b>	120
10	Q 100 AEX	<b>16,34</b>	120
11	Q 110 AEX	<b>16,78</b>	120
12,5	Q 125 AEX	<b>17,12</b>	120

**Schlüter®-QUADEC-AMX**

hliník eloxovaný mosazí křížem broušený

H (mm)	L = 2,50 m č. výř.	€ / m	KV (ks)
6	Q 60 AMX	<b>13,85</b>	120
8	Q 80 AMX	<b>15,50</b>	120
10	Q 100 AMX	<b>16,34</b>	120
11	Q 110 AMX	<b>16,78</b>	120
12,5	Q 125 AMX	<b>17,12</b>	120

**Schlüter®-QUADEC-ATX**

hliník titan eloxovaný křížem broušený

H (mm)	L = 2,50 m č. výř.	€ / m	KV (ks)
6	Q 60 ATX	<b>13,85</b>	120
8	Q 80 ATX	<b>15,50</b>	120
10	Q 100 ATX	<b>16,34</b>	120
11	Q 110 ATX	<b>16,78</b>	120
12,5	Q 125 ATX	<b>17,12</b>	120

**Schlüter®-QUADEC-AQGX**

hliník eloxovaný křížem broušený kamenná šedá

H (mm)	L = 2,50 m č. výř.	€ / m	KV (ks)
6	Q 60 AQGX	<b>13,85</b>	120
8	Q 80 AQGX	<b>15,50</b>	120
10	Q 100 AQGX	<b>16,34</b>	120
11	Q 110 AQGX	<b>16,78</b>	120
12,5	Q 125 AQGX	<b>17,12</b>	120

Pro 3 m délky doplnit u č. výř. „/300“ (např. Q 60 AE/300).

**ROH | SPOJKA****Schlüter®-QUADEC-A/EV**variabilní roh 90°  
hliník

H (mm)	č. výř.	€ / ks	P (ks)
4,5	EV / Q 45 ...*	<b>7,34</b>	50
6	EV / Q 60 ...**	<b>7,50</b>	50
8	EV / Q 80 ...**	<b>7,82</b>	50
10	EV / Q 100 ...**	<b>8,13</b>	50
11	EV / Q 110 ...**	<b>8,33</b>	50
12,5	EV / Q 125 ...**	<b>8,47</b>	50

**Schlüter®-QUADEC-A/ED**vnější roh 90°  
napodobenina hliníku

H (mm)	č. výř.	€ / ks	P (ks)
4,5	ED / Q 45 ...*	<b>4,03</b>	50
6	ED / Q 60 ...*	<b>4,03</b>	50
8	ED / Q 80 ...*	<b>4,03</b>	50
10	ED / Q 100 ...*	<b>4,03</b>	50
11	ED / Q 110 ...*	<b>4,03</b>	50
12,5	ED / Q 125 ...*	<b>4,03</b>	50

**Schlüter®-RONDEC-A/V**

spojka pro hliníkové profily

H (mm)	č. výř.	€ / ks	P (ks)
–	–	–	–
6	V / RO 60	<b>1,10</b>	50
8	V / RO 80	<b>1,10</b>	50
10	V / RO 100	<b>1,10</b>	50
11	V / RO 110	<b>1,10</b>	50
12,5	V / RO 125	<b>1,10</b>	50

**Schlüter®-QUADEC-A/V**

spojka pro hliníkové profily

H (mm)	č. výř.	€ / ks	P (ks)
6	V / Q 60	<b>1,10</b>	50



Schlüter-ROUNDEC-A/V – lze použít pro Schlüter-ROUNDEC a -QUADEC. Výjimku tvoří výška H = 6 mm, pro kterou je k dispozici RONDEC- resp. QUADEC-spojka.

**č.výř. doplnit označením povrchu (např. ED / Q 45 ACGB)**

\* Povrchy: ACG - ACGB - AE - AT - ATG - ATGB

\*\* Povrchy: ACG - ACGB - AE - AEX - AMX - AQGX - AT - ATG - ATGB - ATX

Přehled povrchů a barev naleznete na straně 285 a dalších.



# Schlüter-profily

## Black & White

Matné barvy brilantová bílá (MBW) a grafitově černá (MGS) přinášejí svým sametovým povrchem zcela nový půvab, který se perfektně hodí ke klasickým obkladům i novým trendům se strukturovaným povrchem.

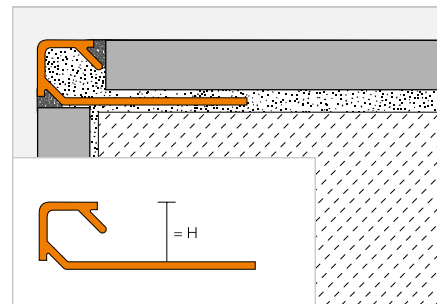


## UKONČOVACÍ PROFIL

## Schlüter®-QUADEC-AC



Schlüter-QUADEC-AC je kvalitní ukončovací profil z barevně lakovaného hliníku pro vnější rohy stěn a ukončení obkladů. Pohledová plocha profilu vytváří pravoúhlý vnější roh. Vymezořovačem spáry je definována šířka spáry k navazujícímu obkladu.  
(Technický list výrobku 2.10)



## Schlüter®-QUADEC-AC



hliník barevně lakovaný

H (mm)	L = 2,50 m Č. výř.	€/ m	KV (ks)
4,5	Q 45 ...*	6,74	120
6	Q 60 ...**	7,15	120
8	Q 80 ...**	8,00	120
10	Q 100 ...**	8,76	120
11	Q 110 ...**	9,80	120
12,5	Q 125 ...**	10,96	120

Pro 3 m délky doplnit u č. výř. „/300“ (např. Q 60 BW/300).

## ROH | SPOJKA

## Schlüter®-QUADEC-AC/ED

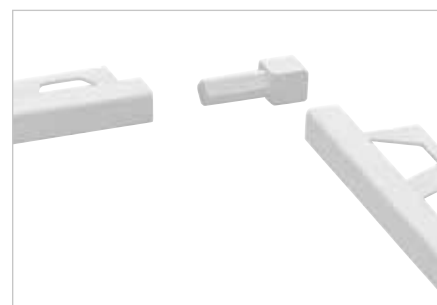
vnější roh 90°  
napodobenina z tlakové slitiny kovů

H (mm)	Č. výř.	€/ ks	P (ks)
4,5	ED / Q 45 ...*	4,03	50
6	ED / Q 60 ...**	4,03	50
8	ED / Q 80 ...**	4,03	50
10	ED / Q 100 ...**	4,03	50
11	ED / Q 110 ...**	4,03	50
12,5	ED / Q 125 ...**	4,03	50

## Schlüter®-QUADEC-AC/EV

variabilní roh 90°  
pro QUADEC-MBW/-MGS, hliník

H (mm)	Č. výř.	€/ ks	P (ks)
4,5	EV / Q 45 ...***	10,80	50
6	EV / Q 60 ...***	10,80	50
8	EV / Q 80 ...***	10,80	50
10	EV / Q 100 ...***	10,80	50
11	EV / Q 110 ...***	10,80	50
12,5	EV / Q 125 ...***	10,80	50



## Schlüter®-RONDEC-A/V

spojka pro hliníkové profily

H (mm)	Č. výř.	€/ ks	P (ks)
6	V / RO 60	1,10	50
8	V / RO 80	1,10	50
10	V / RO 100	1,10	50
11	V / RO 110	1,10	50
12,5	V / RO 125	1,10	50

## Schlüter®-QUADEC-A/V

spojka pro hliníkové profily

H (mm)	Č. výř.	€/ ks	P (ks)
6	V / Q 60	1,10	50



Schlüter-RONDEC-A/V – lze použít pro Schlüter-RONDEC a -QUADEC.  
Vyjimku tvoří výška H = 6 mm, pro kterou je k dispozici RONDEC- resp. QUADEC-spojka.

## Č. výř. doplnit o barvu (např. EV / Q 45 MBW)



\* Barvy: BW - G - MBW - MGS - PG - PW - QG - VG - W

\*\* Barvy: BW - GS - MBW - MGS - PG - QG - VG - W

\*\*\* Barvy: MBW - MGS

Barvy L = 3,00 m: BW - GS - MBW - MGS - PG - QG - VG - W

Přehled povrchů a barev naleznete na straně 285 a dalších.



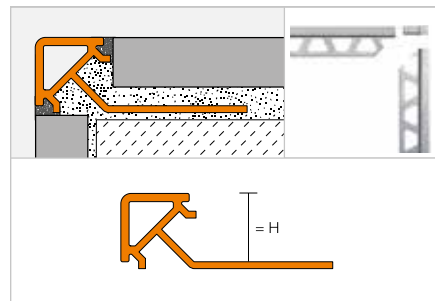
## UKONČOVACÍ PROFIL

### Schlüter®-QUADEC-PQ



Schlüter-QUADEC-PQ je ukončovací profil z barevného PVC pro vnější rohy stěn a ukončení obkladů. Pohledová plocha profilu vytváří pravouhlý vnější roh. Vymezovačem spáry je definována šířka spáry k navazujícímu obkladu.

(Technický list výrobu 2.10)



### Schlüter®-QUADEC-PQ

PVC barevné

H (mm)	L = 2,50 m Č. výr.	€ / m	KV (ks)
6	PQ 60 ...*	<b>2,65</b>	240
8	PQ 80 ...*	<b>2,78</b>	240
10	PQ 100 ...*	<b>2,96</b>	240
11	PQ 110 ...*	<b>3,11</b>	240
12,5	PQ 125 ...*	<b>3,19</b>	240

## ROH

### Schlüter®-QUADEC-PQ/E

vnější roh 90°

H (mm)	Č. výr.	€ / ks	P (ks)
6	E / PQ 60 ...*	<b>1,66</b>	50
8	E / PQ 80 ...*	<b>1,66</b>	50
10	E / PQ 100 ...*	<b>1,66</b>	50
11	E / PQ 110 ...*	<b>1,66</b>	50
12,5	E / PQ 125 ...*	<b>1,66</b>	50

Č. výr. doplnit o barvu (např. E / PQ 60 PG)



\* Barvy: BH - BW - GS - PG - SP - W

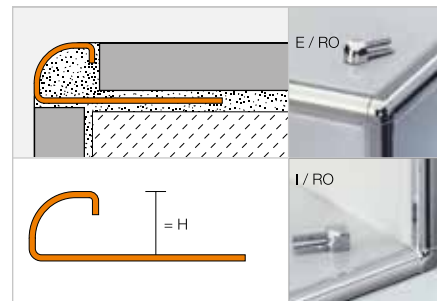
Přehled povrchů a barev naleznete na straně 285 a dalších.

## UKONČOVACÍ PROFIL

## Schlüter®-RONDEC-MC



Schlüter-RODEC-MC jsou symetricky zaoblené profily z chromované mosazi pro vnější rohy stěn a ukončení obkladu.  
(Technický list výrobku 2.1)



## Schlüter®-RONDEC-MC

mosaz chromovaná

H (mm)	L = 2,50 m Č. výr.	€ / m	KV (ks)
6	RO 60 MC	<b>29,15</b>	120
8	RO 80 MC	<b>30,80</b>	120
10	RO 100 MC	<b>32,11</b>	120
11	RO 110 MC	<b>32,82</b>	120
12,5	RO 125 MC	<b>33,88</b>	120

## ROH

## Schlüter®-RONDEC-MC/EV

vnější roh 90°  
mosaz chromovaná

H (mm)	Č. výr.	€ / ks	P (ks)
6	EV / RO 60 MC	<b>14,95</b>	50
8	EV / RO 80 MC	<b>15,62</b>	50
10	EV / RO 100 MC	<b>16,28</b>	50
11	EV / RO 110 MC	<b>16,48</b>	50
12,5	EV / RO 125 MC	<b>16,92</b>	50

## Schlüter®-RONDEC-MC/ED

vnější roh 90°  
napodobenina z tlakové slitiny kovů

H (mm)	Č. výr.	€ / ks	P (ks)
6	ED / RO 60 MC	<b>3,25</b>	50
8	ED / RO 80 MC	<b>3,25</b>	50
10	ED / RO 100 MC	<b>3,25</b>	50
11	ED / RO 110 MC	<b>3,25</b>	50
12,5	ED / RO 125 MC	<b>3,25</b>	50

## Schlüter®-RONDEC-MC/IV

vnitřní kout 90°  
mosaz chromovaná

H (mm)	Č. výr.	€ / ks	P (ks)
6	IV / RO 60 MC	<b>14,95</b>	50
8	IV / RO 80 MC	<b>15,62</b>	50
10	IV / RO 100 MC	<b>16,28</b>	50
11	IV / RO 110 MC	<b>16,48</b>	50
12,5	IV / RO 125 MC	<b>16,92</b>	50

## Schlüter®-RONDEC-MC/ID

vnitřní kout 90°  
napodobenina z tlakové slitiny kovů

H (mm)	Č. výr.	€ / ks	P (ks)
6	ID / RO 60 MC	<b>3,25</b>	50
8	ID / RO 80 MC	<b>3,25</b>	50
10	ID / RO 100 MC	<b>3,25</b>	50
11	ID / RO 110 MC	<b>3,25</b>	50
12,5	ID / RO 125 MC	<b>3,25</b>	50



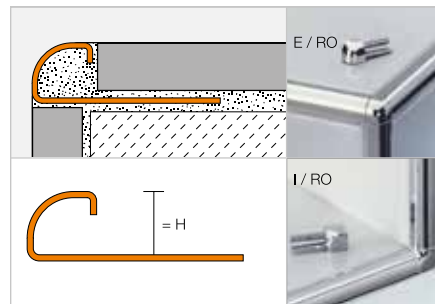
## UKONČOVACÍ PROFIL

### Schlüter®-RONDEC-E



Schlüter-RODEC-E je symetricky zaoblený profil z ušlechtilé oceli s různými úpravami povrchu pro vnější rohy stěn a ukončení obkladů.

(Technický list výroby 2.1)



#### Schlüter®-RONDEC-E



ušlechtilá ocel V2A

H (mm)	L = 2,50 m Č. výr.	€ / m	KV (ks)
4,5	RO 45 E	12,95	120
6	RO 60 E	13,22	120
7	RO 70 E	13,85	120
8	RO 80 E	14,26	120
9	RO 90 E	14,85	120
10	RO 100 E	15,26	120
11	RO 110 E	15,85	120
12,5	RO 125 E	16,19	120
15	RO 150 E	17,80	120
L = 1,00 m			
6	RO 60 E/100	13,78	120
8	RO 80 E/100	14,80	120
10	RO 100 E/100	15,83	120
12,5	RO 125 E/100	16,77	120

#### Schlüter®-RONDEC-EB



ušlechtilá ocel V2A kartáčovaná

H (mm)	L = 2,50 m Č. výr.	€ / m	KV (ks)
—	—	—	—
6	RO 60 EB	17,36	120
7	RO 70 EB	18,12	120
8	RO 80 EB	18,70	120
9	RO 90 EB	19,39	120
10	RO 100 EB	20,05	120
11	RO 110 EB	20,62	120
12,5	RO 125 EB	21,28	120
15	RO 150 EB	23,40	120

#### Schlüter®-RONDEC-EP



ušlechtilá ocel V2A leštěná

H (mm)	L = 2,50 m Č. výr.	€ / m	KV (ks)
—	—	—	—
6	RO 60 EP	25,45	120
—	—	—	—
8	RO 80 EP	26,44	120
—	—	—	—
10	RO 100 EP	27,51	120
—	—	—	—
12,5	RO 125 EP	28,56	120
15	RO 150 EP	29,88	120

#### Upozornění:

Zvláštním perforováním nelze z výrobních důvodů opatřit výrobky s délkou L = 1,00 m. Pro 3 m délky doplnit u č. výr. „/300“ (např. RO 60 E/300).

#### Schlüter®-RONDEC-E V4A



ušlechtilá ocel V4A

H (mm)	L = 2,50 m Č. výr.	€ / m	KV (ks)
6	RO 60 E/V4A	14,93	120
8	RO 80 E/V4A	16,06	120
10	RO 100 E/V4A	17,19	120
12,5	RO 125 E/V4A	18,34	120

## ROH | KONCOVKA | SPOJKA

#### Schlüter®-RONDEC-E/EV

vnější roh 90°  
ušlechtilá ocel V2A

H (mm)	Č. výr.	€ / ks	P (ks)
4,5	EV / RO 45 E	22,03	50
6	EV / RO 60 E	22,03	50
7	EV / RO 70 E	22,61	50
8	EV / RO 80 E	22,61	50
9	EV / RO 90 E	24,44	50
10	EV / RO 100 E	24,44	50
11	EV / RO 110 E	24,99	50
12,5	EV / RO 125 E	24,99	50
15	EV / RO 150 E	31,30	50

#### Schlüter®-RONDEC-E/ED

vnější roh 90°  
napodobenina z tlakové slitiny kovů

H (mm)	Č. výr.	€ / ks	P (ks)
4,5	ED / RO 45 E	3,30	50
6	ED / RO 60 E	3,30	50
7	ED / RO 70 E	3,30	50
8	ED / RO 80 E	3,30	50
9	ED / RO 90 E	3,30	50
10	ED / RO 100 E	3,30	50
11	ED / RO 110 E	3,30	50
12,5	ED / RO 125 E	3,30	50
15	ED / RO 150 E	3,30	50

#### Schlüter®-RONDEC-E/ID

vnitřní kout 90°  
napodobenina z tlakové slitiny kovů

H (mm)	Č. výr.	€ / ks	P (ks)
4,5	ID / RO 45 E	3,30	50
6	ID / RO 60 E	3,30	50
7	ID / RO 70 E	3,30	50
8	ID / RO 80 E	3,30	50
9	ID / RO 90 E	3,30	50
10	ID / RO 100 E	3,30	50
11	ID / RO 110 E	3,30	50
12,5	ID / RO 125 E	3,30	50
15	ID / RO 150 E	3,30	50



**Schlüter®-RONDEC-EB/EV**vnější roh 90°  
ušlechtilá ocel V2A kartáčovaná

H (mm)	Č. výr.	€ / ks	P (ks)
6	EV / RO 60 EB	<b>25,62</b>	50
7	EV / RO 70 EB	<b>26,02</b>	50
8	EV / RO 80 EB	<b>26,26</b>	50
9	EV / RO 90 EB	<b>27,89</b>	50
10	EV / RO 100 EB	<b>28,37</b>	50
11	EV / RO 110 EB	<b>28,55</b>	50
12,5	EV / RO 125 EB	<b>28,99</b>	50
15	EV / RO 150 EB	<b>36,41</b>	50

**Schlüter®-RONDEC-EB/ED**vnější roh 90°  
napodobenina z tlakové slitiny kovů kartáčovaná

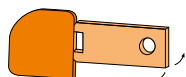
H (mm)	Č. výr.	€ / ks	P (ks)
6	ED / RO 60 EB	<b>5,19</b>	50
7	ED / RO 70 EB	<b>5,19</b>	50
8	ED / RO 80 EB	<b>5,19</b>	50
9	ED / RO 90 EB	<b>5,19</b>	50
10	ED / RO 100 EB	<b>5,19</b>	50
11	ED / RO 110 EB	<b>5,19</b>	50
12,5	ED / RO 125 EB	<b>5,19</b>	50
15	ED / RO 150 EB	<b>5,19</b>	50

**Schlüter®-RONDEC-EB/ID**vnitřní kout 90°  
napodobenina z tlakové slitiny kovů kartáčovaná

H (mm)	Č. výr.	€ / ks	P (ks)
6	ID / RO 60 EB	<b>5,19</b>	50
7	ID / RO 70 EB	<b>5,19</b>	50
8	ID / RO 80 EB	<b>5,19</b>	50
9	ID / RO 90 EB	<b>5,19</b>	50
10	ID / RO 100 EB	<b>5,19</b>	50
11	ID / RO 110 EB	<b>5,19</b>	50
12,5	ID / RO 125 EB	<b>5,19</b>	50
15	ID / RO 150 EB	<b>5,19</b>	50

**Schlüter®-RONDEC-EB/EK\***koncovka  
ušlechtilá ocel V2A kartáčovaná

H (mm)	Č. výr.	€ / ks	P (ks)
4,5	EK / RO 45 EB	<b>2,19</b>	50
6	EK / RO 60 EB	<b>2,19</b>	50
7	EK / RO 70 EB	<b>2,19</b>	50
8	EK / RO 80 EB	<b>2,19</b>	50
9	EK / RO 90 EB	<b>2,19</b>	50
10	EK / RO 100 EB	<b>2,19</b>	50
11	EK / RO 110 EB	<b>2,19</b>	50
12,5	EK / RO 125 EB	<b>2,19</b>	50
15	EK / RO 150 EB	<b>2,19</b>	50



Schlüter-ROnDEC-EB/EK

\* Lze použít pro Schlüter-ROnDEC-E a -EB.

**Schlüter®-RONDEC-EP/EV**vnější roh 90°  
ušlechtilá ocel V2A leštěná

H (mm)	Č. výr.	€ / ks	P (ks)
6	EV / RO 60 EP	<b>25,94</b>	50
8	EV / RO 80 EP	<b>26,60</b>	50
10	EV / RO 100 EP	<b>28,73</b>	50
12,5	EV / RO 125 EP	<b>29,36</b>	50
15	EV / RO 150 EP	<b>36,86</b>	50

**Schlüter®-RONDEC-EP/ED**vnější roh 90°  
napodobenina z tlakové slitiny kovů leštěná

H (mm)	Č. výr.	€ / ks	P (ks)
6	ED / RO 60 EP	<b>3,34</b>	50
8	ED / RO 80 EP	<b>3,34</b>	50
10	ED / RO 100 EP	<b>3,34</b>	50
12,5	ED / RO 125 EP	<b>3,34</b>	50
15	ED / RO 150 EP	<b>3,34</b>	50

**Schlüter®-RONDEC-EP/ID**vnitřní kout 90°  
napodobenina z tlakové slitiny kovů leštěná

H (mm)	Č. výr.	€ / ks	P (ks)
6	ID / RO 60 EP	<b>3,34</b>	50
8	ID / RO 80 EP	<b>3,34</b>	50
10	ID / RO 100 EP	<b>3,34</b>	50
12,5	ID / RO 125 EP	<b>3,34</b>	50
15	ID / RO 150 EP	<b>3,34</b>	50

**Schlüter®-RONDEC-E V4A/EV**vnější roh 90°  
ušlechtilá ocel V4A

H (mm)	Č. výr.	€ / ks	P (ks)
6	EV / RO 60 E/V4A	<b>24,50</b>	50
8	EV / RO 80 E/V4A	<b>25,11</b>	50
10	EV / RO 100 E/V4A	<b>27,14</b>	50
12,5	EV / RO 125 E/V4A	<b>27,75</b>	50

**Schlüter®-RONDEC-E/V**

spojka pro profily z ušlechtilé oceli

H (mm)	Č. výr.	€ / ks	P (ks)
6	V / RO 60 E	<b>2,16</b>	50
8	V / RO 80 E	<b>2,16</b>	50
10	V / RO 100 E	<b>2,16</b>	50
11	V / RO 110 E	<b>2,16</b>	50
12,5	V / RO 125 E	<b>2,16</b>	50



Lze použít pro Schlüter-ROnDEC a -QUADEC.

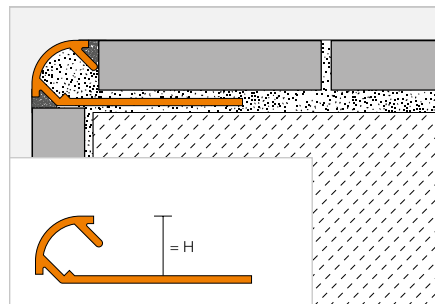


## UKONČOVACÍ PROFIL

### Schlüter®-RONDEC-TS



Schlüter-RODEC-TS je symetricky zaoblený profil z hliníku se speciálním strukturovaným povrchem pro vnější rohy stěn a ukončení obkladů. Vymezovačem spáry je definována šířka spáry k navazujícímu obkladu. (Technický list výroby 2.1)



#### Schlüter®-RONDEC-TSI

hliník strukturovaný povrch, slonová kost

H (mm)	L = 2,50 m č. výř.	€ / m	KV (ks)
6	RO 60 TSI	13,08	120
8	RO 80 TSI	13,93	120
10	RO 100 TSI	14,79	120
11	RO 110 TSI	15,36	120
12,5	RO 125 TSI	16,21	120

#### Schlüter®-RONDEC-TSC

hliník strukturovaný povrch, krémový

H (mm)	L = 2,50 m č. výř.	€ / m	KV (ks)
6	RO 60 TSC	13,08	120
8	RO 80 TSC	13,93	120
10	RO 100 TSC	14,79	120
11	RO 110 TSC	15,36	120
12,5	RO 125 TSC	16,21	120

#### Schlüter®-RONDEC-TSBG

hliník strukturovaný povrch, běžovošedý

H (mm)	L = 2,50 m č. výř.	€ / m	KV (ks)
6	RO 60 TSBG	13,08	120
8	RO 80 TSBG	13,93	120
10	RO 100 TSBG	14,79	120
11	RO 110 TSBG	15,36	120
12,5	RO 125 TSBG	16,21	120

#### Schlüter®-RONDEC-TSB

hliník strukturovaný povrch, běžový

H (mm)	L = 2,50 m č. výř.	€ / m	KV (ks)
6	RO 60 TSB	13,08	120
8	RO 80 TSB	13,93	120
10	RO 100 TSB	14,79	120
11	RO 110 TSB	15,36	120
12,5	RO 125 TSB	16,21	120

#### Schlüter®-RONDEC-TSSG

hliník strukturovaný povrch, kamenný šedý

H (mm)	L = 2,50 m č. výř.	€ / m	KV (ks)
6	RO 60 TSSG	13,08	120
8	RO 80 TSSG	13,93	120
10	RO 100 TSSG	14,79	120
11	RO 110 TSSG	15,36	120
12,5	RO 125 TSSG	16,21	120

#### Schlüter®-RONDEC-TSG

hliník strukturovaný povrch, šedý

H (mm)	L = 2,50 m č. výř.	€ / m	KV (ks)
6	RO 60 TSG	13,08	120
8	RO 80 TSG	13,93	120
10	RO 100 TSG	14,79	120
11	RO 110 TSG	15,36	120
12,5	RO 125 TSG	16,21	120

#### Schlüter®-RONDEC-TSOB

hliník strukturovaný povrch, bronzový

H (mm)	L = 2,50 m č. výř.	€ / m	KV (ks)
6	RO 60 TSOB	13,08	120
8	RO 80 TSOB	13,93	120
10	RO 100 TSOB	14,79	120
11	RO 110 TSOB	15,36	120
12,5	RO 125 TSOB	16,21	120

#### Schlüter®-RONDEC-TSLA

hliník strukturovaný povrch, světlý antracit

H (mm)	L = 2,50 m č. výř.	€ / m	KV (ks)
6	RO 60 TSLA	13,08	120
8	RO 80 TSLA	13,93	120
10	RO 100 TSLA	14,79	120
11	RO 110 TSLA	15,36	120
12,5	RO 125 TSLA	16,21	120

#### Schlüter®-RONDEC-TSDA

hliník strukturovaný povrch, tmavý antracit

H (mm)	L = 2,50 m č. výř.	€ / m	KV (ks)
6	RO 60 TSDA	13,08	120
8	RO 80 TSDA	13,93	120
10	RO 100 TSDA	14,79	120
11	RO 110 TSDA	15,36	120
12,5	RO 125 TSDA	16,21	120

#### Schlüter®-RONDEC-TSR

hliník strukturovaný povrch, rezavě hnědý

H (mm)	L = 2,50 m č. výř.	€ / m	KV (ks)
6	RO 60 TSR	13,08	120
8	RO 80 TSR	13,93	120
10	RO 100 TSR	14,79	120
11	RO 110 TSR	15,36	120
12,5	RO 125 TSR	16,21	120

#### Schlüter®-RONDEC-MBW

hliník barevně lakovaný, brilantová bílá mat

H (mm)	L = 2,50 m č. výř.	€ / m	KV (ks)
6	RO 60 MBW	6,85	120
8	RO 80 MBW	7,61	120
10	RO 100 MBW	8,36	120
11	RO 110 MBW	9,43	120
12,5	RO 125 MBW	10,44	120

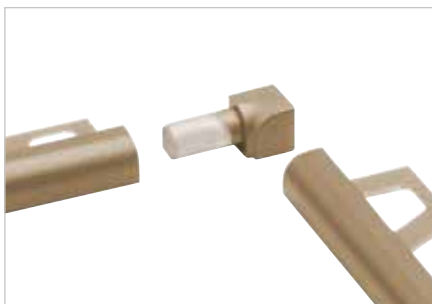
#### Schlüter®-RONDEC-MGS

hliník barevně lakovaný, grafitově černá mat

H (mm)	L = 2,50 m č. výř.	€ / m	KV (ks)
6	RO 60 MGS	6,85	120
8	RO 80 MGS	7,61	120
10	RO 100 MGS	8,36	120
11	RO 110 MGS	9,43	120
12,5	RO 125 MGS	10,44	120

Pro 3 m délky doplnit u č. výř. „/300“ (např. RO 60 TSI/300).

## ROH



## Schlüter®-RONDEC-TS/IV

vnější roh 90°  
hliník strukturovaný povrch

H (mm)	Č. výr.	€ / ks	P (ks)
6	EV / RO 60 ...*	10,80	50
8	EV / RO 80 ...*	10,80	50
10	EV / RO 100 ...*	10,80	50
11	EV / RO 110 ...*	10,80	50
12,5	EV / RO 125 ...*	10,80	50

## Schlüter®-RONDEC-TS/IV

vnitřní kout 90°  
hliník strukturovaný povrch

H (mm)	Č. výr.	€ / ks	P (ks)
6	IV / RO 60 ...*	10,80	50
8	IV / RO 80 ...*	10,80	50
10	IV / RO 100 ...*	10,80	50
11	IV / RO 110 ...*	10,80	50
12,5	IV / RO 125 ...*	10,80	50

## Schlüter®-RONDEC-AC/ED

vnější roh 90° pro RONDEC-MBW/-MGS  
napodobenina z tlakové slitiny kovů

H (mm)	Č. výr.	€ / ks	P (ks)
6	ED / RO 60 ...**	3,25	50
8	ED / RO 80 ...**	3,25	50
10	ED / RO 100 ...**	3,25	50
11	ED / RO 110 ...**	3,25	50
12,5	ED / RO 125 ...**	3,25	50

## Schlüter®-RONDEC-AC/ID

vnitřní kout 90° pro RONDEC-MBW/-MGS  
napodobenina z tlakové slitiny kovů

H (mm)	Č. výr.	€ / ks	P (ks)
6	ID / RO 60 ...**	3,25	50
8	ID / RO 80 ...**	3,25	50
10	ID / RO 100 ...**	3,25	50
11	ID / RO 110 ...**	3,25	50
12,5	ID / RO 125 ...**	3,25	50

## Č. výr. doplnit označením povrchu / barvy (např. ID / RO 60 MGS)

\* Povrchy / barvy: TSB - TSBG - TSC - TSDA - TSG - TSI - TSLA - TSOB - TSR - TSSG

\*\* Povrchy / barvy: MBW - MGS

## DODÁVANÉ POVRCHY / BARVY



Přehled povrchů a barev naleznete na straně 285 a dalších.

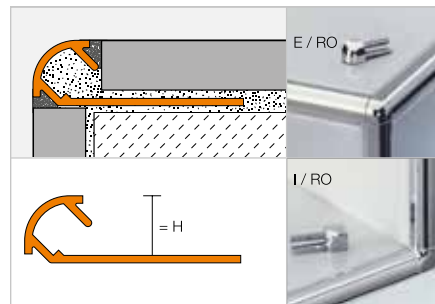


## UKONČOVACÍ PROFIL

### Schlüter®-RONDEC-A



Schlüter-RODEC-A eloxovaný je symetrický zaoblený profil z hliníku s různě eloxovanými povrchy pro vnější rohy stěn a ukončení obkladů. Vymezovačem spáry je definována šířka spáry k navazujícímu obkladu. (Technický list výrobku 2.1)



#### Schlüter®-RONDEC-AE



hliník přírodní matně eloxovaný

H (mm)	L = 2,50 m č. výr.	€/m	KV (ks)
6	RO 60 AE	5,73	120
8	RO 80 AE	6,20	120
9	RO 90 AE	6,48	120
10	RO 100 AE	6,77	120
11	RO 110 AE	6,98	120
12,5	RO 125 AE	7,24	120
15	RO 150 AE	7,68	120

#### Schlüter®-RONDEC-ACG



hliník eloxovaný leskle chromem

H (mm)	L = 2,50 m č. výr.	€/m	KV (ks)
6	RO 60 ACG	12,99	120
8	RO 80 ACG	13,64	120
9	RO 90 ACG	14,04	120
10	RO 100 ACG	14,46	120
11	RO 110 ACG	15,29	120
12,5	RO 125 ACG	16,11	120
15	RO 150 ACG	16,78	120

#### Schlüter®-RONDEC-ACGB



hliník eloxovaný chromem kartáčovaný

H (mm)	L = 2,50 m č. výr.	€/m	KV (ks)
6	RO 60 ACGB	13,18	120
8	RO 80 ACGB	14,79	120
9	RO 90 ACGB	15,18	120
10	RO 100 ACGB	15,56	120
11	RO 110 ACGB	15,91	120
12,5	RO 125 ACGB	16,31	120
15	RO 150 ACGB	17,03	120

#### Schlüter®-RONDEC-AM



hliník eloxovaný matně mosazí

H (mm)	L = 2,50 m č. výr.	€/m	KV (ks)
6	RO 60 AM	6,02	120
8	RO 80 AM	6,58	120
10	RO 100 AM	7,11	120
12,5	RO 125 AM	7,87	120

#### Schlüter®-RONDEC-AMG



hliník eloxovaný leskle mosazí

H (mm)	L = 2,50 m č. výr.	€/m	KV (ks)
6	RO 60 AMG	12,99	120
8	RO 80 AMG	13,64	120
10	RO 100 AMG	14,46	120
12,5	RO 125 AMG	16,11	120

#### Schlüter®-RONDEC-AMGB



hliník eloxovaný mosazí kartáčovaný

H (mm)	L = 2,50 m č. výr.	€/m	KV (ks)
6	RO 60 AMGB	13,18	120
8	RO 80 AMGB	14,79	120
10	RO 100 AMGB	15,56	120
12,5	RO 125 AMGB	16,31	120

#### Schlüter®-RONDEC-AK



hliník eloxovaný matně mědí

H (mm)	L = 2,50 m č. výr.	€/m	KV (ks)
6	RO 60 AK	6,02	120
8	RO 80 AK	6,58	120
10	RO 100 AK	7,11	120
12,5	RO 125 AK	7,87	120

#### Schlüter®-RONDEC-AKG



hliník eloxovaný leskle mědí

H (mm)	L = 2,50 m č. výr.	€/m	KV (ks)
6	RO 60 AKG	12,99	120
8	RO 80 AKG	13,64	120
10	RO 100 AKG	14,46	120
12,5	RO 125 AKG	16,11	120

#### Schlüter®-RONDEC-AKGB



hliník eloxovaný mědí kartáčovaný

H (mm)	L = 2,50 m č. výr.	€/m	KV (ks)
6	RO 60 AKGB	13,18	120
8	RO 80 AKGB	14,79	120
10	RO 100 AKGB	15,56	120
12,5	RO 125 AKGB	16,31	120

#### Schlüter®-RONDEC-AT



hliník titan matně eloxovaný

H (mm)	L = 2,50 m č. výr.	€/m	KV (ks)
6	RO 60 AT	6,02	120
8	RO 80 AT	6,58	120
10	RO 100 AT	7,11	120
12,5	RO 125 AT	7,87	120

#### Schlüter®-RONDEC-ATG



hliník titan leskle eloxovaný

H (mm)	L = 2,50 m č. výr.	€/m	KV (ks)
6	RO 60 ATG	12,99	120
8	RO 80 ATG	13,64	120
10	RO 100 ATG	14,46	120
12,5	RO 125 ATG	16,11	120

#### Schlüter®-RONDEC-ATGB



hliník titan eloxovaný kartáčovaný

H (mm)	L = 2,50 m č. výr.	€/m	KV (ks)
6	RO 60 ATGB	13,18	120
8	RO 80 ATGB	14,79	120
10	RO 100 ATGB	15,56	120
12,5	RO 125 ATGB	16,31	120

#### Upozornění:

Profily Schlüter-RODEC-A o výšce 15 mm se nedodávají s perforováním pro vytváření oblouků. Pro 3 m délky doplnit u č. výr. „/300“ (např. RO 60 AE/300).

**Schlüter®-RONDEC-AGSB**

hliník grafitově černý eloxovaný kartáčovaný

H (mm)	L = 2,50 m Č. výr.	€ / m	KV (ks)
6	RO 60 AGSB	<b>13,18</b>	120
8	RO 80 AGSB	<b>14,79</b>	120
10	RO 100 AGSB	<b>15,56</b>	120
12,5	RO 125 AGSB	<b>16,31</b>	120

**ROH | SPOJKA****Schlüter®-RONDEC-A/EV**vnější roh 90°  
hliník

H (mm)	Č. výr.	€ / ks	P (ks)
6	EV / RO 60 ...*	<b>7,50</b>	50
8	EV / RO 80 ...*	<b>7,82</b>	50
9	EV / RO 90 ...**	<b>7,98</b>	50
10	EV / RO 100 ...*	<b>8,13</b>	50
11	EV / RO 110 ...**	<b>8,26</b>	50
12,5	EV / RO 125 ...*	<b>8,47</b>	50
15	EV / RO 150 ...**	<b>8,75</b>	50

**Schlüter®-RONDEC-A/ED**vnější roh 90°  
napodobenina z tlakové slitiny kovů

H (mm)	Č. výr.	€ / ks	P (ks)
6	ED / RO 60 ...***	<b>3,25</b>	50
8	ED / RO 80 ...***	<b>3,25</b>	50
9	ED / RO 90 ...**	<b>3,25</b>	50
10	ED / RO 100 ...***	<b>3,25</b>	50
11	ED / RO 110 ...**	<b>3,25</b>	50
12,5	ED / RO 125 ...***	<b>3,25</b>	50
15	ED / RO 150 ...**	<b>3,25</b>	50

**Schlüter®-RONDEC-A/IV**vnitřní kout 90°  
hliník

H (mm)	Č. výr.	€ / ks	P (ks)
6	IV / RO 60 ...*	<b>7,50</b>	50
8	IV / RO 80 ...*	<b>7,82</b>	50
9	IV / RO 90 ...**	<b>7,98</b>	50
10	IV / RO 100 ...*	<b>8,13</b>	50
11	IV / RO 110 ...**	<b>8,26</b>	50
12,5	IV / RO 125 ...*	<b>8,47</b>	50
15	IV / RO 150 ...**	<b>8,75</b>	50

**Schlüter®-RONDEC-A/ID**vnitřní kout 90°  
napodobenina z tlakové slitiny kovů

H (mm)	Č. výr.	€ / ks	P (ks)
6	ID / RO 60 ...***	<b>3,25</b>	50
8	ID / RO 80 ...***	<b>3,25</b>	50
9	ID / RO 90 ...**	<b>3,25</b>	50
10	ID / RO 100 ...***	<b>3,25</b>	50
11	ID / RO 110 ...**	<b>3,25</b>	50
12,5	ID / RO 125 ...***	<b>3,25</b>	50
15	ID / RO 150 ...**	<b>3,25</b>	50

**Schlüter®-RONDEC-A/V**

spojka pro hliníkové profily

H (mm)	Č. výr.	€ / ks	P (ks)
6	V / RO 60	<b>1,10</b>	50
8	V / RO 80	<b>1,10</b>	50
10	V / RO 100	<b>1,10</b>	50
11	V / RO 110	<b>1,10</b>	50
12,5	V / RO 125	<b>1,10</b>	50



Schlüter-RODEC-A/V lze použít pro Schlüter-RODEC a -QUADEC. Výjimku tvoří výška H = 6 mm, pro kterou je k dispozici RONDEC-resp. QUADEC-spojka.

**Č.výr. doplnit označením povrchu (např. EV / RO 60 ACGB)**

\* Povrchy: ACG - ACGB - AE - AGSB - AK - AKG - AKGB - AM - AMG - AMGB - AT - ATG - ATGB

\*\* Povrchy: ACG - ACGB - AE

\*\*\* Povrchy: ACG - ACGB - AE - AT - ATG - ATGB

Přehled povrchů a barev naleznete na straně 285 a dalších.



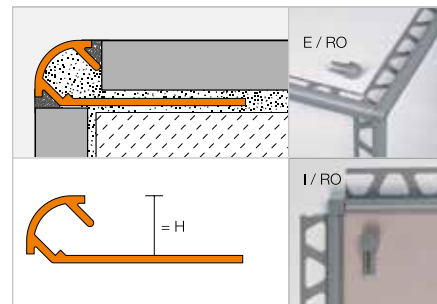
## UKONČOVACÍ PROFIL

### Schlüter®-RONDEC-AC



Schlüter-RODEC-AC je symetricky zaoblený profil z barevně lakovaného hliníku pro vnější rohy stěn a ukončení obkladů. Vymezovačem spáry je definována šířka spáry k navazujícímu obkladu.

(Technický list výrobku 2.1)



#### Schlüter®-RONDEC-AC



hliník barevně lakovaný

H (mm)	Č. výr.	€/m	KV (ks)
6	RO 60 ...*	6,85	120
8	RO 80 ...*	7,61	120
10	RO 100 ...*	8,36	120
11	RO 110 ...**	9,43	120
12,5	RO 125 ...*	10,44	120

Pro 3 m délky doplnit u č. výr. „/300“ (např. RO 60 BW/300).

## ROH | SPOJKA

#### Schlüter®-RONDEC-AC/ED

vnější roh 90°  
napodobenina z tlakové slitiny kovů

H (mm)	Č. výr.	€/ks	P (ks)
6	ED / RO 60 ...*	3,25	50
8	ED / RO 80 ...*	3,25	50
10	ED / RO 100 ...*	3,25	50
11	ED / RO 110 ...**	3,25	50
12,5	ED / RO 125 ...*	3,25	50

#### Schlüter®-RONDEC-AC/ID

vnitřní kout 90°  
napodobenina z tlakové slitiny kovů

H (mm)	Č. výr.	€/ks	P (ks)
6	ID / RO 60 ...*	3,25	50
8	ID / RO 80 ...*	3,25	50
10	ID / RO 100 ...*	3,25	50
11	ID / RO 110 ...**	3,25	50
12,5	ID / RO 125 ...*	3,25	50

#### Schlüter®-RONDEC-A/V

spojka pro hliníkové profily

H (mm)	Č. výr.	€/ks	P (ks)
6	V / RO 60	1,10	50
8	V / RO 80	1,10	50
10	V / RO 100	1,10	50
11	V / RO 110	1,10	50
12,5	V / RO 125	1,10	50



Schlüter-RODEC-A/V – lze použít pro Schlüter-RODEC a -QUADEC. Vyjímku tvoří výška H = 6 mm, pro kterou je k dispozici RONDEC-resp. QUADEC-spojka.

#### Č. výr. doplnit o barvu (např. ID / RO 60 GM)



\* Barvy L = 2,50 m: BH - BW - G - GM - GS - HB - HG - MBW - MGS - PG - W

\*\* Barvy L = 2,50 m: BH - BW - MBW - MGS - PG - W

Barvy L = 3,00 m: BW - MBW - MGS - PG - W

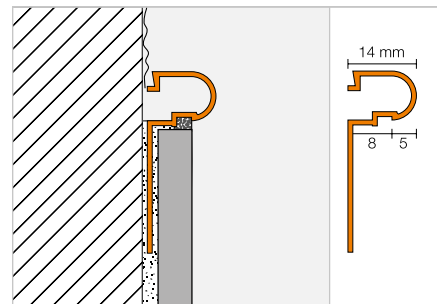
Přehled povrchů a barev naleznete na straně 285 a dalších.

## UKONČOVACÍ PROFIL

## Schlüter®-RONDEC-DB



Schlüter-RODEC-DB je profil pro ukončení stěn a soklů, který přečnávajícím zaoblením dekorativně zdůrazňuje hranu.  
(Technický list výrobku 2.5)



## Schlüter®-RONDEC-DB-A

hliník

L = 2,50 m Č. výr.	€/m	KV (ks)
DB 14 A	7,61	120

## Schlüter®-RONDEC-DB-AE

hliník přírodní matně eloxovaný

L = 2,50 m Č. výr.	€/m	KV (ks)
DB 14 AE	10,24	120

## Schlüter®-RONDEC-DB-AM

hliník eloxovaný matně mosazí

L = 2,50 m Č. výr.	€/m	KV (ks)
DB 14 AM	10,24	120

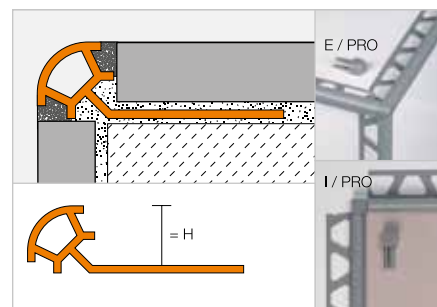
## UKONČOVACÍ PROFIL | ROH

## Schlüter®-RONDEC-PRO



Schlüter-RODEC-PRO je dekorativní profil z barevného PVC pro symetricky zaoblené vnější rohy obkladů nebo ukončení soklů a jiných povrchů, chrání hrany obkladů před mechanickým poškozením. Vymezovačem spáry je definována šířka spáry k navazujícímu obkladu.

(Technický list výrobku 2.1)



## Schlüter®-RONDEC-PRO

PVC barevné

H (mm)	L = 2,50 m Č. výr.	€/m	KV (ks)
6	PRO 60 ...*	2,70	240
8	PRO 80 ...*	2,83	240
10	PRO 100 ...*	3,05	240
11	PRO 110 ...**	3,16	240
12,5	PRO 125 ...**	3,26	240

## Schlüter®-RONDEC-PRO/E

vnější roh 90°

H (mm)	Č. výr.	€/ks	P (ks)
6	E / PRO 60 ...*	1,71	50
8	E / PRO 80 ...*	1,71	50
10	E / PRO 100 ...*	1,71	50
11	E / PRO 110 ...**	1,71	50
12,5	E / PRO 125 ...**	1,71	50

## Schlüter®-RONDEC-PRO/I

vnitřní kout 90°

H (mm)	Č. výr.	€/ks	P (ks)
6	I / PRO 60 ...*	1,71	50
8	I / PRO 80 ...*	1,71	50
10	I / PRO 100 ...*	1,71	50
11	I / PRO 110 ...**	1,71	50
12,5	I / PRO 125 ...**	1,71	50

Pro 3 m délky doplnit u č. výr. „/300“ (např. PRO 60 BW/300).

## Č. výr. doplnit o barvu (např. I / PRO 60 CA)



\* Barvy L = 2,50 m: AP - BH - BW - CA - G - GS - HB - HG - NB - PG - SP - W

\*\* Barvy L = 2,50 m: BW - GS - PG - SP - W

Barvy L = 3,00 m: BW - PG - W

Přehled povrchů a barev naleznete na straně 285 a dalších.

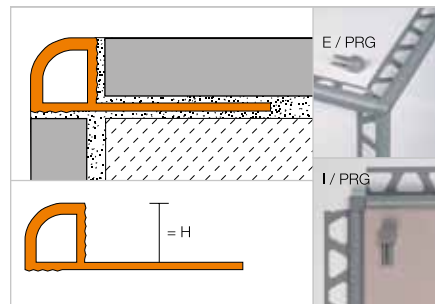


## UKONČOVACÍ PROFIL | ROH

### Schlüter®-RONDEC-PRG



Schlüter-RONDEC-PRG je dekorativní profil z barevného PVC pro symetricky zaoblené vnější rohy obkladů nebo ukončení soklů a jiných povrchů, chránící hrany obkladů před mechanickým poškozením.  
(Technický list výrobku 2.1)



#### Schlüter®-RONDEC-PRG

PVC barevné

H (mm)	L = 2,50 m Č. výr.	€/ m	KV (ks)
6	PRG 60 ...*	<b>2,70</b>	240
8	PRG 80 ...*	<b>2,83</b>	240
10	PRG 100 ...*	<b>3,05</b>	120
12,5	PRG 125 ...*	<b>3,26</b>	120

#### Schlüter®-RONDEC-PRG/E

vnější roh 90°

H (mm)	Č. výr.	€/ ks	P (ks)
6	E / PRG 60 ...*	<b>1,71</b>	50
8	E / PRG 80 ...*	<b>1,71</b>	50
10	E / PRG 100 ...*	<b>1,71</b>	50
12,5	E / PRG 125 ...*	<b>1,71</b>	50

#### Schlüter®-RONDEC-PRG/I

vnitřní kout 90°

H (mm)	Č. výr.	€/ ks	P (ks)
6	I / PRG 60 ...*	<b>1,71</b>	50
8	I / PRG 80 ...*	<b>1,71</b>	50
10	I / PRG 100 ...*	<b>1,71</b>	50
12,5	I / PRG 125 ...*	<b>1,71</b>	50

Pro 3 m délky doplnit u č. výr. „/300“ (např. PRG 60 BW/300).

Č. výr. doplnit o barvu (např. I / PRG 60 BW)



\* Barvy: BW - PG - W

Přehled povrchů a barev naleznete na straně 285 a dalších.



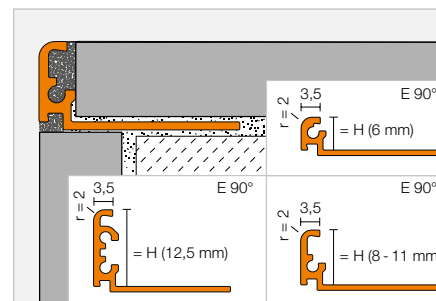
## UKONČOVACÍ PROFIL

## Schlüter®-JOLLY



Schlüter-JOLLY z kovu je dekorativní profil pro vnější rohy obkladů nebo ukončení soklů a jiných povrchů. Jeho ukončovací rameno v úhlu 90° spolehlivě chrání hrany obkladů před mechanickým poškozením. Oboustranné vymezořovače spár definují šířku spáry k navazujícímu obkladu. Tvar profilu umožňuje spolehlivé ukotvení spárovací hmoty. Rohy s inovativním zásuvným spojem vytvářejí čistý a dekorativní roh.

(Technický list výrobku 2.3)



## Schlüter®-JOLLY-MC



mosaz chromovaná

H (mm)	L = 2,50 m Č. výr.	€/ m	KV (ks)
6	J 60 MC	<b>26,46</b>	120
8	J 80 MC	<b>27,00</b>	120
10	J 100 MC	<b>27,54</b>	120
11	J 110 MC	<b>28,08</b>	120
12,5	J 125 MC	<b>28,62</b>	120

## Schlüter®-JOLLY-AE



hliník přírodní matně eloxovaný

H (mm)	L = 2,50 m Č. výr.	€/ m	KV (ks)
6	J 60 AE	<b>5,13</b>	120
8	J 80 AE	<b>5,35</b>	120
10	J 100 AE	<b>5,67</b>	120
11	J 110 AE	<b>5,94</b>	120
12,5	J 125 AE	<b>6,32</b>	120

## ROH

## Schlüter®-JOLLY-MC/EV



vnější roh 90°  
mosaz chromovaná

H (mm)	Č. výr.	€/ ks	P (ks)
6	EV / J 60 MC	<b>16,74</b>	50
8	EV / J 80 MC	<b>16,74</b>	50
10	EV / J 100 MC	<b>16,74</b>	50
11	EV / J 110 MC	<b>16,74</b>	50
12,5	EV / J 125 MC	<b>16,74</b>	50

## Schlüter®-JOLLY-AE/EV



vnější roh 90°  
hliník přírodní matně eloxovaný

H (mm)	Č. výr.	€/ ks	P (ks)
6	EV / J 60 AE	<b>13,50</b>	50
8	EV / J 80 AE	<b>13,50</b>	50
10	EV / J 100 AE	<b>13,50</b>	50
11	EV / J 110 AE	<b>13,50</b>	50
12,5	EV / J 125 AE	<b>13,50</b>	50





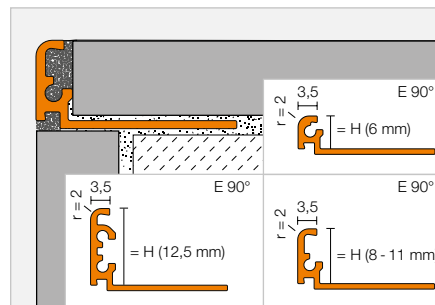
## UKONČOVACÍ PROFIL

### Schlüter®-JOLLY-TS



Schlüter®-JOLLY-TS je dekorativní profil pro vnější rohy obkladů nebo ukončení soklů a jiných povrchů. Jeho ukončovací rameno v úhlu 90° spolehlivě chrání hrany obkladů před mechanickým poškozením. Vyrábí se z hliníku se speciálně strukturovanou povrchovou úpravou a texturou. Oboustranné vymezení spár definují šířku spáry k navazujícímu obkladu. Tvar profilu umožňuje spolehlivé ukotvení spárovací hmoty. Rohy s inovativním zásuvným spojem vytvářejí čistý a dekorativní roh.

(Technický list výrobku 2.3)



#### Schlüter®-JOLLY-TSI



hliník strukturovaný povrch, slonová kost

H (mm)	L = 2,50 m č. výr.	€/m	KV (ks)
6	J 60 TSI	<b>12,15</b>	120
8	J 80 TSI	<b>12,96</b>	120
10	J 100 TSI	<b>13,23</b>	120
11	J 110 TSI	<b>13,50</b>	120
12,5	J 125 TSI	<b>14,04</b>	120

#### Schlüter®-JOLLY-TSC



hliník strukturovaný povrch, krémový

H (mm)	L = 2,50 m č. výr.	€/m	KV (ks)
6	J 60 TSC	<b>12,15</b>	120
8	J 80 TSC	<b>12,96</b>	120
10	J 100 TSC	<b>13,23</b>	120
11	J 110 TSC	<b>13,50</b>	120
12,5	J 125 TSC	<b>14,04</b>	120

#### Schlüter®-JOLLY-TSBG



hliník strukturovaný povrch, béžovošedý

H (mm)	L = 2,50 m č. výr.	€/m	KV (ks)
6	J 60 TSBG	<b>12,15</b>	120
8	J 80 TSBG	<b>12,96</b>	120
10	J 100 TSBG	<b>13,23</b>	120
11	J 110 TSBG	<b>13,50</b>	120
12,5	J 125 TSBG	<b>14,04</b>	120

#### Schlüter®-JOLLY-TSSG



hliník strukturovaný povrch, kamenný šedý

H (mm)	L = 2,50 m č. výr.	€/m	KV (ks)
6	J 60 TSSG	<b>12,15</b>	120
8	J 80 TSSG	<b>12,96</b>	120
10	J 100 TSSG	<b>13,23</b>	120
11	J 110 TSSG	<b>13,50</b>	120
12,5	J 125 TSSG	<b>14,04</b>	120

#### Schlüter®-JOLLY-TSDA



hliník strukturovaný povrch, tmavý antracit

H (mm)	L = 2,50 m č. výr.	€/m	KV (ks)
6	J 60 TSDA	<b>12,15</b>	120
8	J 80 TSDA	<b>12,96</b>	120
10	J 100 TSDA	<b>13,23</b>	120
11	J 110 TSDA	<b>13,50</b>	120
12,5	J 125 TSDA	<b>14,04</b>	120

## ROH

#### Schlüter®-JOLLY-TS/EV



vnější roh 90° hliník strukturovaný povrch

H (mm)	č. výr.	€/ks	P (ks)
6	EV / J 60 ...*	<b>13,50</b>	50
8	EV / J 80 ...*	<b>13,50</b>	50
10	EV / J 100 ...*	<b>13,50</b>	50
11	EV / J 110 ...*	<b>13,50</b>	50
12,5	EV / J 125 ...*	<b>13,50</b>	50



č. výr. doplnit označením povrchu / barvy  
(např. EV / J 60 TSBG)

\* Povrchy / barvy: TSBG - TSC - TSDA - TSI - TSSG

## DODÁVANÉ POVRCHY / BARVY



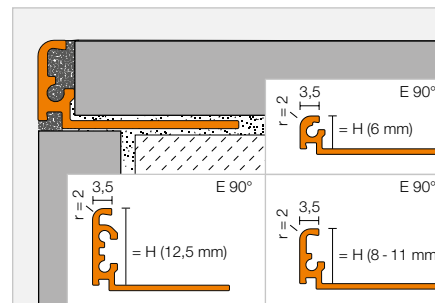
Přehled povrchů a barev naleznete na straně 285 a dalších.

## UKONČOVACÍ PROFIL | ROH

## Schlüter®-JOLLY-AC



Schlüter-JOLLY-AC je dekorativní profil z barevně lakovaného hliníku pro vnější rohy obkladů nebo ukončení soklů a jiných povrchů. Jeho ukončovací rameno v úhlu 90° spolehlivě chrání hrany obkladů před mechanickým poškozením. Oboustranné vymezovače spár definují šířku spáry k navazujícímu obkladu. Tvar profilu umožňuje spolehlivé ukotvení spárovací hmoty. Rohy s inovativním zásuvným spojem vytvářejí čistý a dekorativní roh. (Technický list výrobku 2.3)



## Schlüter®-JOLLY-AC



hliník barevně lakovaný

H (mm)	L = 2,50 m Č. výr.	€/m	KV (ks)
6	J 60 ...*	<b>6,32</b>	120
8	J 80 ...*	<b>6,70</b>	120
10	J 100 ...*	<b>7,24</b>	120
11	J 110 ...*	<b>7,51</b>	120
12,5	J 125 ...*	<b>7,83</b>	120

## Schlüter®-JOLLY-AC/EV

vnější roh 90°  
hliník barevně lakovaný

H (mm)	Č. výr.	€/ks	P (ks)
6	EV / J 60 ...*	<b>12,96</b>	50
8	EV / J 80 ...*	<b>12,96</b>	50
10	EV / J 100 ...*	<b>12,96</b>	50
11	EV / J 110 ...*	<b>12,96</b>	50
12,5	EV / J 125 ...*	<b>12,96</b>	50



Č. výr. doplnit o barvu (např. EV / J 60 MBW)



\* Barvy: BW - GS - MBW - MGS - W

Přehled povrchů a barev naleznete na straně 285 a dalších.

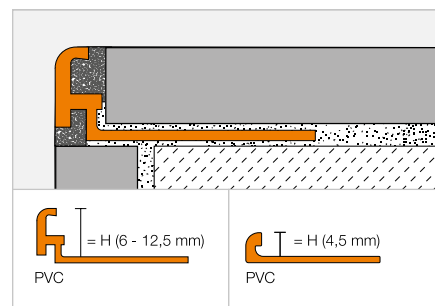


## UKONČOVACÍ PROFIL

## Schlüter®-JOLLY-P



Schlüter-JOLLY-P z barevného PVC je dekorativní profil pro vnější rohy obkladů nebo pro ukončení soklů a jiných povrchů, chrání hrany obkladů před mechanickým poškozením. Vymezovačem spáry je definována šířka spáry k navazujícímu obkladu. (Technický list výrobku 2.3)



## Schlüter®-JOLLY-P

PVC barevné

H (mm)	L = 2,50 m Č. výr.	€/m	KV (ks)
4,5	...* 45	<b>2,51</b>	240
6	...** 60	<b>2,51</b>	240
8	...** 80	<b>2,70</b>	240
10	...** 100	<b>2,83</b>	240
11	...** 110	<b>3,11</b>	240
12,5	...*** 125	<b>3,51</b>	240

Č. výr. doplnit o barvu (např. W 45)



\* Barvy L = 2,50 m: BW - HG - W

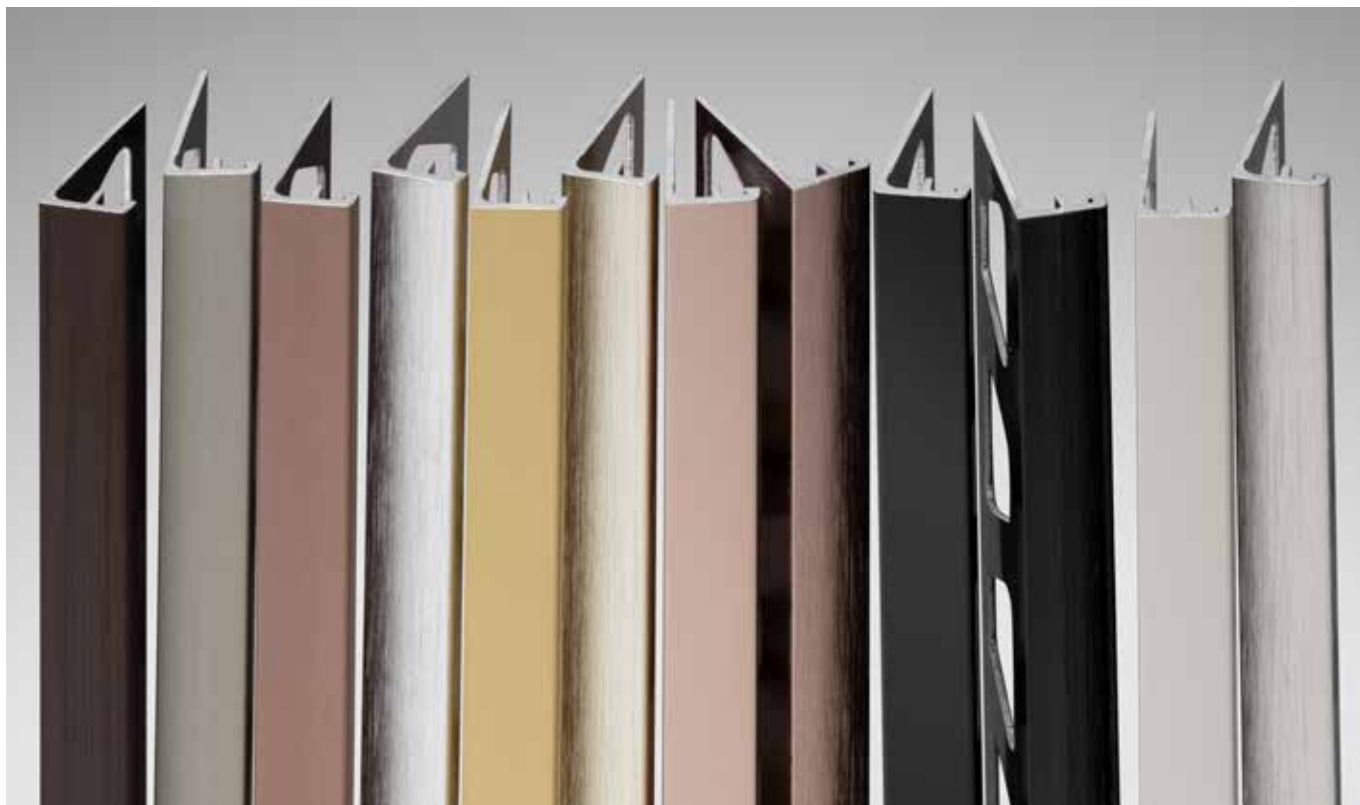
\*\* Barvy L = 2,50 m: BH - BW - GS - HG - PG - SP - W

\*\*\* Barvy L = 2,50 m: BW - HG - PG - W

Barvy L = 3,00 m: BW - PG - W

Přehled povrchů a barev naleznete na straně 285 a dalších.

Pro 3 m délky doplnit u č. výr. „/300“ (např. BW 60/300).



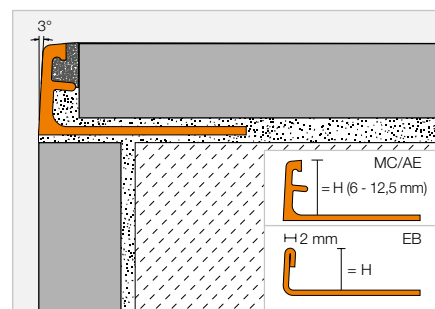
## UKONČOVACÍ PROFIL

### Schlüter®-SCHIENE



Schlüter-SCHIENE z kovu je dekorativní profil pro vnější rohy obkladů nebo ukončení soklů a jiných povrchů, chrání hrany obkladů před mechanickým poškozením. Vymezovačem spáry je definována šířka spáry k navazujícím obkladu.

(Technický list výroby 1.1)



#### Schlüter®-SCHIENE-MC



mosaz chromovaná

H (mm)	L = 2,50 m č. výr.	€/m	KV (ks)
6	MC 60	26,65	120
8	MC 80	27,62	120
10	MC 100	27,94	120
11	MC 110	28,14	120
12,5	MC 125	28,37	120

#### Schlüter®-SCHIENE-EB



ušlechtilá ocel V2A kartáčovaná

H (mm)	L = 2,50 m č. výr.	€/m	KV (ks)
6	E 60 EB	15,60	120
8	E 80 EB	15,94	120
10	E 100 EB	16,49	120
11	E 110 EB	17,34	120
12,5	E 125 EB	17,54	120

#### Schlüter®-SCHIENE-AE



hliník přírodní matně eloxovaný

H (mm)	L = 2,50 m č. výr.	€/m	KV (ks)
6	AE 60	5,15	120
8	AE 80	5,38	120
10	AE 100	5,73	120
11	AE 110	6,10	120
12,5	AE 125	6,34	120

Pro 3 m délky doplnit u č. výr. „/300“ (např. E 60 E/300).

Veškeré výšky profilů Schlüter-SCHIENE-EB a -AE naleznete od strany 16.

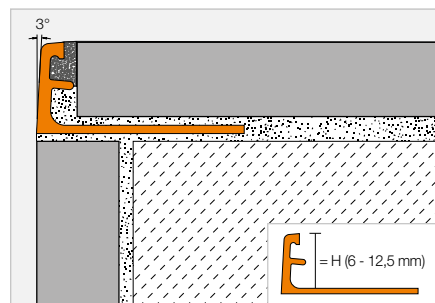
## UKONČOVACÍ PROFIL

### Schlüter®-SCHIENE-TS



Schlüter-SCHIENE-TS je dekorativní profil z hliníku se speciální strukturou a texturou pro vnější rohy obkladů nebo ukončení soklů a jiných povrchů, chrání hrany obkladů před mechanickým poškozením. Vymezovačem spáry je definována šířka spáry k navazujícímu obkladu.

(Technický list výrobku 1.1)



#### Schlüter®-SCHIENE-TSI



hliník strukturovaný povrch, slonová kost

H (mm)	L = 2,50 m č. výr.	€/m	KV (ks)
6	A 60 TSI	12,51	120
8	A 80 TSI	13,08	120
10	A 100 TSI	13,64	120
11	A 110 TSI	13,93	120
12,5	A 125 TSI	14,21	120

#### Schlüter®-SCHIENE-TSC



hliník strukturovaný povrch, krémový

H (mm)	L = 2,50 m č. výr.	€/m	KV (ks)
6	A 60 TSC	12,51	120
8	A 80 TSC	13,08	120
10	A 100 TSC	13,64	120
11	A 110 TSC	13,93	120
12,5	A 125 TSC	14,21	120

#### Schlüter®-SCHIENE-TSBG



hliník strukturovaný povrch, béžovošedý

H (mm)	L = 2,50 m č. výr.	€/m	KV (ks)
6	A 60 TSBG	12,51	120
8	A 80 TSBG	13,08	120
10	A 100 TSBG	13,64	120
11	A 110 TSBG	13,93	120
12,5	A 125 TSBG	14,21	120

#### Schlüter®-SCHIENE-TSB



hliník strukturovaný povrch, béžový

H (mm)	L = 2,50 m č. výr.	€/m	KV (ks)
6	A 60 TSB	12,51	120
8	A 80 TSB	13,08	120
10	A 100 TSB	13,64	120
11	A 110 TSB	13,93	120
12,5	A 125 TSB	14,21	120

#### Schlüter®-SCHIENE-TSSG



hliník strukturovaný povrch, kamenný šedý

H (mm)	L = 2,50 m č. výr.	€/m	KV (ks)
6	A 60 TSSG	12,51	120
8	A 80 TSSG	13,08	120
10	A 100 TSSG	13,64	120
11	A 110 TSSG	13,93	120
12,5	A 125 TSSG	14,21	120

#### Schlüter®-SCHIENE-TSG



hliník strukturovaný povrch, šedý

H (mm)	L = 2,50 m č. výr.	€/m	KV (ks)
6	A 60 TSG	12,51	120
8	A 80 TSG	13,08	120
10	A 100 TSG	13,64	120
11	A 110 TSG	13,93	120
12,5	A 125 TSG	14,21	120

#### Schlüter®-SCHIENE-TSOB



hliník strukturovaný povrch, bronzový

H (mm)	L = 2,50 m č. výr.	€/m	KV (ks)
6	A 60 TSOB	12,51	120
8	A 80 TSOB	13,08	120
10	A 100 TSOB	13,64	120
11	A 110 TSOB	13,93	120
12,5	A 125 TSOB	14,21	120

#### Schlüter®-SCHIENE-TSLA



hliník strukturovaný povrch, světlý antracit

H (mm)	L = 2,50 m č. výr.	€/m	KV (ks)
6	A 60 TSLA	12,51	120
8	A 80 TSLA	13,08	120
10	A 100 TSLA	13,64	120
11	A 110 TSLA	13,93	120
12,5	A 125 TSLA	14,21	120

#### Schlüter®-SCHIENE-TSDA



hliník strukturovaný povrch, tmavý antracit

H (mm)	L = 2,50 m č. výr.	€/m	KV (ks)
6	A 60 TSDA	12,51	120
8	A 80 TSDA	13,08	120
10	A 100 TSDA	13,64	120
11	A 110 TSDA	13,93	120
12,5	A 125 TSDA	14,21	120

#### Schlüter®-SCHIENE-TSR



hliník strukturovaný povrch, rezavě hnědý

H (mm)	L = 2,50 m č. výr.	€/m	KV (ks)
–	–	–	–
–	–	–	–
6	A 60 TSR	12,51	120
8	A 80 TSR	13,08	120
10	A 100 TSR	13,64	120
11	A 110 TSR	13,93	120
12,5	A 125 TSR	14,21	120

#### Schlüter®-SCHIENE-MBW



hliník barevně lakovaný, brilantová bílá mat

H (mm)	L = 2,50 m č. výr.	€/m	KV (ks)
3	A 30 MBW	6,20	120
4,5	A 45 MBW	6,34	120
6	A 60 MBW	6,47	120
8	A 80 MBW	6,85	120
10	A 100 MBW	7,38	120
11	A 110 MBW	7,59	120
12,5	A 125 MBW	7,87	120

#### Schlüter®-SCHIENE-MGS



hliník barevně lakovaný, grafitově černá mat

H (mm)	L = 2,50 m č. výr.	€/m	KV (ks)
3	A 30 MGS	6,20	120
4,5	A 45 MGS	6,34	120
6	A 60 MGS	6,47	120
8	A 80 MGS	6,85	120
10	A 100 MGS	7,38	120
11	A 110 MGS	7,59	120
12,5	A 125 MGS	7,87	120

Pro 3 m délky doplnit u č. výr. „/300“ (např. A 60 MBW/300).

Přehled povrchů a barev naleznete na straně 285 a dalších.



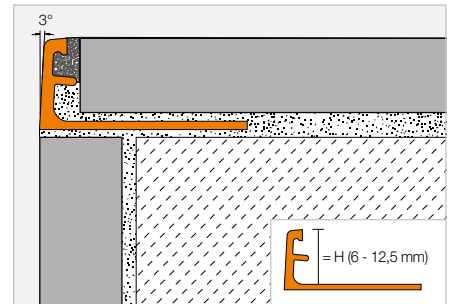
## UKONČOVACÍ PROFIL

### Schlüter®-SCHIENE-A



Schlüter-SCHIENE-A z eloxovaného hliníku je dekorativní profil pro vnější rohy obkladů nebo pro ukončení soklů a jiných povrchů, chráníci hrany obkladů před mechanickým poškozením. Profil se dodává s různě eloxovanými a zušlechťenými povrchy. Vymezovačem spáry je definována šířka spáry k navazujícímu obkladu.

(Technický list výrobku 1.1)



#### Schlüter®-SCHIENE-ACG



hliník eloxovaný leskle chromem

H (mm)	L = 2,50 m č. výr.	€/m	KV (ks)
6	A 60 ACG	12,60	120
8	A 80 ACG	12,99	120
10	A 100 ACG	13,35	120
11	A 110 ACG	13,54	120
12,5	A 125 ACG	13,76	120

#### Schlüter®-SCHIENE-ACGB



hliník eloxovaný chromem kartáčovaný

H (mm)	L = 2,50 m č. výr.	€/m	KV (ks)
6	A 60 ACGB	12,60	120
8	A 80 ACGB	12,99	120
10	A 100 ACGB	13,35	120
11	A 110 ACGB	13,54	120
12,5	A 125 ACGB	13,76	120

Pro 3 m délky č.výr. doplnit „/300“  
(např. A 60 ACG/300).

#### Schlüter®-SCHIENE-AM



hliník eloxovaný matně mosazí

H (mm)	L = 2,50 m č. výr.	€/m	KV (ks)
6	A 60 AM	10,34	120
8	A 80 AM	10,65	120
10	A 100 AM	10,95	120
11	A 110 AM	11,11	120
12,5	A 125 AM	11,29	120

#### Schlüter®-SCHIENE-AMG



hliník eloxovaný leskle mosazí

H (mm)	L = 2,50 m č. výr.	€/m	KV (ks)
6	A 60 AMG	12,60	120
8	A 80 AMG	12,99	120
10	A 100 AMG	13,35	120
11	A 110 AMG	13,54	120
12,5	A 125 AMG	13,76	120

#### Schlüter®-SCHIENE-AMGB



hliník eloxovaný mosazí kartáčovaný

H (mm)	L = 2,50 m č. výr.	€/m	KV (ks)
6	A 60 AMGB	12,60	120
8	A 80 AMGB	12,99	120
10	A 100 AMGB	13,35	120
11	A 110 AMGB	13,54	120
12,5	A 125 AMGB	13,76	120

#### Schlüter®-SCHIENE-AK



hliník eloxovaný matně měď

H (mm)	L = 2,50 m č. výr.	€/m	KV (ks)
6	A 60 AK	10,34	120
8	A 80 AK	10,65	120
10	A 100 AK	10,95	120
11	A 110 AK	11,11	120
12,5	A 125 AK	11,29	120

#### Schlüter®-SCHIENE-AKG



hliník eloxovaný leskle měď

H (mm)	L = 2,50 m č. výr.	€/m	KV (ks)
6	A 60 AKG	12,60	120
8	A 80 AKG	12,99	120
10	A 100 AKG	13,35	120
11	A 110 AKG	13,54	120
12,5	A 125 AKG	13,76	120

#### Schlüter®-SCHIENE-AKGB



hliník eloxovaný měď kartáčovaný

H (mm)	L = 2,50 m č. výr.	€/m	KV (ks)
6	A 60 AKGB	12,60	120
8	A 80 AKGB	12,99	120
10	A 100 AKGB	13,35	120
11	A 110 AKGB	13,54	120
12,5	A 125 AKGB	13,76	120

#### Schlüter®-SCHIENE-AT



hliník titan matně eloxovaný

H (mm)	L = 2,50 m č. výr.	€/m	KV (ks)
6	A 60 AT	10,34	120
8	A 80 AT	10,65	120
10	A 100 AT	10,95	120
11	A 110 AT	11,11	120
12,5	A 125 AT	11,29	120

#### Schlüter®-SCHIENE-ATG



hliník titan leskle eloxovaný

H (mm)	L = 2,50 m č. výr.	€/m	KV (ks)
6	A 60 ATG	12,60	120
8	A 80 ATG	12,99	120
10	A 100 ATG	13,35	120
11	A 110 ATG	13,54	120
12,5	A 125 ATG	13,76	120

#### Schlüter®-SCHIENE-ATGB



hliník titan eloxovaný kartáčovaný

H (mm)	L = 2,50 m č. výr.	€/m	KV (ks)
6	A 60 ATGB	12,60	120
8	A 80 ATGB	12,99	120
10	A 100 ATGB	13,35	120
11	A 110 ATGB	13,54	120
12,5	A 125 ATGB	13,76	120

**Schlüter®-SCHIENE-ABGB**

hliník eloxovaný vzhled antický bronz kartáčovaný

H (mm)	L = 2,50 m č. výr.	€/m	KV (ks)
6	A 60 ABGB	<b>12,60</b>	120
8	A 80 ABGB	<b>12,99</b>	120
10	A 100 ABGB	<b>13,35</b>	120
11	A 110 ABGB	<b>13,54</b>	120
12,5	A 125 ABGB	<b>13,76</b>	120

**Schlüter®-SCHIENE-AGRB**

hliník grafit eloxovaný kartáčovaný

H (mm)	L = 2,50 m č. výr.	€/m	KV (ks)
6	A 60 AGRB	<b>12,60</b>	120
8	A 80 AGRB	<b>12,99</b>	120
10	A 100 AGRB	<b>13,35</b>	120
11	A 110 AGRB	<b>13,54</b>	120
12,5	A 125 AGRB	<b>13,76</b>	120

**Schlüter®-SCHIENE-AGSG**

hliník černý leskle eloxovaný

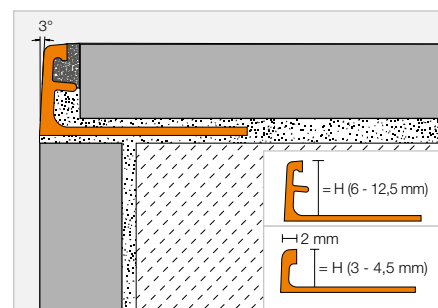
H (mm)	L = 2,50 m č. výr.	€/m	KV (ks)
6	A 60 AGSG	<b>12,60</b>	120
8	A 80 AGSG	<b>12,99</b>	120
10	A 100 AGSG	<b>13,35</b>	120
11	A 110 AGSG	<b>13,54</b>	120
12,5	A 125 AGSG	<b>13,76</b>	120

## UKONČOVACÍ PROFIL

**Schlüter®-SCHIENE-AC**

Schlüter-SCHIENE-AC z barevně lakovaného hliníku je dekorativní profil pro vnější rohy obkladů nebo pro ukončení soklů a jiných povrchů, chrání hrany obkladů před mechanickým poškozením. Vymezovačem spáry je definována šířka spáry k navazujícímu obkladu.

(Technický list výroby 1.1)

**Schlüter®-SCHIENE-AC**

hliník barevně lakovaný

H (mm)	L = 2,50 m č. výr.	€/m	KV (ks)
3	A 30 ...*	<b>6,20</b>	120
4,5	A 45 ...*	<b>6,34</b>	120
6	A 60 ...*	<b>6,47</b>	120
8	A 80 ...*	<b>6,85</b>	120
10	A 100 ...*	<b>7,38</b>	120
11	A 110 ...*	<b>7,59</b>	120
12,5	A 125 ...*	<b>7,87</b>	120

Pro 3 m délky doplnit u č. výr. „/300“ (např. A 60 GS/300).

## č. výr. doplnit o barvu (např. A 30 BW)



\* Barvy L = 2,50 m: BH - BW - G - GM - GS - HB - HG - MBW - MGS - PG - RB - SB - W

Barvy L = 3,00 m: BW - GS - MBW - PG - W

Přehled povrchů a barev naleznete na straně 285 a dalších.



# Schlüter®-FINEC

Jemné umění napojení

Méně znamená více. V souladu s tímto heslem vytváří Schlüter-FINEC elegantní úzký roh pro atraktivní řešení stěn. Schlüter-FINEC v sobě spojuje vysokou kvalitu materiálu s minimalistickým designem. Materiál:

- ✓ Ušlechtilá ocel
- ✓ Hliník eloxovaný
- ✓ Hliník strukturovaný lakovaný
- ✓ Hliník barevně lakovaný
- ✓ Všechny varianty k dodání také jako rohová sada



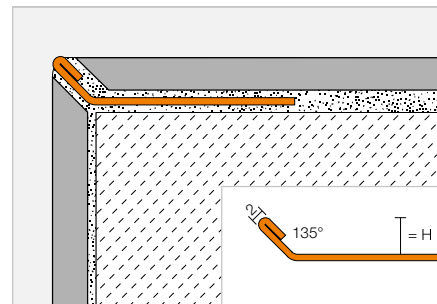


## UKONČOVACÍ PROFIL | ROHOVÁ SADA

## Schlüter®-FINEC-E



Schlüter-FINEC-E je kvalitní ukončovací profil z ušlechtilé oceli a používá se pro vnější hrany keramických obkladů, skleněných mozaik nebo omítnutých či stěrkových povrchů. Profil chrání hranu obkladu před mechanickým poškozením a vytváří elegantní úzký roh. Schlüter-FINEC-E z ušlechtilé oceli je vhodný i na schodiště jako úzká ochrana hran pro obklady a systémy povrchové úpravy. (Technický list výrobku 2.17)



## Schlüter®-FINEC-E

ušlechtilá ocel V2A

H (mm)	L = 2,50 m Č. výr.	€/m	KV (ks)
4,5	F 45 E	<b>9,49</b>	120
7	F 70 E	<b>11,20</b>	120
9	F 90 E	<b>11,72</b>	120
11	F 110 E	<b>12,47</b>	120
12,5	F 125 E	<b>12,86</b>	120

## Schlüter®-FINEC-E/ES

rohová sada, ušlechtilá ocel V2A

H (mm)	Č. výr.	€/sada	P (sada)
4,5	ES / F 45 E	<b>32,88</b>	50
7	ES / F 70 E	<b>32,88</b>	50
9	ES / F 90 E	<b>32,88</b>	50
11	ES / F 110 E	<b>32,88</b>	50
12,5	ES / F 125 E	<b>32,88</b>	50

**Upozornění:**

Rohová sada se skládá ze tří dílů, každý L = 10 cm.



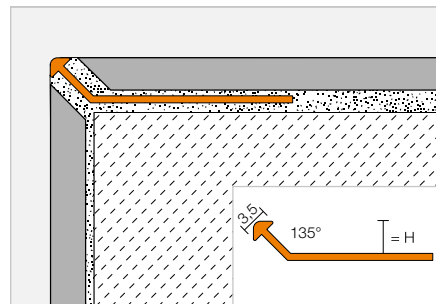
## UKONČOVACÍ PROFIL

### Schlüter®-FINEC-TS



Schlüter-FINEC-TS je kvalitní ukončovací profil z hliníku se strukturovanou povrchovou úpravou a používá se pro vnější hrany keramických obkladů, skleněných mozaik nebo omítnutých či stěrkovaných povrchů. Profil chrání hranu obkladu před mechanickým poškozením a vytváří elegantní úzký roh.

(Technický list výrobku 2.17)



#### Schlüter®-FINEC-TSI

hliník strukturovaný povrch, slonová kost

H (mm)	L = 2,50 m č. výr.	€/m	KV (ks)
4,5	F 45 TSI	12,97	120
7	F 70 TSI	13,92	120
9	F 90 TSI	14,14	120
11	F 110 TSI	15,03	120
12,5	F 125 TSI	15,71	120

#### Schlüter®-FINEC-TSC

hliník strukturovaný povrch, krémový

H (mm)	L = 2,50 m č. výr.	€/m	KV (ks)
4,5	F 45 TSC	12,97	120
7	F 70 TSC	13,92	120
9	F 90 TSC	14,14	120
11	F 110 TSC	15,03	120
12,5	F 125 TSC	15,71	120

#### Schlüter®-FINEC-TSBG

hliník strukturovaný povrch, běžovošedý

H (mm)	L = 2,50 m č. výr.	€/m	KV (ks)
4,5	F 45 TSBG	12,97	120
7	F 70 TSBG	13,92	120
9	F 90 TSBG	14,14	120
11	F 110 TSBG	15,03	120
12,5	F 125 TSBG	15,71	120

#### Schlüter®-FINEC-TSB

hliník strukturovaný povrch, běžový

H (mm)	L = 2,50 m č. výr.	€/m	KV (ks)
4,5	F 45 TSB	12,97	120
7	F 70 TSB	13,92	120
9	F 90 TSB	14,14	120
11	F 110 TSB	15,03	120
12,5	F 125 TSB	15,71	120

#### Schlüter®-FINEC-TSSG

hliník strukturovaný povrch, kamenný šedý

H (mm)	L = 2,50 m č. výr.	€/m	KV (ks)
4,5	F 45 TSSG	12,97	120
7	F 70 TSSG	13,92	120
9	F 90 TSSG	14,14	120
11	F 110 TSSG	15,03	120
12,5	F 125 TSSG	15,71	120

#### Schlüter®-FINEC-TSG

hliník strukturovaný povrch, šedý

H (mm)	L = 2,50 m č. výr.	€/m	KV (ks)
4,5	F 45 TSG	12,97	120
7	F 70 TSG	13,92	120
9	F 90 TSG	14,14	120
11	F 110 TSG	15,03	120
12,5	F 125 TSG	15,71	120

#### Schlüter®-FINEC-TSOB

hliník strukturovaný povrch, bronzový

H (mm)	L = 2,50 m č. výr.	€/m	KV (ks)
4,5	F 45 TSOB	12,97	120
7	F 70 TSOB	13,92	120
9	F 90 TSOB	14,14	120
11	F 110 TSOB	15,03	120
12,5	F 125 TSOB	15,71	120

#### Schlüter®-FINEC-TSLA

hliník strukturovaný povrch, světlý antracit

H (mm)	L = 2,50 m č. výr.	€/m	KV (ks)
4,5	F 45 TSLA	12,97	120
7	F 70 TSLA	13,92	120
9	F 90 TSLA	14,14	120
11	F 110 TSLA	15,03	120
12,5	F 125 TSLA	15,71	120

#### Schlüter®-FINEC-TSDA

hliník strukturovaný povrch, tmavý antracit

H (mm)	L = 2,50 m č. výr.	€/m	KV (ks)
4,5	F 45 TSDA	12,97	120
7	F 70 TSDA	13,92	120
9	F 90 TSDA	14,14	120
11	F 110 TSDA	15,03	120
12,5	F 125 TSDA	15,71	120

#### Schlüter®-FINEC-TSR

hliník strukturovaný povrch, rezavě hnědý

H (mm)	L = 2,50 m č. výr.	€/m	KV (ks)
–	–	–	–
4,5	F 45 TSR	12,97	120
7	F 70 TSR	13,92	120
9	F 90 TSR	14,14	120
11	F 110 TSR	15,03	120
12,5	F 125 TSR	15,71	120

#### Schlüter®-FINEC-MBW

hliník barevně lakovaný, brilantová bílá mat

H (mm)	L = 2,50 m č. výr.	€/m	KV (ks)
2,5	F 25 MBW	6,20	120
4,5	F 45 MBW	6,43	120
7	F 70 MBW	6,77	120
9	F 90 MBW	6,88	120
11	F 110 MBW	6,99	120
12,5	F 125 MBW	7,21	120

#### Schlüter®-FINEC-MGS

hliník barevně lakovaný, grafitově černá mat

H (mm)	L = 2,50 m č. výr.	€/m	KV (ks)
–	–	–	–
4,5	F 45 MGS	6,43	120
7	F 70 MGS	6,77	120
9	F 90 MGS	6,88	120
11	F 110 MGS	6,99	120
12,5	F 125 MGS	7,21	120

## ROHOVÁ SADA

## Schlüter®-FINEC-TS/ES

rohová sada, hliník strukturovaný povrch

H (mm)	Č. výr.	€ / sada	P (sada)
–	–	–	–
4,5	ES / F 45 ...*	<b>21,71</b>	50
7	ES / F 70 ...*	<b>21,71</b>	50
9	ES / F 90 ...*	<b>21,71</b>	50
11	ES / F 110 ...*	<b>21,71</b>	50
12,5	ES / F 125 ...*	<b>21,71</b>	50



## Schlüter®-FINEC-TS/ES

rohová sada, hliník barevně lakovaný

H (mm)	Č. výr.	€ / sada	P (ks)
2,5	ES / F 25 ...**	<b>17,77</b>	50
4,5	ES / F 45 ...***	<b>17,77</b>	50
7	ES / F 70 ...***	<b>17,77</b>	50
9	ES / F 90 ...***	<b>17,77</b>	50
11	ES / F 110 ...***	<b>17,77</b>	50
12,5	ES / F 125 ...***	<b>17,77</b>	50

## Upozornění:

Rohová sada se skládá ze tří dílů, každý L = 10 cm.

## Č. výr. doplnit označením povrchu / barvy (např. ES / F 25 MBW)

\* Povrchy / barvy: TSB - TSBG - TSC - TSDA - TSG - TSI - TSLA - TSOB - TSR - TSSG

\*\* Povrchy / barvy: MBW

\*\*\* Povrchy / barvy: MBW - MGS

## DODÁVANÉ POVRCHY / BARVY



Přehled povrchů a barev naleznete na straně 285 a dalších.



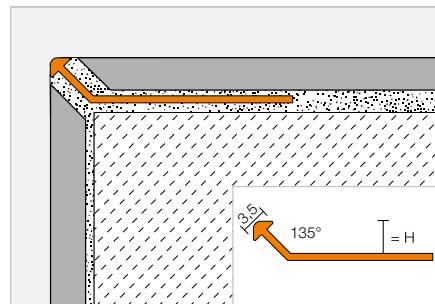
## UKONČOVACÍ PROFIL

### Schlüter®-FINEC-A



Schlüter-FINEC-A je kvalitní ukončovací profil z eloxovaného nebo lakovaného hliníku a používá se pro vnější hrany keramických obkladů, skleněných mozaik nebo omítnutých či stěrkaných povrchů. Profil chrání hranu obkladu před mechanickým poškozením a vytváří elegantní úzký roh.

(Technický list výrobku 2.17)



### Schlüter®-FINEC-AE

hliník přírodní matně eloxovaný

H (mm)	L = 2,50 m Č. výr.	€/m	KV (ks)
2,5	F 25 AE	<b>5,77</b>	120
4,5	F 45 AE	<b>5,82</b>	120
7	F 70 AE	<b>6,09</b>	120
9	F 90 AE	<b>6,43</b>	120
11	F 110 AE	<b>6,93</b>	120
12,5	F 125 AE	<b>7,15</b>	120



### Schlüter®-FINEC-AC

hliník barevně lakovaný

H (mm)	L = 2,50 m Č. výr.	€/m	KV (ks)
2,5	F 25 ...*	<b>6,20</b>	120
4,5	F 45 ...**	<b>6,43</b>	120
7	F 70 ...**	<b>6,77</b>	120
9	F 90 ...**	<b>6,88</b>	120
11	F 110 ...**	<b>6,99</b>	120
12,5	F 125 ...**	<b>7,21</b>	120

## ROHOVÁ SADA

### Schlüter®-FINEC-AE/ES

rohová sada, hliník přírodní matně eloxovaný

H (mm)	Č. výr.	€/sada	P (sada)
2,5	ES / F 25 AE	<b>17,77</b>	50
4,5	ES / F 45 AE	<b>17,77</b>	50
7	ES / F 70 AE	<b>17,77</b>	50
9	ES / F 90 AE	<b>17,77</b>	50
11	ES / F 110 AE	<b>17,77</b>	50
12,5	ES / F 125 AE	<b>17,77</b>	50



### Schlüter®-FINEC-AC/ES

rohová sada, hliník barevně lakovaný

H (mm)	Č. výr.	€/sada	P (sada)
2,5	ES / F 25 ...*	<b>17,77</b>	50
4,5	ES / F 45 ...**	<b>17,77</b>	50
7	ES / F 70 ...**	<b>17,77</b>	50
9	ES / F 90 ...**	<b>17,77</b>	50
11	ES / F 110 ...**	<b>17,77</b>	50
12,5	ES / F 125 ...**	<b>17,77</b>	50

#### Upozornění:

Rohová sada se skládá ze tří dílů, každý L = 10 cm.

Č. výr. doplnit o barvu (např. ES / F 25 MBW)



\* Barvy: MBW

\*\* Barvy: MBW - MGS

Přehled povrchů a barev naleznete na straně 285 a dalších.

# Schlüter®-ARCLINE

Flexibilní a individuální řešení koupelen s profilem

Systém profilů Schlüter-ARCLINE pro uchycení kvalitních doplňků umožňuje inovativní řešení, vysokou flexibilitu a větší funkcionalitu v koupelně. Díky profilům Schlüter-ARCLINE nedochází k poškození obkladu a izolace pod ním, protože se doplňky nacvakávají, čímž odpadá vrtání. To umožňuje vytvářet nová flexibilní a individuální řešení koupelen. Rozhodnutí, zda obklad, profily a skleněné nosné desky zvolíte tón v tónu nebo v kontrastních barvách, je na vás.

- ✓ Kvalitní hliníkové Schlüter-profily
- ✓ Kvalitní značkové KEUCO doplňky
- ✓ Dekorativní barevné ESG-sklo
- ✓ Individuální řešení koupelen
- ✓ Flexibilní umístění koupelnových doplňků
- ✓ Nacvaknutí místo vrtání
- ✓ Bez poškození obkladů a izolace
- ✓ Funkcionalita, flexibilita a design v jednom systému





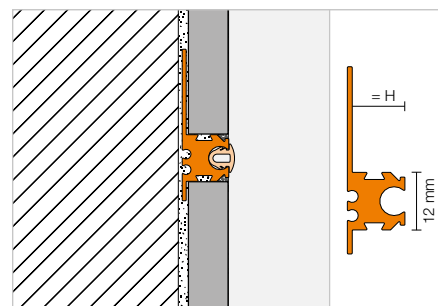
## UCHYCOVACÍ PROFIL

### Schlüter®-ARCLINE-APW



Schlüter-ARCLINE-APW je dekorativní profil pro vytvoření úzké stínové spáry v obkladech na stěnách. Ta je zvláště vhodná pro uchycení doplňků Schlüter-ARCLINE-BAK při individuálním řešení koupelen. Profil se dodává s dekorativní plastovou vložkou v barvě profilu, kterou můžete stínovou spáru podle přání uzavřít.

(Technický list výrobku 2.18)



#### Schlüter®-ARCLINE-APW-AE

hliník přírodní matně eloxovaný

H (mm)	L = 2,50 m Č. výr.	€/ m	KV (ks)
8	ALW 80 AE	<b>19,71</b>	120
11	ALW 110 AE	<b>21,06</b>	120

#### Schlüter®-ARCLINE-APW-AC

hliník barevně lakovaný, brilantová bílá mat

H (mm)	L = 2,50 m Č. výr.	€/ m	KV (ks)
8	ALW 80 MBW	<b>22,14</b>	120
11	ALW 110 MBW	<b>23,22</b>	120

#### Schlüter®-ARCLINE-APW-TSC

hliník strukturovaný povrch, krémový

H (mm)	L = 2,50 m Č. výr.	€/ m	KV (ks)
8	ALW 80 TSC	<b>24,84</b>	120
11	ALW 110 TSC	<b>25,92</b>	120

#### Schlüter®-ARCLINE-APW-TSDA

hliník strukturovaný povrch, tmavý antracit

H (mm)	L = 2,50 m Č. výr.	€/ m	KV (ks)
8	ALW 80 TSDA	<b>24,84</b>	120
11	ALW 110 TSDA	<b>25,92</b>	120

#### Upozornění:

Při montáži výrobků Schlüter-ARCLINE zohledněte technické údaje v technických listech. Při montáži výrobků Schlüter-ARCLINE-BAK-TB doporučujeme nainstalovat ARCLINE profil ve výšce minimálně 70 cm nad podlahou.

## KONCOVKA | SPOJKA

#### Schlüter®-ARCLINE-APW/EK

koncovka

H (mm)	Č. výr.	€/ ks	P (ks)
8	EK / ALW 80 ...*	<b>5,94</b>	50
11	EK / ALW 110 ...*	<b>5,94</b>	50

#### Schlüter®-ARCLINE-AL/V

spojky (sada = 2 ks)

Č. výr.	€/ sada	P (sada)
V / AL	<b>2,70</b>	50

Č. výr. doplnit označením povrchu / barvy (např. EK / ALW 80 TSC)

\* Povrchy / barvy: AE - MBW - TSC - TSDA

Přehled povrchů a barev naleznete na straně 285 a dalších.

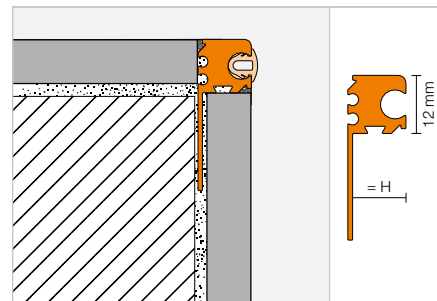
## UCHYCOVACÍ PROFIL | KONCOVKA | SPOJKA

## Schlüter®-ARCLINE-APE



Schlüter-ARCLINE-APE je dekorativní profil pro vytvoření úzké stínové spáry na hranách obkládaných odkládacích ploch nebo obezdívek. Ta je zvláště vhodná pro uchycení doplňků Schlüter-ARCLINE-BAK při individuálním řešení koupelen. Profil se dodává s dekorativní plastovou vložkou v barvě profilu, kterou můžete stínovou spáru podle přání uzavřít.

(Technický list výroby 2.19)



## Schlüter®-ARCLINE-APE-AE

hliník přírodní matně eloxovaný

H (mm)	L = 2,50 m č. výr.	€/ m	KV (ks)
8	ALE 80 AE	18,63	120
11	ALE 110 AE	19,98	120

## Schlüter®-ARCLINE-APE-AC

hliník barevně lakovaný, brilantová bílá mat

H (mm)	L = 2,50 m č. výr.	€/ m	KV (ks)
8	ALE 80 MBW	20,25	120
11	ALE 110 MBW	21,60	120

## Schlüter®-ARCLINE-APE-TSC

hliník strukturovaný povrch, krémový

H (mm)	L = 2,50 m č. výr.	€/ m	KV (ks)
8	ALE 80 TSC	22,14	120
11	ALE 110 TSC	24,30	120

## Schlüter®-ARCLINE-APE-TSDA

hliník strukturovaný povrch, tmavý antracit

H (mm)	L = 2,50 m č. výr.	€/ m	KV (ks)
8	ALE 80 TSDA	22,14	120
11	ALE 110 TSDA	24,30	120

## Schlüter®-ARCLINE-APE/EK

koncovka

H (mm)	č. výr.	€/ ks	P (ks)
8	EK / ALE 80 ...*	5,94	50
11	EK / ALE 110 ...*	5,94	50

## Schlüter®-ARCLINE-AL/V

spojky (sada = 2 ks)

č. výr.	€/ sada	P (sada)
V / AL	2,70	50

č. výr. doplnit označením povrchu / barvy (např. EK / ALE 80 TSC)

\* Povrchy / barvy: AE - MBW - TSC - TSDA

Přehled povrchů a barev naleznete na straně 285 a dalších.

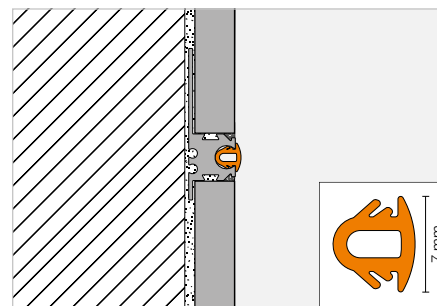
## DEKORATIVNÍ VLOŽKA

## Schlüter®-ARCLINE-DEL



Schlüter-ARCLINE-DEL je atraktivní ochranná dekorativní vložka do profilů Schlüter-ARCLINE-APW/-APE. K dodání jsou různé barvy, pomocí kterých lze na stěnách vytvářet kontrasty nebo tón v tónu ladit s aktuálními trendy obkládků.

(Technický list výroby 2.18)



## Schlüter®-ARCLINE-DEL

dekorativní vložka

L = 2,50 m č. výr.	€/ m	KV (ks)
AL DEL / ...*	3,78	60

č. výr. doplnit o barvu (např. AL DEL / DA)



\* Barvy: C - DA - GAE - MBW

Přehled povrchů a barev naleznete na straně 285 a dalších.



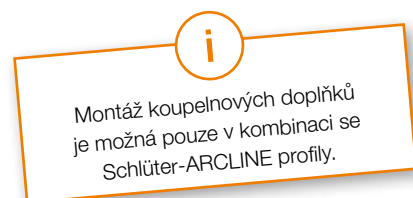
## KOUPELNOVÉ DOPLŇKY

### Schlüter®-ARCLINE-BAK



Schlüter-ARCLINE-BAK jsou designové koupelnové doplňky firmy KEUCO, které jsou předmontované na barevném satinovaném ESG-bezpečnostním skle. Skleněné desky mají na zadní straně uchycení, s jehož pomocí je lze snadno zavěsit do Schlüter-ARCLINE profilů a flexibilně umístit. Doplňky z KEUCO designových řad EDITION 400 / EDITION 11 a PLAN v různých barvách pokrývají široké spektrum vkusu.

(Technický list výrobku 2.20)



## SCHLÜTER®-ARCLINE-BAK S KEUCO DESIGNOVOU KOLEKČÍ PLAN



### Schlüter®-ARCLINE-BAK-H

háček na ručníky na skleněné desce, série PLAN

Rozměry: 220 x 380 mm Č. výr.	€ / ks	P (ks)
AL PLAN H ...*	232,20	10



### Schlüter®-ARCLINE-BAK-HR

kruh na ručník na skleněné desce, série PLAN

Rozměry: 220 x 380 mm Č. výr.	€ / ks	P (ks)
AL PLAN HR ...*	351,00	10



### Schlüter®-ARCLINE-BAK-BH

držák na osušku na skleněné desce, série PLAN

Rozměry: 220 x 700 mm Č. výr.	€ / ks	P (ks)
AL PLAN BH 1 ...*	351,00	10



### Schlüter®-ARCLINE-BAK-RH

držák na toaletní papír na skleněné desce, série PLAN

Rozměry: 220 x 220 mm Č. výr.	€ / ks	P (ks)
AL PLAN RH ...*	232,20	10



### Upozornění:

Při montáži výrobků Schlüter-ARCLINE zohledněte technické údaje v technických listech. Při montáži výrobků Schlüter-ARCLINE-BAK-TB doporučujeme nainstalovat ARCLINE profil ve výšce minimálně 70 cm nad podlahou.

### Schlüter®-ARCLINE-BAK-TB

WC kartáč-sada na skleněné desce, série PLAN

Rozměry: 600 x 170 mm Č. výr.	€ / ks	P (ks)
AL PLAN TB ...*	415,80	10



## SCHLÜTER®-ARCLINE-BAK S KEUCO DESIGNOVOU KOLEKČÍ EDITION 400 / EDITION 11



### Schlüter®-ARCLINE-BAK-A

polička na skleněné desce,  
série EDITION 400

Rozměry: 220 x 380 mm Č. výr.	€ / ks	P (ks)
AL E400 A ...*	291,60	10



### Schlüter®-ARCLINE-BAK-AW

polička s integrovanou stěrkou na sklo na skleněné  
desce, série EDITION 400

Rozměry: 220 x 380 mm Č. výr.	€ / ks	P (ks)
AL E400 AW ...*	351,00	10



### Schlüter®-ARCLINE-BAK-AK

odkládací košík na skleněné desce,  
série EDITION 11

Rozměry: 220 x 380 mm Č. výr.	€ / ks	P (ks)
AL E11 AK ...*	394,20	10



### Schlüter®-ARCLINE-BAK-H

držák na dva ručníky na skleněné desce,  
série EDITION 400

Rozměry: 220 x 380 mm Č. výr.	€ / ks	P (ks)
AL E400 H ...*	275,40	10



### Schlüter®-ARCLINE-BAK-HR

kruh na ručník na skleněné desce,  
série EDITION 400

Rozměry: 220 x 380 mm Č. výr.	€ / ks	P (ks)
AL E400 HR ...*	324,00	10



### Schlüter®-ARCLINE-BAK-BH

držák na osušku na skleněné desce,  
série EDITION 400

Rozměry: 220 x 700 mm Č. výr.	€ / ks	P (ks)
AL E400 BH 1 ...*	367,20	10



### Schlüter®-ARCLINE-BAK-RH

držák na toaletní papír na skleněné desce,  
série EDITION 400

Rozměry: 220 x 220 mm Č. výr.	€ / ks	P (ks)
AL E400 RH ...*	253,80	10



### Schlüter®-ARCLINE-BAK-TB

WC kartáč-sada na skleněné desce,  
série EDITION 400

Rozměry: 600 x 170 mm Č. výr.	€ / ks	P (ks)
AL E400 TB ...*	356,40	10

Č. výr. doplnit o barvu skla (např. AL E400 TB DA)



\* Barvy: C - DA - MBW

Přehled povrchů a barev naleznete na straně 285 a dalších.



# Schlüter®-DECO-MC

Mimořádné ukončení

- ✓ Pravoúhlý průřez
- ✓ Široká pohledová plocha: 10 až 13,5 mm (dle tloušťky obkladu)
- ✓ Úzká pohledová plocha: filigránských 6 mm
- ✓ Kvalitní chromovaná mosaz



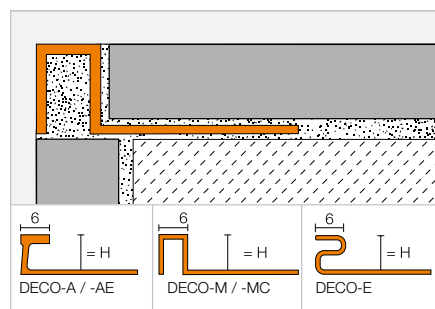
## UKONČOVACÍ PROFIL

### Schlüter®-DECO



Schlüter-DECO je profil se 6 mm širokou pohledovou plochou pro vytváření dekorativních spár v obkladech a dlažbách. Schlüter-DECO-M a -MC lze použít také jako ukončovací profily pro vnější rohy stěn. Schlüter-DECO z hliníku, mosazi a ušlechtilé oceli jsou vhodné i pro dekorativní osazení v podlahových krytinách.

(Technický list výrobku 1.6)



#### Schlüter®-DECO-M



mosaz

H (mm)	L = 2,50 m č. výr.	€ / m	KV (ks)
9	M 90 D	15,25	120
11	M 110 D	15,91	120
12,5	M 125 D	16,80	120

#### Schlüter®-DECO-MC

mosaz chromovaná

H (mm)	L = 2,50 m č. výr.	€ / m	KV (ks)
9	MC 90 D	33,42	120
11	MC 110 D	34,43	120
12,5	MC 125 D	35,07	120

#### Schlüter®-DECO-A



hliník

H (mm)	L = 2,50 m č. výr.	€ / m	KV (ks)
8	A 80 D	5,86	120
10	A 100 D	6,25	120
12,5	A 125 D	6,73	120

#### Schlüter®-DECO-AE



hliník přírodní matně eloxovaný

H (mm)	L = 2,50 m č. výr.	€ / m	KV (ks)
8	AE 80 D	7,72	120
10	AE 100 D	8,33	120
12,5	AE 125 D	8,92	120

#### Schlüter®-DECO-E

ušlechtilá ocel V2A

H (mm)	L = 2,50 m č. výr.	€ / m	KV (ks)
8	E 80 D	14,25	120
9	E 90 D	14,45	120
10	E 100 D	14,66	120
11	E 110 D	14,87	120
12,5	E 125 D	15,20	120
14	E 140 D	15,45	120
16	E 160 D	15,95	120
18,5	E 185 D	16,45	120
21	E 210 D	16,96	120
25	E 250 D	17,88	120
30	E 300 D	18,93	120

## ROH

### Schlüter®-DECO-MC/EV

vnější roh 90° mosaz chromovaná

H (mm)	č. výr.	€ / ks	P (ks)
9	EV / MC 90 D	18,51	50
11	EV / MC 110 D	18,51	50
12,5	EV / MC 125 D	18,51	50



Schlüter-DECO-MC/EV



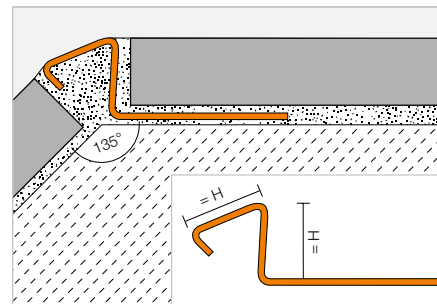
## UKONČOVACÍ PROFIL

## Schlüter®-DECO-DE



Schlüter-DECO-DE je kvalitní ukončovací profil z ušlechtilé oceli pro vnější rohy obkladů v úhlu 135°, který poskytuje dobrou ochranu hran.

(Technický list výrobku 2.14)



## Schlüter®-DECO-DE-E-S

ušlechtilá ocel V2A

H (mm)	L = 2,50 m Č. výr.	€/m	KV (ks)
8	DE 80 ES	15,15	120
10	DE 100 ES	15,65	120
11	DE 110 ES	16,04	120
12,5	DE 125 ES	16,55	120

## Schlüter®-DECO-DE-EB-S

ušlechtilá ocel V2A kartáčovaná

H (mm)	L = 2,50 m Č. výr.	€/m	KV (ks)
8	DE 80 EBS	19,38	120
10	DE 100 EBS	19,99	120
11	DE 110 EBS	20,46	120
12,5	DE 125 EBS	21,15	120

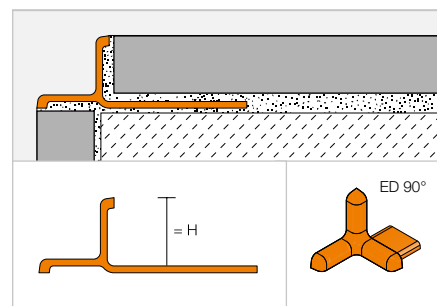
## UKONČOVACÍ PROFIL | ROH

## Schlüter®-INDEC



Schlüter-INDEC je kvalitní ukončovací profil z eloxovaného hliníku pro vnější rohy stěn a ukončení obkladů. Pohledová plocha profilu vytváří ozdobný vnitřní kout – polodrážku.

(Technický list výrobku 2.12)



## Schlüter®-INDEC-AE

hliník přírodní matně eloxovaný

H (mm)	L = 2,50 m Č. výr.	€/m	KV (ks)
8	IN 80 AE	9,33	120
10	IN 100 AE	9,76	120
11	IN 110 AE	11,26	120
12,5	IN 125 AE	11,62	120

## Schlüter®-INDEC-ACG

hliník eloxovaný leskle chromem

H (mm)	L = 2,50 m Č. výr.	€/m	KV (ks)
8	IN 80 ACG	16,48	120
10	IN 100 ACG	16,97	120
11	IN 110 ACG	17,80	120
12,5	IN 125 ACG	18,58	120

## Schlüter®-INDEC/EV

vnější roh 90°

H (mm)	Č. výr.	€/ks	P (ks)
8	ED / IN 80 ...*	4,21	50
10	ED / IN 100 ...*	4,21	50
11	ED / IN 110 ...*	4,21	50
12,5	ED / IN 125 ...*	4,21	50

Č.výr. doplnit označením povrchu (např. ED / IN 80 AE)

\* Povrchy: ACG - AE

Přehled povrchů a barev naleznete na straně 285 a dalších.



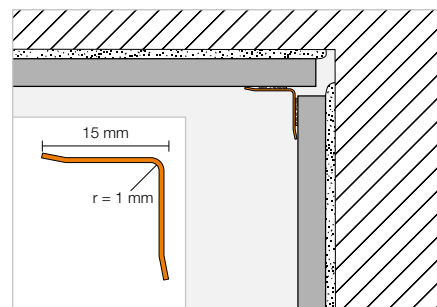


## ROHOVÝ PROFIL

### Schlüter®-ECK-KI



Schlüter-ECK-KI je koutový profil z ušlechtilé oceli pro dodatečné nalepení do vnitřních koutů obkladů nebo jiných povrchů stěn. (Technický list výroby 2.7)



#### Schlüter®-ECK-KI-E

ušlechtilá ocel V2A

B (mm)	L = 3,00 m č. výr.	€/m	KV (ks)
15	KI15 E/300	21,79	60
	L = 2,50 m		
15	KI15 E	21,79	60
	L = 2,00 m		
15	KI15 E/200	21,79	60
	L = 1,50 m		
15	KI15 E/150	21,79	60

#### Schlüter®-ECK-KI-EB

ušlechtilá ocel V2A kartáčovaná

B (mm)	L = 3,00 m č. výr.	€/m	KV (ks)
15	KI15 EB/300	28,33	60
	L = 2,50 m		
15	KI15 EB	28,33	60
	L = 2,00 m		
15	KI15 EB/200	28,33	60
	L = 1,50 m		
15	KI15 EB/150	28,33	60

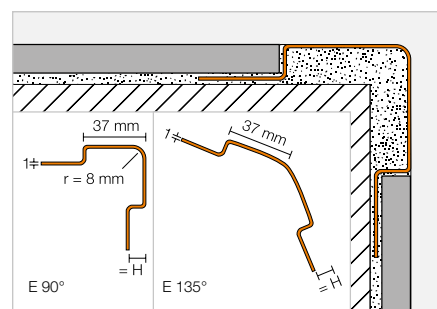
## ROHOVÝ PROFIL

### Schlüter®-ECK-E



Schlüter-ECK-E je rohový profil z ušlechtilé oceli pro obklady vnějších rohů stěn, poskytující stabilní ochranu hran. Perforovaná ramena se kotví do lepidlového lože zároveň při obkládání.

(Technický list výroby 2.6)



#### Schlüter®-ECK-E

ušlechtilá ocel V2A

H (mm)	L = 3,00 m č. výr.	€/m	KV (ks)
6	E37 V2A 60/300	31,54	60
8	E37 V2A 80/300	32,75	60
11	E37 V2A 110/300	34,12	60
	L = 2,50 m		
6	E37 V2A 60/250	31,54	60
8	E37 V2A 80/250	32,75	60
11	E37 V2A 110/250	34,12	60
	L = 2,00 m		
6	E37 V2A 60/200	31,54	60
8	E37 V2A 80/200	32,75	60
11	E37 V2A 110/200	34,12	60
	L = 1,50 m		
6	E37 V2A 60/150	31,54	60
8	E37 V2A 80/150	32,75	60
11	E37 V2A 110/150	34,12	60

#### Schlüter®-ECK-EB

ušlechtilá ocel V2A kartáčovaná

H (mm)	L = 3,00 m č. výr.	€/m	KV (ks)
6	E37 V2A EB 60/300	41,00	60
8	E37 V2A EB 80/300	42,59	60
11	E37 V2A EB 110/300	44,38	60
	L = 2,50 m		
6	E37 V2A EB 60/250	41,00	60
8	E37 V2A EB 80/250	42,59	60
11	E37 V2A EB 110/250	44,38	60
	L = 2,00 m		
6	E37 V2A EB 60/200	41,00	60
8	E37 V2A EB 80/200	42,59	60
11	E37 V2A EB 110/200	44,38	60
	L = 1,50 m		
6	E37 V2A EB 60/150	41,00	60
8	E37 V2A EB 80/150	42,59	60
11	E37 V2A EB 110/150	44,38	60

#### Schlüter®-ECK-E V4A

ušlechtilá ocel V4A

H (mm)	L = 3,00 m č. výr.	€/m	KV (ks)
8	E37 V4A 80/300	36,04	60
11	E37 V4A 110/300	37,55	60
	L = 2,50 m		
8	E37 V4A 80/250	36,04	60
11	E37 V4A 110/250	37,55	60
	L = 2,00 m		
8	E37 V4A 80/200	36,04	60
11	E37 V4A 110/200	37,55	60
	L = 1,50 m		
8	E37 V4A 80/150	36,04	60
11	E37 V4A 110/150	37,55	60

**Schlüter®-ECK-E-S**

ušlechtilá ocel V2A, úhel 135°

H (mm)	L = 3,00 m Č. výr.	€/m	KV (ks)
6	E37 E 60 S/300	<b>30,77</b>	60
8	E37 E 80 S/300	<b>32,01</b>	60
11	E37 E 110 S/300	<b>33,32</b>	60
	L = 2,50 m		
6	E37 E 60 S	<b>30,77</b>	60
8	E37 E 80 S	<b>32,01</b>	60
11	E37 E 110 S	<b>33,32</b>	60

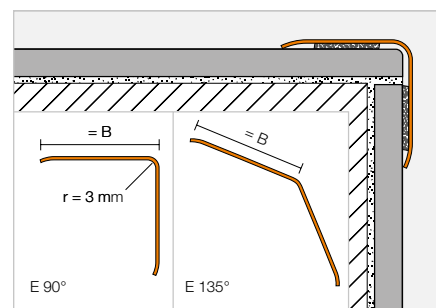
**Schlüter®-ECK-EB-S**

ušlechtilá ocel V2A kartáčovaná, úhel 135°

H (mm)	L = 3,00 m Č. výr.	€/m	KV (ks)
6	E37 EB 60 S/300	<b>40,03</b>	60
8	E37 EB 80 S/300	<b>41,60</b>	60
11	E37 EB 110 S/300	<b>43,33</b>	60
	L = 2,50 m		
6	E37 EB 60 S	<b>40,03</b>	60
8	E37 EB 80 S	<b>41,60</b>	60
11	E37 EB 110 S	<b>43,33</b>	60

**ROHOVÝ PROFIL****Schlüter®-ECK-K**

Schlüter-ECK-K je rohový profil z ušlechtilé oceli pro dodatečné přilepení na vnější hrany obkladů nebo jiných povrchů stěn.  
(Technický list výrobku 2.7)

**Schlüter®-ECK-K-E**

ušlechtilá ocel V2A

B (mm)	L = 3,00 m Č. výr.	€/m	KV (ks)
15	K15 V2A/300	<b>21,79</b>	60
32	K32 V2A/300	<b>31,79</b>	60
50	K50 V2A/300	<b>40,93</b>	60
	L = 2,50 m		
15	K15 V2A/250	<b>21,79</b>	60
32	K32 V2A/250	<b>31,79</b>	60
50	K50 V2A/250	<b>40,93</b>	60
	L = 2,00 m		
15	K15 V2A/200	<b>21,79</b>	60
32	K32 V2A/200	<b>31,79</b>	60
50	K50 V2A/200	<b>40,93</b>	60
	L = 1,50 m		
15	K15 V2A/150	<b>21,79</b>	60
32	K32 V2A/150	<b>31,79</b>	60
50	K50 V2A/150	<b>40,93</b>	60

**Schlüter®-ECK-K-EB**

ušlechtilá ocel V2A kartáčovaná

B (mm)	L = 3,00 m Č. výr.	€/m	KV (ks)
15	K15 V2A EB/300	<b>28,33</b>	60
32	K32 V2A EB/300	<b>41,35</b>	60
50	K50 V2A EB/300	<b>53,17</b>	60
	L = 2,50 m		
15	K15 V2A EB/250	<b>28,33</b>	60
32	K32 V2A EB/250	<b>41,35</b>	60
50	K50 V2A EB/250	<b>53,17</b>	60
	L = 2,00 m		
15	K15 V2A EB/200	<b>28,33</b>	60
32	K32 V2A EB/200	<b>41,35</b>	60
50	K50 V2A EB/200	<b>53,17</b>	60
	L = 1,50 m		
15	K15 V2A EB/150	<b>28,33</b>	60
32	K32 V2A EB/150	<b>41,35</b>	60
50	K50 V2A EB/150	<b>53,17</b>	60

**Schlüter®-ECK-K-E V4A**

ušlechtilá ocel V4A

B (mm)	L = 2,50 m Č. výr.	€/m	KV (ks)
32	K32 V4A/250	<b>34,98</b>	60
	L = 2,00 m		
32	K32 V4A/200	<b>34,98</b>	60
	L = 1,50 m		
32	K32 V4A/150	<b>34,98</b>	60

**Schlüter®-ECK-K-E-S**

ušlechtilá ocel V2A, úhel 135°

B (mm)	L = 3,00 m Č. výr.	€/m	KV (ks)
32	K32 ES/300	<b>31,09</b>	60
	L = 2,50 m		
32	K32 ES	<b>31,09</b>	60
	L = 2,00 m		
32	K32 ES/200	<b>31,09</b>	60
	L = 1,50 m		
32	K32 ES/150	<b>31,09</b>	60



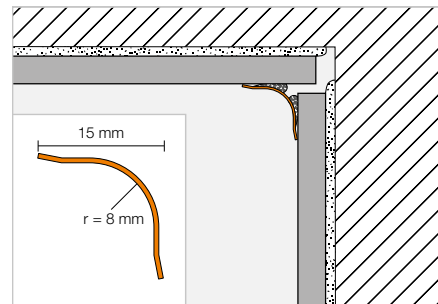
## PROFIL S DUTÝM POŽLÁBKEM

### Schlüter®-ECK-KHK



Schlüter-ECK-KHK je koutový profil z ušlechtilé oceli ve tvaru požlábku pro dodatečné přilepení do vnitřních koutů obkladů nebo jiných povrchů stěn.

(Technický list výrobku 2.7)



#### Schlüter®-ECK-KHK-E

ušlechtilá ocel V2A

B (mm)	L = 3,00 m Č. výr.	€/m	KV (ks)
15	KHK15 E/300	21,79	60
	L = 2,50 m		
15	KHK15 E	21,79	60
	L = 2,00 m		
15	KHK15 E/200	21,79	60
	L = 1,50 m		
15	KHK15 E/150	21,79	60

#### Schlüter®-ECK-KHK-EB

ušlechtilá ocel V2A kartáčovaná

B (mm)	L = 3,00 m Č. výr.	€/m	KV (ks)
15	KHK15 EB/300	28,33	60
	L = 2,50 m		
15	KHK15 EB	28,33	60
	L = 2,00 m		
15	KHK15 EB/200	28,33	60
	L = 1,50 m		
15	KHK15 EB/150	28,33	60

## ROH | SPOJKA

#### Schlüter®-ECK-KHK-E/E

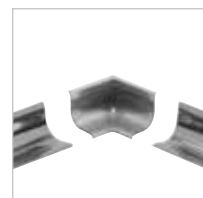
vnější roh 90°  
ušlechtilá ocel V2A

Č. výr.	€/ks	P (ks)
E / KHK15 E	7,23	50

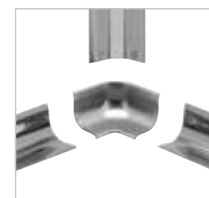
#### Schlüter®-ECK-KHK-EB/E

vnější roh 90°  
ušlechtilá ocel V2A kartáčovaná

Č. výr.	€/ks	P (ks)
E / KHK15 EB	7,95	50



I2 = 2 odbočky



I3 = 3 odbočky

#### Schlüter®-ECK-KHK-E/I

vnitřní kout 90°  
ušlechtilá ocel V2A

Č. výr.	€/ks	P (ks)
I/2 KHK15 E	7,23	50
I/3 KHK15 E	7,23	50

#### Schlüter®-ECK-KHK-EB/I

vnitřní kout 90°  
ušlechtilá ocel V2A kartáčovaná

Č. výr.	€/ks	P (ks)
I/2 KHK15 EB	7,95	50
I/3 KHK15 EB	7,95	50

#### Schlüter®-ECK-KHK-E/V

spojka ušlechtilá ocel V2A

Č. výr.	€/ks	P (ks)
V / KHK15 E	7,23	50

#### Schlüter®-ECK-KHK-EB/V

spojka ušlechtilá ocel V2A kartáčovaná

Č. výr.	€/ks	P (ks)
V / KHK15 EB	7,95	50



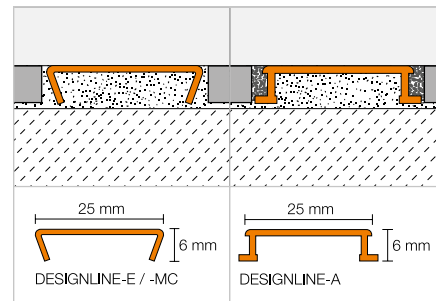
KHK/E KHK/I2 KHK/I3 KHK/V

## BORDUROVÝ PROFIL

## Schlüter®-DESIGNLINE



Schlüter-DESIGNLINE je bordurový profil, vytvářející opticky zajímavý vzhled obkladů. Tato série se dá kombinovat s vhodnými Schlüter-RONDEC/ -QUADEC-profilů pro vnější rohy stěn.  
(Technický list výrobku 2.2)



## Schlüter®-DESIGNLINE-E

ušlechtilá ocel V2A leštěná

L = 2,50 m č. výr.	€/ m	KV (ks)
DL 625 E	22,48	120

## Schlüter®-DESIGNLINE-EB

ušlechtilá ocel V2A kartáčovaná

L = 2,50 m č. výr.	€/ m	KV (ks)
DL 625 EB	25,90	120

## Schlüter®-DESIGNLINE-MC

mosaz chromovaná

L = 2,50 m č. výr.	€/ m	KV (ks)
DL 625 MC	31,64	120

## Schlüter®-DESIGNLINE-AME

hliník matně eloxovaný

L = 2,50 m č. výr.	€/ m	KV (ks)
DL 625 ...*	11,07	120

## Schlüter®-DESIGNLINE-AGE

hliník eloxovaný leštěný

L = 2,50 m č. výr.	€/ m	KV (ks)
DL 625 ...**	20,43	120

## Schlüter®-DESIGNLINE-AGBE

hliník eloxovaný kartáčovaný

L = 2,50 m č. výr.	€/ m	KV (ks)
DL 625 ...***	21,49	120

## č.výr. doplnit označením povrchu (např. DL 625 AMGB)

\* Povrchy: AE - AK - AM - AT

\*\* Povrchy: ACG - AKG - AMG - ATG

\*\*\* Povrchy: ACGB - AKGB - AMGB - ATGB

Přehled povrchů a barev naleznete na straně 285 a dalších.

## Upozornění:

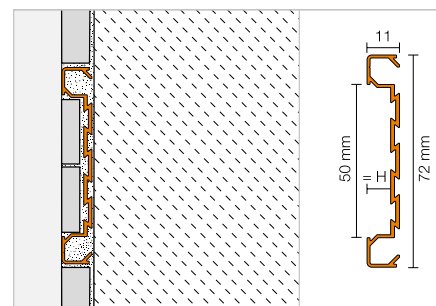
Ke Schlüter-DESIGNLINE jsou vhodné veškeré povrchy RONDEC a QUADEC s příslušnými č. výr. pro povrchovou úpravu.

## DEKORATIVNÍ PROFIL | ROH

## Schlüter®-QUADEC-FS



Schlüter-QUADEC-FS je dekorativní profil pro lemování bordur nebo ornamentálně pokládaných pásů obkladu.  
(Technický list výrobku 2.11)



## Schlüter®-QUADEC-FS

hliník matně eloxovaný

H (mm)	L = 2,50 m č. výr.	€/ m	KV (ks)
8	QF 8/50 ...*	38,86	120

## Schlüter®-QUADEC-FS/E

variabilní roh 90°

H (mm)	č. výr.	€/ ks	P (ks)
8	EV / QF 8/50 ...*	27,22	50



Variabilní roh lze použít jak pro vnitřní kouty tak i pro vnější rohy.

## č.výr. doplnit označením povrchu (např. EV / QF 8/50 AT)

\* Povrchy: AE - AT

Přehled povrchů a barev naleznete na straně 285 a dalších.



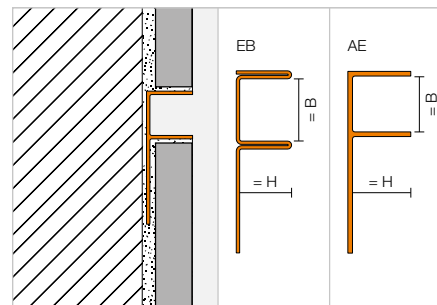
## UCHYCOVACÍ PROFIL

### Schlüter®-DECO-SG



Schlüter-DECO-SG je dekorativní profil pro vytvoření dekorativních spár v obkladech. Vytváří stínovou spáru o šířce 12 resp. 15 mm. Spára je vhodná pro uchycení a fixování skleněných prvků v oblasti podlahy a stěny.

(Technický list výroby 2.16)



#### Schlüter®-DECO-SG-EB

ušlechtilá ocel V4A kartáčovaná, B = 12 mm

H (mm)	L = 2,50 m Č. výr.	€/m	KV (ks)
8	SG 80 EB 12	44,40	120
10	SG 100 EB 12	46,62	120
11	SG 110 EB 12	48,84	120
12,5	SG 125 EB 12	51,06	120

#### Schlüter®-DECO-SG-EB

ušlechtilá ocel V4A kartáčovaná, B = 15 mm

H (mm)	L = 2,50 m Č. výr.	€/m	KV (ks)
8	SG 80 EB 15	47,73	120
10	SG 100 EB 15	49,95	120
11	SG 110 EB 15	52,17	120
12,5	SG 125 EB 15	54,39	120

#### Schlüter®-DECO-SG-AE

hliník přírodní matně eloxovaný, B = 12 mm

H (mm)	L = 2,50 m Č. výr.	€/m	KV (ks)
8	SG 80 AE 12	15,87	120
10	SG 100 AE 12	16,29	120
11	SG 110 AE 12	16,66	120
12,5	SG 125 AE 12	17,10	120

#### Schlüter®-DECO-SG-AE

hliník přírodní matně eloxovaný, B = 15 mm

H (mm)	L = 2,50 m Č. výr.	€/m	KV (ks)
8	SG 80 AE 15	18,36	120
10	SG 100 AE 15	18,63	120
11	SG 110 AE 15	19,28	120
12,5	SG 125 AE 15	19,71	120



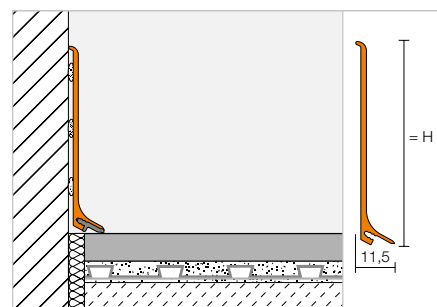
## SOKLOVÝ PROFIL

### Schlüter®-DESIGNBASE-SL-A



Schlüter-DESIGNBASE-SL-A je profil z kvalitního lakovaného nebo eloxovaného hliníku pro rychlé zhotovení tvarově pěkného obložení soklu. Profil se snadno fixuje vhodným lepidlem na zeď. Volitelně lze profil osadit těsnicím břitem, který lze dodat jako příslušenství, aby byla obvodová spára chráněna před pronikáním vlhkosti a aby se snížil přenos kročejového hluku.

(Technický list výroby 16.2)



#### Schlüter®-DESIGNBASE-SL-AE

hliník přírodní matně eloxovaný

H (mm)	L = 2,50 m Č. výr.	€/m	KV (ks)
60	DB SL 60 AE	12,51	60
80	DB SL 80 AE	15,92	60

#### Schlüter®-DESIGNBASE-SL-AEEB

hliník eloxovaný vzhled ušlechtilá ocel kartáčovaná

H (mm)	L = 2,50 m Č. výr.	€/m	KV (ks)
60	DB SL 60 AEEB	21,60	60
80	DB SL 80 AEEB	27,86	60

#### Schlüter®-DESIGNBASE-SL-AC

hliník barevně lakovaný

H (mm)	L = 2,50 m Č. výr.	€/m	KV (ks)
60	DB SL 60 MBW	16,49	60
80	DB SL 80 MBW	20,47	60



## ROH | KONCOVKA | SPOJKA | TĚSNICÍ BŘÍT

**Schlüter®-DESIGNBASE-SL-AE/ED**vnější roh 90°  
hliník přírodní matně eloxovaný

H (mm)	Č. výr.	€ / ks	P (ks)
60	ED / DB SL 60 AE	<b>11,37</b>	50
80	ED / DB SL 80 AE	<b>11,37</b>	50

**Schlüter®-DESIGNBASE-SL-AE/ID**vnitřní kout 90°  
hliník přírodní matně eloxovaný

H (mm)	Č. výr.	€ / ks	P (ks)
60	ID / DB SL 60 AE	<b>11,37</b>	50
80	ID / DB SL 80 AE	<b>11,37</b>	50

**Schlüter®-DESIGNBASE-SL-AEEB/ED**vnější roh 90°  
hliník eloxovaný vzhled ušlechtilá ocel kartáčovaná

H (mm)	Č. výr.	€ / ks	P (ks)
60	ED / DB SL 60 AEEB	<b>11,37</b>	50
80	ED / DB SL 80 AEEB	<b>11,37</b>	50

**Schlüter®-DESIGNBASE-SL-AEEB/ID**vnitřní kout 90°  
hliník eloxovaný vzhled ušlechtilá ocel

H (mm)	Č. výr.	€ / ks	P (ks)
60	ID / DB SL 60 AEEB	<b>11,37</b>	50
80	ID / DB SL 80 AEEB	<b>11,37</b>	50

**Schlüter®-DESIGNBASE-SL-AC/ED**vnější roh 90°  
hliník barevně lakovaný

H (mm)	Č. výr.	€ / ks	P (ks)
60	ED / DB SL 60 MBW	<b>11,37</b>	50
80	ED / DB SL 80 MBW	<b>11,37</b>	50

**Schlüter®-DESIGNBASE-SL-AC/ID**vnitřní kout 90°  
hliník barevně lakovaný

H (mm)	Č. výr.	€ / ks	P (ks)
60	ID / DB SL 60 MBW	<b>11,37</b>	50
80	ID / DB SL 80 MBW	<b>11,37</b>	50

**Upozornění:**

Vnitřní kouty (ID / DB SL 60 AEEB a ID / DB SL 80 AEEB) se z výrobní technických důvodů nedodávají v kartáčovaném provedení.

**Schlüter®-DESIGNBASE-SL-AE/EK**koncovka levá  
hliník přírodní matně eloxovaný

H (mm)	Č. výr.	€ / ks	P (ks)
60	EL / DB SL 60 AE	<b>11,37</b>	50
80	EL / DB SL 80 AE	<b>11,37</b>	50

**Schlüter®-DESIGNBASE-SL-AE/EK**koncovka pravá  
hliník přírodní matně eloxovaný

H (mm)	Č. výr.	€ / ks	P (ks)
60	ER / DB SL 60 AE	<b>11,37</b>	50
80	ER / DB SL 80 AE	<b>11,37</b>	50

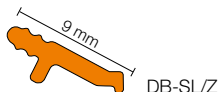
**Schlüter®-DESIGNBASE-SL-AE/V**spojka  
hliník přírodní matně eloxovaný

H (mm)	Č. výr.	€ / ks	P (ks)
60	V / DB SL 60 AE	<b>11,37</b>	50
80	V / DB SL 80 AE	<b>11,37</b>	50

**Schlüter®-DESIGNBASE-SL/Z**

těsnicí břít

L = 2,50 m	Č. výr.	€ / m	KV (ks)
	DB ZS LL	<b>4,49</b>	60

**Schlüter®-DESIGNBASE-SL-AEEB/EK**koncovka levá  
hliník eloxovaný vzhled ušlechtilá ocel kartáčovaná

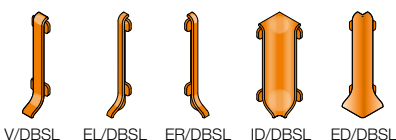
H (mm)	Č. výr.	€ / ks	P (ks)
60	EL / DB SL 60 AEEB	<b>11,37</b>	50
80	EL / DB SL 80 AEEB	<b>11,37</b>	50

**Schlüter®-DESIGNBASE-SL-AEEB/EK**koncovka pravá  
hliník eloxovaný vzhled ušlechtilá ocel kartáčovaná

H (mm)	Č. výr.	€ / ks	P (ks)
60	ER / DB SL 60 AEEB	<b>11,37</b>	50
80	ER / DB SL 80 AEEB	<b>11,37</b>	50

**Schlüter®-DESIGNBASE-SL-AEEB/V**spojka  
hliník eloxovaný vzhled ušlechtilá ocel kartáčovaná

H (mm)	Č. výr.	€ / ks	P (ks)
60	V / DB SL 60 AEEB	<b>11,37</b>	50
80	V / DB SL 80 AEEB	<b>11,37</b>	50

**Schlüter®-DESIGNBASE-SL-AC/EK**koncovka levá  
hliník barevně lakovaný

H (mm)	Č. výr.	€ / ks	P (ks)
60	EL / DB SL 60 MBW	<b>11,37</b>	50
80	EL / DB SL 80 MBW	<b>11,37</b>	50

**Schlüter®-DESIGNBASE-SL-AC/EK**koncovka pravá  
hliník barevně lakovaný

H (mm)	Č. výr.	€ / ks	P (ks)
60	ER / DB SL 60 MBW	<b>11,37</b>	50
80	ER / DB SL 80 MBW	<b>11,37</b>	50

**Schlüter®-DESIGNBASE-SL-AC/V**spojka  
hliník barevně lakovaný

H (mm)	Č. výr.	€ / ks	P (ks)
60	V / DB SL 60 MBW	<b>11,37</b>	50
80	V / DB SL 80 MBW	<b>11,37</b>	50

dodávaná barva:

MBW

Barvy: MBW

**Upozornění:**

Schlüter-DESIGNBASE-SL-A lze za určitých předpokladů ohýbat do oblouku na ohýbačce Schlüter-RUMA. V případě potřeby nás kontaktujte.

Soklové lišty s LED osvětlením vytvoříte s použitím Schlüter-DESIGNBASE-QD, viz ceník LT.



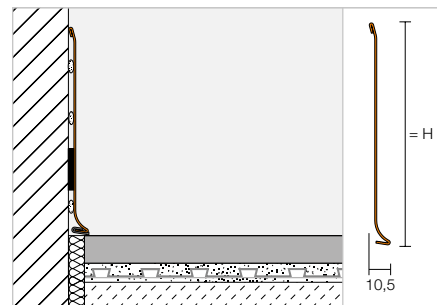


## SOKLOVÝ PROFIL

### Schlüter®-DESIGNBASE-SL-E



Schlüter-DESIGNBASE-SL-E je kvalitní profil z ušlechtilé oceli pro rychlé vytvoření soklu ve vysoce namáhaných oblastech. Profil se fixuje vhodným lepidlem na stěnu. Rychlou a snadnou montáž umožňují spojky, které jsou rovněž z ušlechtilé oceli. Volitelně lze profil osadit těsnicím břitem, který lze dodat jako příslušenství, aby byla obvodová spára chráněna před pronikáním vlhkosti a aby se snížil přenos kročejového hluku. (Technický list výrobu 16.2)



### Schlüter®-DESIGNBASE-SL-EB

ušlechtilá ocel V2A kartáčovaná

H (mm)	L = 2,50 m Č. výr.	€ / m	KV (ks)
110	DB SL 110 EB	<b>39,96</b>	60
160	DB SL 160 EB	<b>49,95</b>	60

## ROH | KONCOVKA | SPOJKA | TĚSNICÍ BŘIT

### Schlüter®-DESIGNBASE-SL-EB/E 90°

vnější roh 90°  
ušlechtilá ocel V2A kartáčovaná

H (mm)	Č. výr.	€ / ks	P (ks)
110	E 90 / DB SL 110 EB	<b>38,85</b>	50
160	E 90 / DB SL 160 EB	<b>41,07</b>	50



### Schlüter®-DESIGNBASE-SL-EB/I 90°

vnitřní kout 90°  
ušlechtilá ocel V2A kartáčovaná

H (mm)	Č. výr.	€ / ks	P (ks)
110	I 90 / DB SL 110 EB	<b>38,85</b>	50
160	I 90 / DB SL 160 EB	<b>41,07</b>	50

### Schlüter®-DESIGNBASE-SL-EB/EK

koncovka levá ušlechtilá ocel V2A kartáčovaná

H (mm)	Č. výr.	€ / ks	P (ks)
110	EL / DB SL 110 EB	<b>27,75</b>	50
160	EL / DB SL 160 EB	<b>28,86</b>	50



### Schlüter®-DESIGNBASE-SL-EB/EK

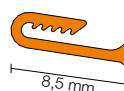
koncovka pravá ušlechtilá ocel V2A kartáčovaná

H (mm)	Č. výr.	€ / ks	P (ks)
110	ER / DB SL 110 EB	<b>27,75</b>	50
160	ER / DB SL 160 EB	<b>28,86</b>	50

### Schlüter®-DESIGNBASE-SL-EB/V

spojka ušlechtilá ocel V2A kartáčovaná

H (mm)	Č. výr.	€ / ks	P (ks)
110	V / DB SL 110 EB	<b>16,65</b>	50
160	V / DB SL 160 EB	<b>17,76</b>	50



### Schlüter®-DESIGNBASE-SL/Z

těsnicí břit

L = 2,50 m Č. výr.	€ / m	KV (ks)
DB ZS LLE	<b>5,00</b>	60



## SOKLOVÝ PROFIL

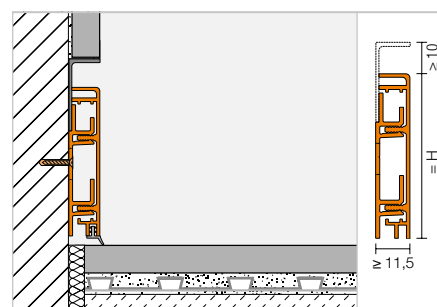
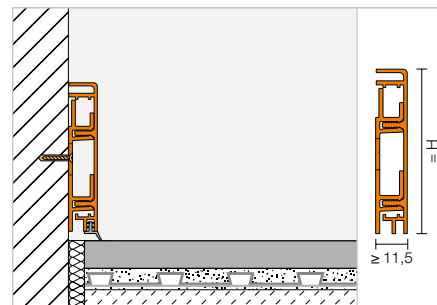
## Schlüter®-DESIGNBASE-CQ



Schlüter-DESIGNBASE-CQ/O

Schlüter-DESIGNBASE-CQ je profil z kvalitního lakovaného nebo eloxovaného hliníku určený pro zhotovení dekorativního obložení soklů. V integrovaných komorách výškově nastavitelného nosného profilu z plastu lze skrytě vést kabel. Vývody pro kabel lze dodat jako příslušenství. Při instalaci v jedné úrovni se stěnou lze pomocí hliníkového úhelníku, který lze dodat, vytvořit stínovou spáru. Profil lze navíc osadit těsnicí břit, který lze rovněž dodat jako příslušenství, aby byla obvodová spára chráněna před pronikáním vlhkosti a aby se snížil přenos kročejového hluku.

(Technický list výrobku 16.3)



## Schlüter®-DESIGNBASE-CQ-AE

sada hliník přírodní matně eloxovaný

H (mm)	L = 2,50 m Č. výr.	€/m	KV (sada)
60	DB CQ 60 AE	26,73	60
80	DB CQ 80 AE	28,44	60

## Schlüter®-DESIGNBASE-CQ-AEEB

sada hliník eloxovaný vzhled ušlechtilá ocel kartáčovaná

H (mm)	L = 2,50 m Č. výr.	€/m	KV (sada)
60	DB CQ 60 AEEB	32,97	60
80	DB CQ 80 AEEB	36,39	60

## Schlüter®-DESIGNBASE-CQ-AC

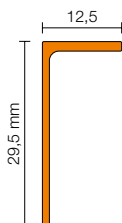
sada hliník barevně lakovaný

H (mm)	L = 2,50 m Č. výr.	€/m	KV (sada)
60	DB CQ 60 MBW	30,70	60
80	DB CQ 80 MBW	34,12	60

## Schlüter®-DESIGNBASE-CQ/SG

úhelníkový profil pro stínové spáry

H (mm)	L = 2,50 m Č. výr.	€/m	KV (ks)
12,5	DB SG 125 AE	7,91	60
12,5	DB SG 125 MBW	11,89	60
12,5	DB SG 125 AEEB	16,49	60



## Upozornění:

Sada se skládá z profilu Schlüter-DESIGNBASE-CQ, z nosného profilu z PVC a upevňovacího materiálu.

## ROH | KONCOVKA | SPOJKA | VÝVOD PRO KABEL | TĚSNICÍ BŘÍT

## Schlüter®-DESIGNBASE-CQ-AE/EV

variabilní roh 90° / koncovka  
hliník přírodní matně eloxovaný

H (mm)	Č. výr.	€/ks	P (ks)
60	EV / DB CQ 60 AE	17,61	50
80	EV / DB CQ 80 AE	17,61	50

## Schlüter®-DESIGNBASE-CQ-AEEB/EV

variabilní roh 90° / koncovka  
hliník eloxovaný vzhled ušlechtilá ocel kartáčovaná

H (mm)	Č. výr.	€/ks	P (ks)
60	EV / DB CQ 60 AEEB	18,76	50
80	EV / DB CQ 80 AEEB	18,76	50

## Schlüter®-DESIGNBASE-CQ-AC/EV

variabilní roh 90° / koncovka  
hliník barevně lakovaný

H (mm)	Č. výr.	€/ks	P (ks)
60	EV / DB CQ 60 MBW	18,20	50
80	EV / DB CQ 80 MBW	18,20	50

## Schlüter®-DESIGNBASE-CQ-AE/O

vývod pro kabel, šířka: 15 cm

H (mm)	Č. výr.	€/ks	P (ks)
60	DB COQ 60 AE/15	13,64	60
80	DB COQ 80 AE/15	14,21	60

## Schlüter®-DESIGNBASE-CQ-AEEB/O

vývod pro kabel, šířka: 15 cm

H (mm)	Č. výr.	€/ks	P (ks)
60	DB COQ 60 AEEB/15	14,79	60
80	DB COQ 80 AEEB/15	15,36	60

## Schlüter®-DESIGNBASE-CQ-AC/O

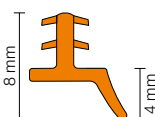
vývod pro kabel, šířka: 15 cm

H (mm)	Č. výr.	€/ks	P (ks)
60	DB COQ 60 MBW/15	13,93	60
80	DB COQ 80 MBW/15	14,61	60

## Schlüter®-DESIGNBASE-CQ/Z

těsnicí břit

L = 2,50 m Č. výr.	€/m	P (ks)
DB ZCL / MBW	6,25	60
DB ZCL / PG	6,25	60



dodávaná barva:

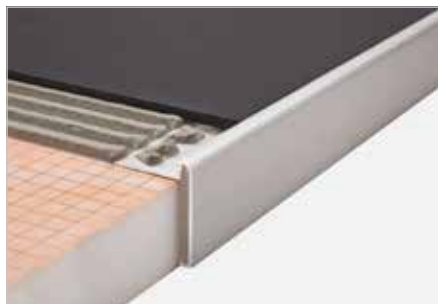
MBW

Barvy: MBW

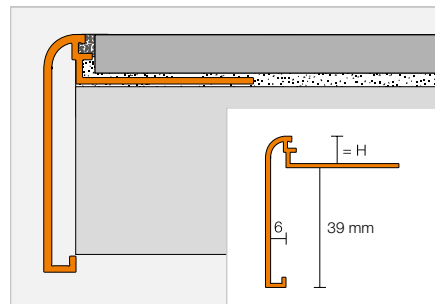


## UKONČOVACÍ PROFIL

### Schlüter®-RONDEC-STEP



Schlüter-ROND-STEP je profil s vymezovačem spáry pro hrany pracovních desek nebo odkládacích ploch s keramickým obkladem. Horní hrana je zaoblená.  
(Technický list výrobku 2.8)



#### Schlüter®-RONDEC-STEP-AE

hliník přírodní matně eloxovaný

H (mm)	L = 2,50 m Č. výr.	€ / m	KV (ks)
8	RS 80 AE 39	<b>24,14</b>	60
10	RS 100 AE 39	<b>24,66</b>	60
12,5	RS 125 AE 39	<b>25,15</b>	60

#### Schlüter®-RONDEC-STEP-ACGB

hliník eloxovaný chromem kartáčovaný

H (mm)	L = 2,50 m Č. výr.	€ / m	KV (ks)
8	RS 80 ACGB 39	<b>29,82</b>	60
10	RS 100 ACGB 39	<b>30,32</b>	60
12,5	RS 125 ACGB 39	<b>30,77</b>	60

## ROH

#### Schlüter®-RONDEC-STEP/E 90°

vnější roh 90°

H (mm)	Č. výr.	€ / ks	P (ks)
8	E90 RS 80 ...* 39	<b>27,05</b>	50
10	E90 RS 100 ...* 39	<b>27,05</b>	50
12,5	E90 RS 125 ...* 39	<b>27,05</b>	50

#### Schlüter®-RONDEC-STEP/E 135°

vnější roh 135°

H (mm)	Č. výr.	€ / ks	P (ks)
8	E135 RS 80 ...* 39	<b>27,05</b>	50
10	E135 RS 100 ...* 39	<b>27,05</b>	50
12,5	E135 RS 125 ...* 39	<b>27,05</b>	50



#### Schlüter®-RONDEC-STEP/I 90°

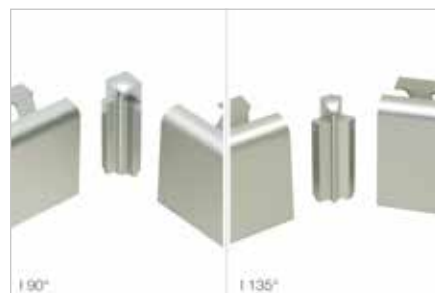
vnitřní kout 90°

H (mm)	Č. výr.	€ / ks	P (ks)
8	I90 RS 80 ...* 39	<b>27,05</b>	50
10	I90 RS 100 ...* 39	<b>27,05</b>	50
12,5	I90 RS 125 ...* 39	<b>27,05</b>	50

#### Schlüter®-RONDEC-STEP/I 135°

vnitřní kout 135°

H (mm)	Č. výr.	€ / ks	P (ks)
8	I135 RS 80 ...* 39	<b>27,05</b>	50
10	I135 RS 100 ...* 39	<b>27,05</b>	50
12,5	I135 RS 125 ...* 39	<b>27,05</b>	50



**Č. výr. doplnit označením povrchu (např. I135 RS 80 AE 39)**

\* Povrchy: ACGB - AE

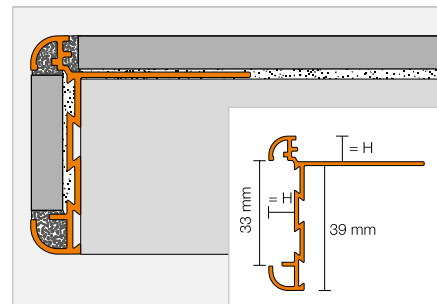
Přehled povrchů a barev naleznete na straně 285 a dalších.

## UKONČOVACÍ PROFIL

## Schlüter®-RONDEC-STEP-CT



Schlüter-RONDEC-STEP-CT je profil s vymezovačem spáry pro hrany pracovních desek nebo odkládacích ploch s keramickým obkladem. Do volného prostoru profilu lze vložit obklad, použitý na horní straně desky nebo jiné dekorativní prvky.  
(Technický list výrobku 2.8)



## Schlüter®-RONDEC-STEP-CT-AE

hliník přírodní matně eloxovaný

H (mm)	L = 2,50 m Č. výr.	€ / m	KV (ks)
8	RC 80 AE 39	<b>39,64</b>	60
10	RC 100 AE 39	<b>40,52</b>	60
12,5	RC 125 AE 39	<b>41,35</b>	60

## Schlüter®-RONDEC-STEP-CT-ACGB

hliník eloxovaný chromem kartáčovaný

H (mm)	L = 2,50 m Č. výr.	€ / m	KV (ks)
8	RC 80 ACGB 39	<b>42,97</b>	60
10	RC 100 ACGB 39	<b>43,82</b>	60
12,5	RC 125 ACGB 39	<b>44,65</b>	60

## ROH

## Schlüter®-RONDEC-STEP-CT/E 90°

vnější roh 90°

H (mm)	Č. výr.	€ / ks	P (ks)
8	E90 RC 80 ...* 39	<b>27,05</b>	10
10	E90 RC 100 ...* 39	<b>27,05</b>	10
12,5	E90 RC 125 ...* 39	<b>27,05</b>	10

## Schlüter®-RONDEC-STEP-CT/E 135°

vnější roh 135°

H (mm)	Č. výr.	€ / ks	P (ks)
8	E135 RC 80 ...* 39	<b>27,05</b>	10
10	E135 RC 100 ...* 39	<b>27,05</b>	10
12,5	E135 RC 125 ...* 39	<b>27,05</b>	10



## Schlüter®-RONDEC-STEP-CT/I 90°

vnitřní kout 90°

H (mm)	Č. výr.	€ / ks	P (ks)
8	I90 RC 80 ...* 39	<b>27,05</b>	10
10	I90 RC 100 ...* 39	<b>27,05</b>	10
12,5	I90 RC 125 ...* 39	<b>27,05</b>	10

## Schlüter®-RONDEC-STEP-CT/I 135°

vnitřní kout 135°

H (mm)	Č. výr.	€ / ks	P (ks)
8	I135 RC 80 ...* 39	<b>27,05</b>	10
10	I135 RC 100 ...* 39	<b>27,05</b>	10
12,5	I135 RC 125 ...* 39	<b>27,05</b>	10



Č.výr. doplnit označením povrchu (např. I135 RC 80 AE 39)

\* Povrchy: ACGB - AE

Přehled povrchů a barev naleznete na straně 285 a dalších.



## UKONČOVACÍ PROFIL | ROH | SPOJKA

### Schlüter®-SCHIENE-STEP-EB



Schlüter-SCHIENE-STEP-EB je kvalitní ukončovací profil z kartáčované ušlechtilé oceli. Díky variabilní geometrii lze tento profil použít pro různé aplikace jako např. pracovní desky, schodové stupně nebo ukončení „obklad“ při rekonstrukcích. (Technický list výrobku 2.15)

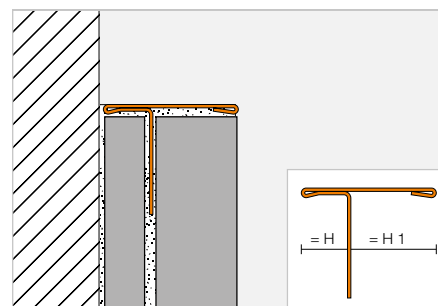
### VÝŠKA PROFILU H1 = 11 MM



#### Schlüter®-SCHIENE-STEP-EB

ušlechtilá ocel V2A kartáčovaná, H1 = 11 mm

H (mm)	L = 2,50 m č. výr.	€ / m	KV (ks)
6	SS 60 EB 11	<b>32,88</b>	60
12,5	SS 125 EB 11	<b>33,78</b>	60



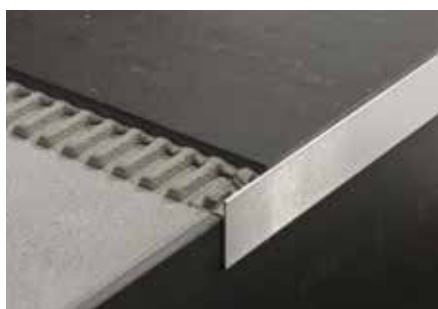
#### Schlüter®-SCHIENE-STEP-EB/V

spojka ušlechtilá ocel V2A kartáčovaná

H (mm)	č. výr.	€ / ks	P (ks)
6	V / SS 60 EB 11	<b>13,15</b>	50
12,5	V / SS 125 EB 11	<b>13,15</b>	50



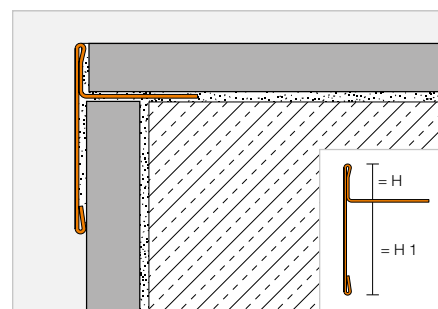
### VÝŠKA PROFILU H1 = 30 MM



#### Schlüter®-SCHIENE-STEP-EB

ušlechtilá ocel V2A kartáčovaná, H1 = 30 mm

H (mm)	L = 2,50 m č. výr.	€ / m	KV (ks)
9	SS 90 EB 30	<b>36,76</b>	60
11	SS 110 EB 30	<b>37,67</b>	60
12,5	SS 125 EB 30	<b>38,55</b>	60



#### Schlüter®-SCHIENE-STEP-EB/E 90°

vnější roh 90°  
ušlechtilá ocel V2A kartáčovaná

H (mm)	č. výr.	€ / ks	P (ks)
9	E90 / SS 90 EB 30	<b>14,95</b>	50
11	E90 / SS 110 EB 30	<b>14,95</b>	50
12,5	E90 / SS 125 EB 30	<b>14,95</b>	50

#### Schlüter®-SCHIENE-STEP-EB/V

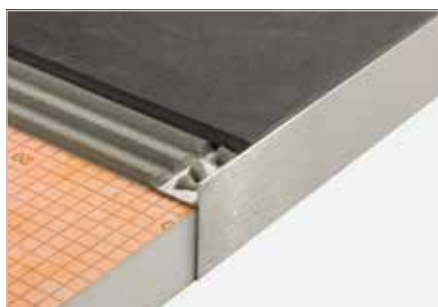
spojka  
ušlechtilá ocel V2A kartáčovaná

H (mm)	č. výr.	€ / ks	P (ks)
9	V / SS 90 EB 30	<b>13,15</b>	50
11	V / SS 110 EB 30	<b>13,15</b>	50
12,5	V / SS 125 EB 30	<b>13,15</b>	50

#### Upozornění:

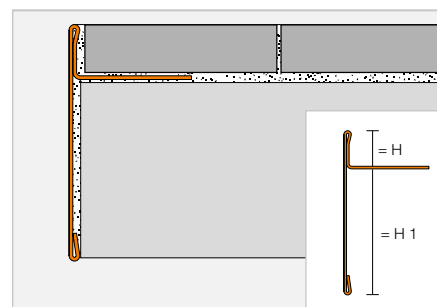
Vnější roh 90° lze použít rovněž jako krytku.

## VÝŠKA PROFILU H1 = 39 MM

**Schlüter®-SCHIENE-STEP-EB**

ušlechtilá ocel V2A kartáčovaná, H1 = 39 mm

H (mm)	L = 2,50 m č. výr.	€/ m	KV (ks)
6	SS 60 EB 39	<b>44,24</b>	60
9	SS 90 EB 39	<b>46,03</b>	60
11	SS 110 EB 39	<b>46,93</b>	60
12,5	SS 125 EB 39	<b>48,43</b>	60

**Schlüter®-SCHIENE-STEP-EB/E 90°**vnější roh 90°  
ušlechtilá ocel V2A kartáčovaná

H (mm)	Č. výr.	€/ ks	P (ks)
6	E90 / SS 60 EB 39	<b>14,95</b>	50
9	E90 / SS 90 EB 39	<b>14,95</b>	50
11	E90 / SS 110 EB 39	<b>14,95</b>	50
12,5	E90 / SS 125 EB 39	<b>14,95</b>	50

**Schlüter®-SCHIENE-STEP-EB/I 90°**vnitřní kout 90°  
ušlechtilá ocel V2A kartáčovaná

H (mm)	Č. výr.	€/ ks	P (ks)
6	I90 / SS 60 EB 39	<b>14,95</b>	50
9	I90 / SS 90 EB 39	<b>14,95</b>	50
11	I90 / SS 110 EB 39	<b>14,95</b>	50
12,5	I90 / SS 125 EB 39	<b>14,95</b>	50

**Schlüter®-SCHIENE-STEP-EB/E 135°**vnější roh 135°  
ušlechtilá ocel V2A kartáčovaná

H (mm)	Č. výr.	€/ ks	P (ks)
6	E135 / SS 60 EB 39	<b>14,95</b>	50
9	E135 / SS 90 EB 39	<b>14,95</b>	50
11	E135 / SS 110 EB 39	<b>14,95</b>	50
12,5	E135 / SS 125 EB 39	<b>14,95</b>	50

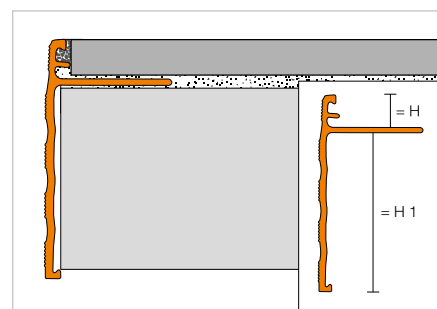
**Schlüter®-SCHIENE-STEP-EB/I 135°**vnitřní kout 135°  
ušlechtilá ocel V2A kartáčovaná

H (mm)	Č. výr.	€/ ks	P (ks)
6	I135 / SS 60 EB 39	<b>14,95</b>	50
9	I135 / SS 90 EB 39	<b>14,95</b>	50
11	I135 / SS 110 EB 39	<b>14,95</b>	50
12,5	I135 / SS 125 EB 39	<b>14,95</b>	50

**Schlüter®-SCHIENE-STEP-EB/V**spojka  
ušlechtilá ocel V2A kartáčovaná

H (mm)	Č. výr.	€/ ks	P (ks)
6	V / SS 60 EB 39	<b>13,15</b>	50
9	V / SS 90 EB 39	<b>13,15</b>	50
11	V / SS 110 EB 39	<b>13,15</b>	50
12,5	V / SS 125 EB 39	<b>13,15</b>	50

## UKONČOVACÍ PROFIL

**Schlüter®-SCHIENE-STEP**Schlüter-SCHIENE-STEP je profil s vymezovačem spáry pro hrany pracovních desek nebo odkládacích ploch s keramickým obkladem.  
(Technický list výrobku 2.15)**Schlüter®-SCHIENE-STEP-AE**

hliník přírodní matně eloxovaný, H1 = 30 mm

H (mm)	L = 2,50 m č. výr.	€/ m	KV (ks)
8	SS 80 AE 30	<b>23,48</b>	60
10	SS 100 AE 30	<b>23,87</b>	60
12,5	SS 125 AE 30	<b>24,58</b>	60
15	SS 150 AE 30	<b>25,22</b>	60

**Schlüter®-SCHIENE-STEP-AE**

hliník přírodní matně eloxovaný, H1 = 39 mm

H (mm)	L = 2,50 m č. výr.	€/ m	KV (ks)
8	SS 80 AE 39	<b>24,12</b>	60
10	SS 100 AE 39	<b>24,47</b>	60
12,5	SS 125 AE 39	<b>25,22</b>	60
15	SS 150 AE 39	<b>25,63</b>	60



# Schlüter-profily

## Schodové hrany

Hrany schodů jsou vystaveny silnému mechanickému namáhání a představují vysoké riziko úrazu. Svým protiskluzným provedením a optickou výrazností přispívají Schlüter-TREP-profily, které lze osadit také dodatečně, k větší bezpečnosti. Chrání hrany stupňů a jejich krytinu před poškozením. Schlüter-TREP profily je možno velmi dobře kombinovat se Schlüter-LIPROTEC osvětlovacími profily.







## Schodové profily

Schlüter®-TREP-E	82
Schlüter®-TREP-G/-GL	83
Schlüter®-TREP-S/-B	84
Schlüter®-TREP-FL	85

## Schodové profily pro dodatečnou instalaci

Schlüter®-TREP-EK	87
Schlüter®-TREP-EFK	87
Schlüter®-TREP-GK/-GLK	88

## Montážní lepidlo

Schlüter®-KERDI-FIX	89
---------------------	----

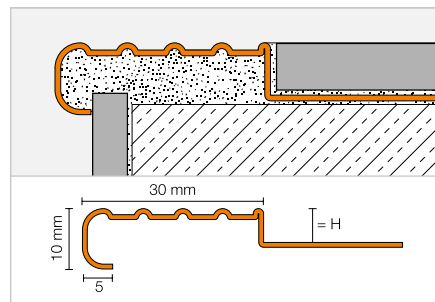


## SCHODOVÝ PROFIL

### Schlüter®-TREP-E



Schlüter-TREP-E je schodový profil z ušlechtilé oceli se speciální protiskluznou úpravou. (Technický list výrobku 3.3)



#### Schlüter®-TREP-E

ušlechtilá ocel V2A, R 10 V 6

H (mm)	L = 2,50 m č. výr.	€ / m	KV (ks)
2	TE 20	16,04	60
3	TE 30	16,22	60
5	TE 50	16,55	60
8	TE 80	17,04	60
11	TE 110	17,57	60
13	TE 130	17,99	60
16	TE 160	18,44	60
25	TE 250	19,99	60

#### Schlüter®-TREP-E

ušlechtilá ocel V2A, R 10 V 6

H (mm)	L = 1,50 m č. výr.	€ / m	KV (ks)
2	TE 20/150	16,04	60
3	TE 30/150	16,22	60
5	TE 50/150	16,55	60
8	TE 80/150	17,04	60
11	TE 110/150	17,57	60
13	TE 130/150	17,99	60
16	TE 160/150	18,44	60
25	TE 250/150	19,99	60

#### Schlüter®-TREP-E

ušlechtilá ocel V2A, R 10 V 6

H (mm)	L = 1,00 m č. výr.	€ / m	KV (ks)
2	TE 20/100	16,89	60
3	TE 30/100	17,04	60
5	TE 50/100	17,38	60
8	TE 80/100	17,88	60
11	TE 110/100	18,44	60
13	TE 130/100	18,83	60
16	TE 160/100	19,34	60
25	TE 250/100	20,85	60

#### Schlüter®-TREP-E V4A

ušlechtilá ocel V4A, R 10 V 6

H (mm)	L = 2,50 m č. výr.	€ / m	KV (ks)
8	TE 80/V4A	18,75	60
11	TE 110/V4A	19,31	60
13	TE 130/V4A	19,80	60
16	TE 160/V4A	20,25	60

#### Schlüter®-TREP-E V4A

ušlechtilá ocel V4A, R 10 V 6

H (mm)	L = 1,50 m č. výr.	€ / m	KV (ks)
8	TE 80/150/V4A	18,75	60
11	TE 110/150/V4A	19,31	60
13	TE 130/150/V4A	19,80	60
16	TE 160/150/V4A	20,25	60

#### Schlüter®-TREP-E V4A

ušlechtilá ocel V4A, R 10 V 6

H (mm)	L = 1,00 m č. výr.	€ / m	KV (ks)
8	TE 80/100/V4A	19,68	60
11	TE 110/100/V4A	20,25	60
13	TE 130/100/V4A	20,62	60
16	TE 160/100/V4A	21,28	60

## KONCOVKA

#### Schlüter®-TREP-E V4A/EK

koncovka ušlechtilá ocel V4A

č. výr.	€ / ks	P (ks)
E / TE	2,26	50



TREP-E V4A/EK

Lze použít také pro profily V2A.

#### Upozornění:

R 10 V 6 = třída protiskluznosti dle DIN 51 130

Pro délky 3 m doplnit u č. výr. „/300“ (např. TE 80/300).

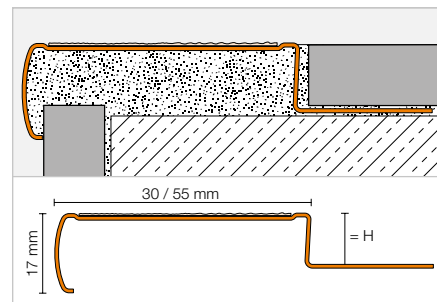
## SCHODOVÝ PROFIL

## Schlüter®-TREP-G/-GL



Schlüter-TREP-G je schodový profil z kartáčované ušlechtilé oceli s vlepenu protisklznou nášlapnou plochou.

(Technický list výrobku 3.5)



## Schlüter®-TREP-G-B

ušlechtilá ocel V2A kartáčovaná, široký (55 mm), R 11

H (mm)	L = 2,50 m Č. výř.	€/m	KV (ks)
9	GB EB 90 ...*	47,93	60
11	GB EB 110 ...*	49,99	60
13	GB EB 130 ...*	52,04	60
15	GB EB 150 ...*	54,43	60
L = 1,50 m			
9	GB EB 90 ...*/150	47,93	60
11	GB EB 110 ...*/150	49,99	60
13	GB EB 130 ...*/150	52,04	60
15	GB EB 150 ...*/150	54,43	60
L = 1,00 m			
9	GB EB 90 ...*/100	48,94	60
11	GB EB 110 ...*/100	51,02	60
13	GB EB 130 ...*/100	53,07	60
15	GB EB 150 ...*/100	56,81	60

## Schlüter®-TREP-G-S

ušlechtilá ocel V2A kartáčovaná, úzký (30 mm), R 11

H (mm)	L = 2,50 m Č. výř.	€/m	KV (ks)
9	GS EB 90 ...*	38,34	60
11	GS EB 110 ...*	40,39	60
13	GS EB 130 ...*	42,78	60
15	GS EB 150 ...*	44,49	60
L = 1,50 m			
9	GS EB 90 ...*/150	38,34	60
11	GS EB 110 ...*/150	40,39	60
13	GS EB 130 ...*/150	42,78	60
15	GS EB 150 ...*/150	44,49	60
L = 1,00 m			
9	GS EB 90 ...*/100	39,36	60
11	GS EB 110 ...*/100	41,43	60
13	GS EB 130 ...*/100	43,81	60
15	GS EB 150 ...*/100	45,53	60

## PŘÍSLUŠENSTVÍ PRO TREP-G-B

## Schlüter®-TREP-G-B/EK

koncovka, široká

Č. výř.	€/ks	P (ks)
E/GB EB	2,87	50

## Schlüter®-TREP-G-B/KB

náhradní díl:  
samolepicí páska, široká, R 11

44 mm x 18,3 m Č. výř.	€/m	P (rolí)
GB KB 183 ...*	8,99	60

## Schlüter®-TREP-GL-B/KB

náhradní díl:  
samolepicí páska, široká, R 10

44 mm x 6 m Č. výř.	€/m	P (rolí)
GLB KB 60 ...*	10,14	60

## Schlüter®-TREP-GL-B

ušlechtilá ocel V2A kartáčovaná, široký (55 mm), R 10

H (mm)	L = 2,50 m Č. výř.	€/m	KV (ks)
9	GLB EB 90 ...*	47,93	60
11	GLB EB 110 ...*	49,99	60
13	GLB EB 130 ...*	52,04	60
15	GLB EB 150 ...*	54,43	60
L = 1,50 m			
9	GLB EB 90 ...*/150	47,93	60
11	GLB EB 110 ...*/150	49,99	60
13	GLB EB 130 ...*/150	52,04	60
15	GLB EB 150 ...*/150	54,43	60
L = 1,00 m			
9	GLB EB 90 ...*/100	48,94	60
11	GLB EB 110 ...*/100	51,02	60
13	GLB EB 130 ...*/100	53,07	60
15	GLB EB 150 ...*/100	56,81	60

## Schlüter®-TREP-GL-S

ušlechtilá ocel V2A kartáčovaná, úzký (30 mm), R 10

H (mm)	L = 2,50 m Č. výř.	€/m	KV (ks)
9	GLS EB 90 ...*	38,34	60
11	GLS EB 110 ...*	40,39	60
13	GLS EB 130 ...*	42,78	60
15	GLS EB 150 ...*	44,49	60
L = 1,50 m			
9	GLS EB 90 ...*/150	38,34	60
11	GLS EB 110 ...*/150	40,39	60
13	GLS EB 130 ...*/150	42,78	60
15	GLS EB 150 ...*/150	44,49	60
L = 1,00 m			
9	GLS EB 90 ...*/100	39,36	60
11	GLS EB 110 ...*/100	41,43	60
13	GLS EB 130 ...*/100	43,81	60
15	GLS EB 150 ...*/100	45,53	60

## PŘÍSLUŠENSTVÍ PRO TREP-G-S

## Schlüter®-TREP-G-S/EK

koncovka, úzká

Č. výř.	€/ks	P (ks)
E/GS EB	2,54	50

## Schlüter®-TREP-G-S/KB

náhradní díl:  
samolepicí páska, úzká, R 11

19 mm x 18,3 m Č. výř.	€/m	P (rolí)
GS KB 183 ...*	5,99	60

## Schlüter®-TREP-GL-S/KB

náhradní díl:  
samolepicí páska, úzká, R 10

19 mm x 6 m Č. výř.	€/m	P (rolí)
GLS KB 60 ...*	7,06	60

## Upozornění:

R 10 / R 11 = třída protisklznosti dle DIN 51 130

č. výř. doplnit o barvu (např. GLS KB 60 T)



\* Barvy: GS - T



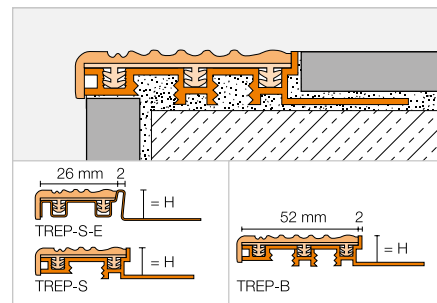


## SCHODOVÝ PROFIL

### Schlüter®-TREP-S/-B



Schlüter-TREP-S/-B jsou schodové profily z hliníku nebo ušlechtilé oceli s vyměnitelnou nášlapnou plochou z protisklzného plastu. Jsou dodávány se širokou (TREP-B) nebo úzkou (TREP-S) nášlapnou plochou.  
(Technický list výrobku 3.2)



#### Schlüter®-TREP-B

nosný profil z hliníku široký (52 mm), R 9

H (mm)	L = 2,50 m Č. výř.	€/m	KV (ks)
8	...* 8 B	24,48	60
10	...* 10 B	25,97	60
12,5	...* 12 B	27,12	60
15	...* 15 B	28,60	60
25	...* 25 B	29,28	60
<b>L = 1,50 m</b>			
8	...* 8 B/150	24,48	60
10	...* 10 B/150	25,97	60
12,5	...* 12 B/150	27,12	60
15	...* 15 B/150	28,60	60
25	...* 25 B/150	29,28	60
<b>L = 1,00 m</b>			
8	...* 8 B/100	25,28	60
10	...* 10 B/100	26,79	60
12,5	...* 12 B/100	27,99	60
15	...* 15 B/100	29,42	60
25	...* 25 B/100	30,08	60

#### Schlüter®-TREP-S

nosný profil z hliníku úzký (26 mm), R 9

H (mm)	L = 2,50 m Č. výř.	€/m	KV (ks)
8	...* 8 S	17,55	60
10	...* 10 S	18,06	60
12,5	...* 12 S	18,81	60
<b>L = 1,50 m</b>			
8	...* 8 S/150	17,55	60
10	...* 10 S/150	18,06	60
12,5	...* 12 S/150	18,81	60
<b>L = 1,00 m</b>			
8	...* 8 S/100	18,48	60
10	...* 10 S/100	18,90	60
12,5	...* 12 S/100	19,61	60

#### PŘÍSLUŠENSTVÍ PRO TREP-B

##### Schlüter®-TREP-B/EK

koncovka, široká (52 mm)

Č. výř.	€/ks	P (ks)
E 52 / ...*	1,86	50

##### Schlüter®-TREP-B/EL

náhradní díl:  
vločka široká (52 mm)

L = 2,50 m Č. výř.	€/m	KV (ks)
PE 52 / ...*	6,79	60

#### PŘÍSLUŠENSTVÍ PRO TREP-S/-S-E

##### Schlüter®-TREP-S/EK

koncovka, úzká (26 mm)

Č. výř.	€/ks	P (ks)
E 26 / ...*	1,13	50

##### Schlüter®-TREP-S/EL

náhradní díl:  
vločka úzká (26 mm)

L = 2,50 m Č. výř.	€/m	KV (ks)
PE 26 / ...*	5,76	60

#### Schlüter®-TREP-S-E

nosný profil z ušlechtilé oceli V2A úzký (26 mm), R 9

H (mm)	L = 2,50 m Č. výř.	€/m	KV (ks)
8	...* 8 SE	24,59	60
10	...* 10 SE	25,34	60
12,5	...* 12 SE	26,07	60
<b>L = 1,50 m</b>			
8	...* 8 SE/150	24,59	60
10	...* 10 SE/150	25,34	60
12,5	...* 12 SE/150	26,07	60
<b>L = 1,00 m</b>			
8	...* 8 SE/100	25,49	60
10	...* 10 SE/100	26,16	60
12,5	...* 12 SE/100	27,02	60

#### Schlüter®-TREP-TAP

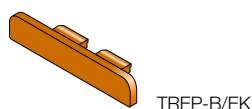
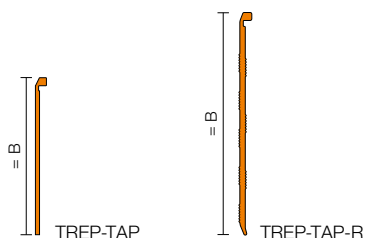
krycí profil

B (mm)	L = 2,50 m Č. výř.	€/m	KV (ks)
50	TAP 50 AE	12,72	60
<b>L = 1,50 m</b>			
50	TAP 50 AE/150	12,72	60
<b>L = 1,00 m</b>			
50	TAP 50 AE/100	12,72	60

#### Schlüter®-TREP-TAP-R

krycí profil rýhovaný

B (mm)	L = 2,50 m Č. výř.	€/m	KV (ks)
61	TAP R61 AE	13,24	60
<b>L = 1,50 m</b>			
61	TAP R61 AE/150	13,24	60



Č. výř. doplnit o barvu (např. PE 26 / HB)



\* Barvy: CG - G - GS - HB - NB

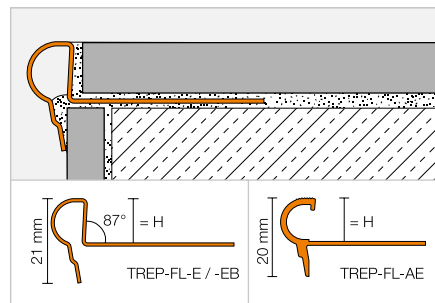
## SCHODOVÝ PROFIL

## Schlüter®-TREP-FL



Schlüter-TREP-FL je schodový profil florentinského tvaru z hliníku se speciálním protiskluzným profilováním nebo z ušlechtilé oceli, pro bezpečné a opticky bezvadné vytvoření hran schodových stupňů. Lze jej osadit na schody, které se obkládají keramickou nebo kamennou dlažbou.

(Technický list výrobku 3.4)



## Schlüter®-TREP-FL-AE

hliník přírodní matně eloxovaný

H (mm)	L = 2,50 m Č. výr.	€ / m	KV (ks)
9	FL 90 AE	14,61	60
11	FL 110 AE	14,61	60
12,5	FL 125 AE	14,61	60
	L = 1,50 m		
9	FL 90 AE/150	14,61	60
11	FL 110 AE/150	14,61	60
12,5	FL 125 AE/150	14,61	60
	L = 1,00 m		
9	FL 90 AE/100	15,31	60
11	FL 110 AE/100	15,31	60
12,5	FL 125 AE/100	15,31	60

## Schlüter®-TREP-FL-E

ušlechtilá ocel V2A

H (mm)	L = 2,50 m Č. výr.	€ / m	KV (ks)
9	FL 90 E	19,68	60
11	FL 110 E	19,68	60
12,5	FL 125 E	19,68	60
	L = 1,50 m		
9	FL 90 E/150	19,68	60
11	FL 110 E/150	19,68	60
12,5	FL 125 E/150	19,68	60
	L = 1,00 m		
9	FL 90 E/100	20,39	60
11	FL 110 E/100	20,39	60
12,5	FL 125 E/100	20,39	60

## Schlüter®-TREP-FL-EB

ušlechtilá ocel V2A kartáčovaná

H (mm)	L = 2,50 m Č. výr.	€ / m	KV (ks)
9	FL 90 EB	24,60	60
11	FL 110 EB	24,60	60
12,5	FL 125 EB	24,60	60
	L = 1,50 m		
9	FL 90 EB/150	24,60	60
11	FL 110 EB/150	24,60	60
12,5	FL 125 EB/150	24,60	60
	L = 1,00 m		
9	FL 90 EB/100	25,43	60
11	FL 110 EB/100	25,43	60
12,5	FL 125 EB/100	25,43	60

Pro 3 m délky doplnit u č. výr. „/300“ (např. FL 90 AE/300).

## KONCOVKA

## Schlüter®-TREP-FL-AE/EK

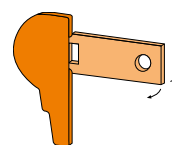
koncovka hliník přírodní matně eloxovaný

Č. výr.	€ / ks	P (ks)
E / FL AE	2,20	50

## Schlüter®-TREP-FL-EB/EK\*

koncovka ušlechtilá ocel V2A kartáčovaná

Č. výr.	€ / ks	P (ks)
E / FL EB	2,26	50



\* Lze použít pro Schlüter-TREP-FL-E a -EB.

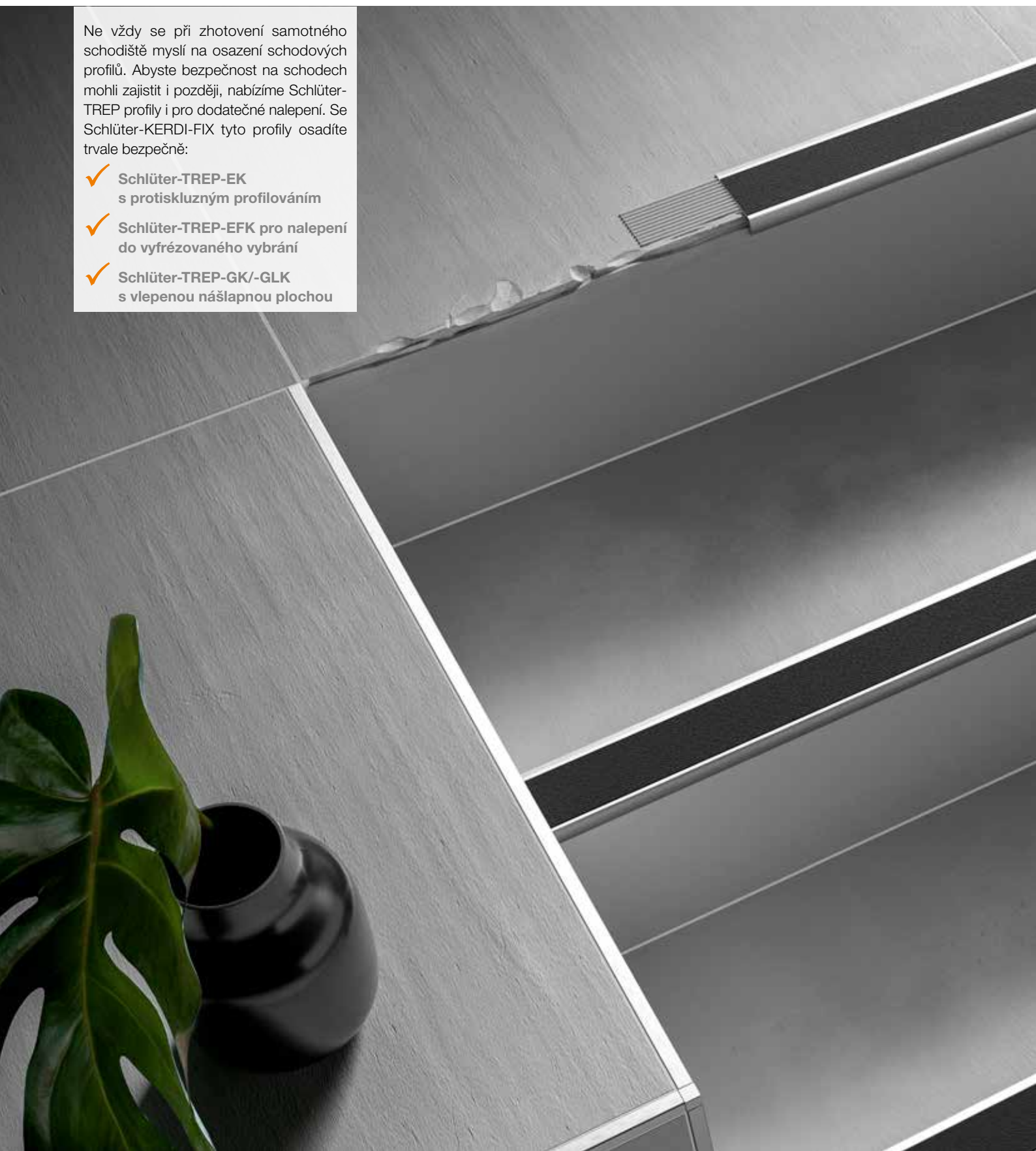


# Schlüter®-TREP

Bezpečnost lze zajistit i dodatečně

Ne vždy se při zhotovení samotného schodiště myslí na osazení schodových profilů. Abyste bezpečnost na schodech mohli zajistit i později, nabízíme Schlüter-TREP profily i pro dodatečné nalepení. Se Schlüter-KERDI-FIX tyto profily osadíte trvale bezpečně:

- ✓ Schlüter-TREP-EK s protiskluzným profilováním
- ✓ Schlüter-TREP-EFK pro nalepení do vyfrézovaného vybrání
- ✓ Schlüter-TREP-GK/-GLK s vlepenou nášlapnou plochou

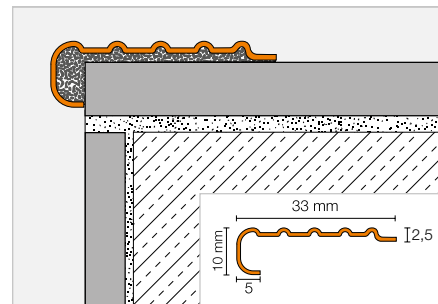


## SCHODOVÝ PROFIL

## Schlüter®-TREP-EK



Schlüter-TREP-EK je schodový profil z ušlechtilé oceli se speciálním protiskluzným profilováním pro bezpečné a opticky bezvadné vytvoření hran schodových stupňů. Lze jej nalepit dodatečně na schody s keramickou nebo kamennou dlažbou.  
(Technický list výrobku 3.3)



## Schlüter®-TREP-EK

ušlechtilá ocel V2A, R 10 V 6

L = 2,50 m Č. výr.	€/ m	KV (ks)
TEK	15,34	60

## Schlüter®-TREP-EK

ušlechtilá ocel V2A, R 10 V 6

L = 1,50 m Č. výr.	€/ m	KV (ks)
TEK/150	15,34	60

## Schlüter®-TREP-EK

ušlechtilá ocel V2A, R 10 V 6

L = 1,00 m Č. výr.	€/ m	KV (ks)
TEK/100	16,15	60

## Upozornění:

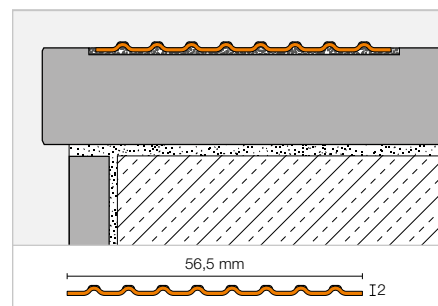
R 10 V 6 = třída protiskluznosti dle DIN 51 130

## SCHODOVÝ PROFIL

## Schlüter®-TREP-EFK



Schlüter-TREP-EFK je profil z ušlechtilé oceli se speciálním protiskluzným profilováním pro bezpečné a opticky bezvadné provedení schodů. Lze jej s použitím montážního lepidla osadit do příslušného vyfrézovaného vybrání nebo dodatečně na stupnice schodů.  
(Technický list výrobku 3.3)



## Schlüter®-TREP-EFK

ušlechtilá ocel V4A, R 10 V 6

L = 2,50 m Č. výr.	€/ m	KV (ks)
TEF 56K/V4A	21,33	60

## Upozornění:

R 10 V 6 = třída protiskluznosti dle DIN 51 130



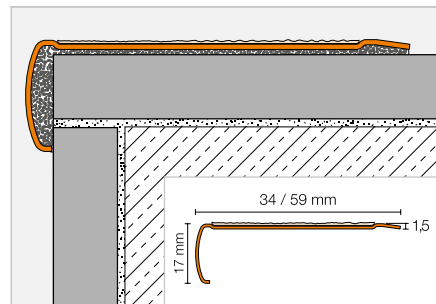
## SCHODOVÝ PROFIL

### Schlüter®-TREP-GK/-GLK



Schlüter-TREP-GK je schodový profil z kartáčované ušlechtilé oceli s vlepenou protiskluznou nášlapnou plochou. Lze jej nalepit dodatečně na schody s keramickou nebo kamennou dlažbou.

(Technický list výrobku 3.5)



#### Schlüter®-TREP-GK-B

ušlechtilá ocel V2A kartáčovaná, široký (59 mm), R 11

L = 2,50 m Č. výr.	€/m	KV (ks)
GB EBK ...*	41,08	60
L = 1,50 m		
GB EBK ...*/150	41,08	60
L = 1,00 m		
GB EBK ...*/100	42,11	60

#### Schlüter®-TREP-GK-S

ušlechtilá ocel V2A kartáčovaná, úzký (34 mm), R 11

L = 2,50 m Č. výr.	€/m	KV (ks)
GS EBK ...*	33,54	60
L = 1,50 m		
GS EBK ...*/150	33,54	60
L = 1,00 m		
GS EBK ...*/100	34,57	60

#### PŘÍSLUŠENSTVÍ PRO TREP-GK-B

##### Schlüter®-TREP-G-B/KB

náhradní díl:  
samolepicí páska, široká, R 11

44 mm x 18,3 m Č. výr.	€/m	P (rolí)
GB KB 183 ...*	8,99	60

##### Schlüter®-TREP-GL-B/KB

náhradní díl:  
samolepicí páska, široká, R 10

44 mm x 6 m Č. výr.	€/m	P (rolí)
GLB KB 60 ...*	10,14	60

#### Schlüter®-TREP-GLK-B

ušlechtilá ocel V2A kartáčovaná, široký (59 mm), R 10

L = 2,50 m Č. výr.	€/m	KV (ks)
GLB EBK ...*	41,08	60
L = 1,50 m		
GLB EBK ...*/150	41,08	60
L = 1,00 m		
GLB EBK ...*/100	42,11	60

#### Schlüter®-TREP-GLK-S

ušlechtilá ocel V2A kartáčovaná, úzký (34 mm), R 10

L = 2,50 m Č. výr.	€/m	KV (ks)
GLS EBK ...*	33,54	60
L = 1,50 m		
GLS EBK ...*/150	33,54	60
L = 1,00 m		
GLS EBK ...*/100	34,57	60

#### PŘÍSLUŠENSTVÍ PRO TREP-GK-S

##### Schlüter®-TREP-G-S/KB

náhradní díl:  
samolepicí páska, úzká, R 11

19 mm x 18,3 m Č. výr.	€/m	P (rolí)
GS KB 183 ...*	5,99	60

##### Schlüter®-TREP-GL-S/KB

náhradní díl:  
samolepicí páska, úzká, R 10

19 mm x 6 m Č. výr.	€/m	P (rolí)
GLS KB 60 ...*	7,06	60

#### Upozornění:

R 10 / R 11 = třída protiskluznosti dle DIN 51 130

Č. výr. doplnit o barvu (např. GLS KB 60 T)



\* Barvy: GS - T

Přehled povrchů a barev naleznete na straně 285 a dalších.



## MONTÁŽNÍ LEPIDLO

## Schlüter®-KERDI-FIX



Schlüter-KERDI-FIX je elastické montážní lepidlo na bázi MS-polymeru. Je vhodné pro lepení profilů a Schlüter-KERDI-BOARD a pro utěsnění připojení izolačních pásů Schlüter-KERDI.

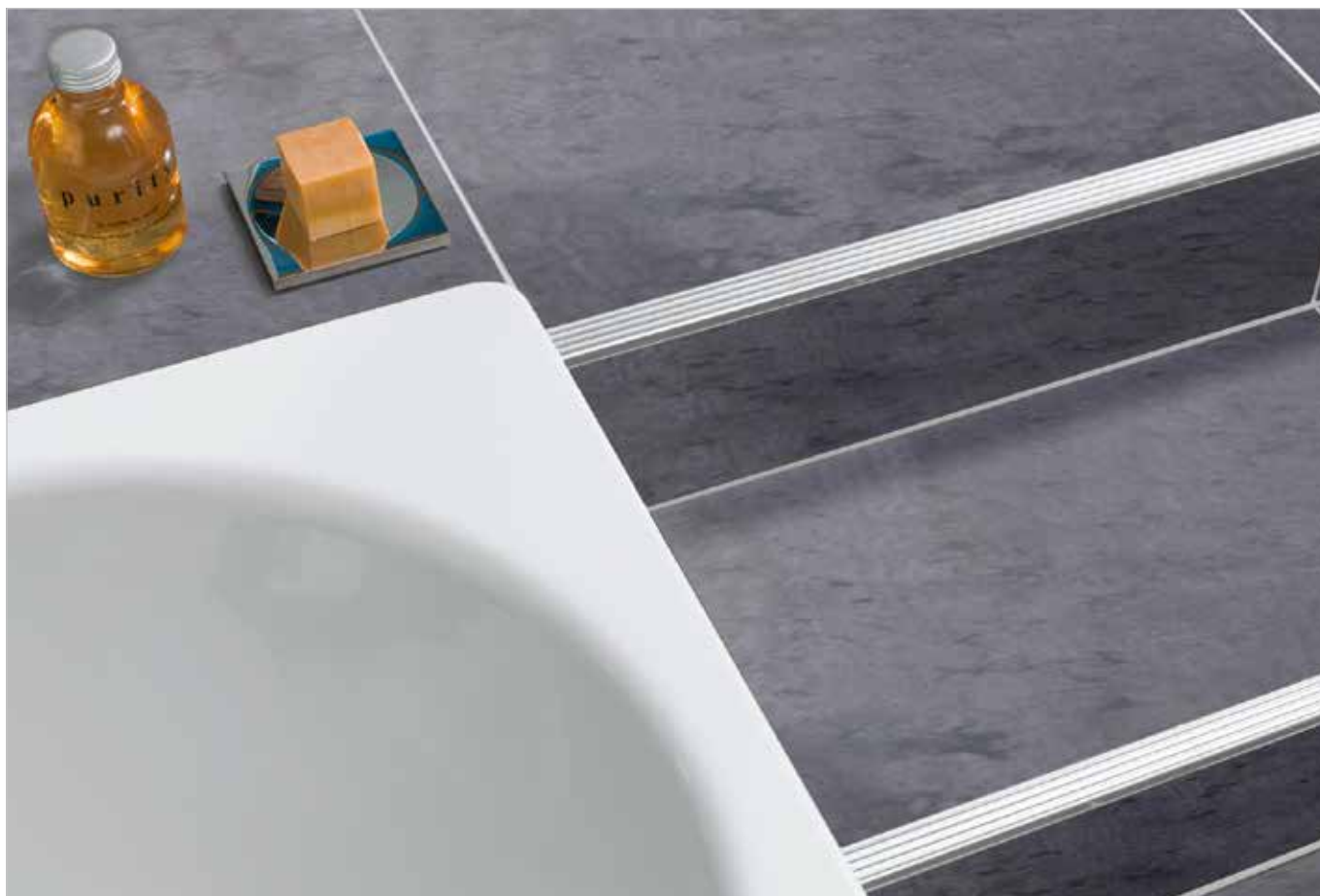
(Technický list výrobku 8.3)



## Schlüter®-KERDI-FIX

MS-Polymer

Objem náplně (ml)	Č. vyr.	€ / ks	P (ks)
290	KERDIFIX / BW	<b>20,58</b>	12
290	KERDIFIX / G	<b>20,58</b>	12





# Schlüter-profily

## Dilatační, koutové a napojovací spáry

Profily série Schlüter-DILEX nabízejí bezúdržbové a funkční řešení pro všechny běžné dilatační spáry v obkladech a dlažbách. Výrobní program zahrnuje typy profilů pro objektové spáry, spáry v ploše, koutové a napojovací spáry. Profily se osazují během pokládání dlažby a obkladů. Podle předpokládaného mechanického nebo chemického namáhání podlahové krytiny jsou naše profily DILEX dodávány v provedení z různých materiálů.



## Profily pro dilatační spáry v ploše

Schlüter®-DILEX-EDP	92
Schlüter®-DILEX-KS	93
Schlüter®-DILEX-EKSB	94
Schlüter®-DILEX-AKWS	94
Schlüter®-DILEX-BWB	96
Schlüter®-DILEX-BWS	96
Schlüter®-DILEX-EMP	118
Schlüter®-DILEX-EP	120

## Odlehčovací a ozdobné profily

Schlüter®-DILEX-EZ 6 + 9	97
Schlüter®-DILEX-EZ 70	120

## Profily pro objektové dilatační spáry

Schlüter®-DILEX-BT	97
Schlüter®-DILEX-BTO	98
Schlüter®-DILEX-BTS	98
Schlüter®-DILEX-BT/MT	99
Schlüter®-DILEX-BT/OT	99
Schlüter®-RENO-VT	99
Schlüter®-DILEX-BT/MTS	99
Schlüter®-DILEX-KSBT	100

## Napojovací profily

Schlüter®-DILEX-KSA	103
Schlüter®-DILEX-BWA	104
Schlüter®-DILEX-AS	104

## Profily pro koutové spáry

Schlüter®-DILEX-EF	105
Schlüter®-DILEX-EKE	105

## Profily pro obvodové spáry

Schlüter®-DILEX-RF	106
Schlüter®-DILEX-EK	107

## Profily s dutým požlábkem

Schlüter®-DILEX-HK	108
Schlüter®-DILEX-HKW	109
Schlüter®-ECK-KHK	110
Schlüter®-DILEX-HKS	111
Schlüter®-DILEX-HKU	112
Schlüter®-DILEX-EHK	114
Schlüter®-DILEX-AHK-TS	115
Schlüter®-DILEX-AHK	116
Schlüter®-DILEX-AHKA	117

## Profily pro dilatační spáry

Schlüter®-DILEX-MP	119
Schlüter®-DILEX-MOP	119
Schlüter®-DILEX-DFP	121

## Příslušenství

Schlüter®-DILEX-HVD	121
---------------------	-----



# Schlüter<sup>®</sup>-DILEX

## Profily pro spáry v ploše

Dlažby se podle uznávaných pravidel techniky dělí do polí. Se Schlüter-DILEX profily to vyřídíte:

- ✓ Trvale bezúdržbové
- ✓ Přímo během pokládky dlažby
- ✓ Odolné vůči povětrnostním vlivům a teplotám
- ✓ V interiéru a exteriéru

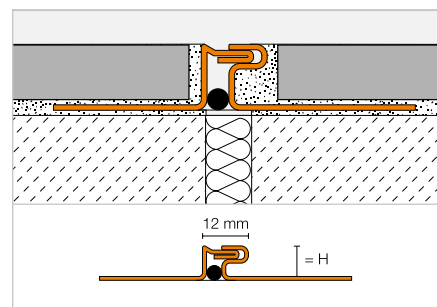


### PROFIL PRO DILATAČNÍ SPÁRY

#### Schlüter<sup>®</sup>-DILEX-EDP



Schlüter-DILEX-EDP je profil z ušlechtilé oceli pro dilatační spáry, který může přejímat vodorovné pohyby díky spojení na pero a drážku. (Technický list výrobku 4.16)



#### Schlüter<sup>®</sup>-DILEX-EDP

ušlechtilá ocel V2A

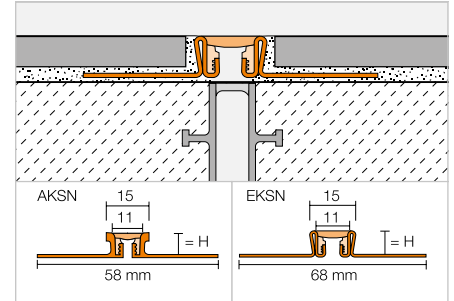
H (mm)	L = 2,50 m č. výr.	€ / m	KV (ks)
8	EDP 80	34,35	40
9	EDP 90	34,87	40
10	EDP 100	35,19	40
11	EDP 110	35,54	40
12,5	EDP 125	36,14	40
14	EDP 140	36,61	40
16	EDP 160	37,47	40
18,5	EDP 185	38,43	40
21	EDP 210	39,28	40
25	EDP 250	40,85	40
30	EDP 300	42,69	40

## PROFIL PRO DILATAČNÍ SPÁRY

## Schlüter®-DILEX-KS



Schlüter-DILEX-KS je profil pro dilatační spáry chránící hrany dlaždic, sestávající z bočních kotevnicích ramen z hliníku nebo ušlechtilé oceli, která jsou spojena vyměnitelnou dilatační vložkou z měkkého plastu.  
(Technický list výrobku 4.8)



## Schlüter®-DILEX-AKSN

hliník

H (mm)	L = 2,50 m č. výr.	€/m	KV (ks)
8	AKSN 80 ...*	18,32	40
10	AKSN 100 ...*	18,90	40
11	AKSN 110 ...*	19,22	40
12,5	AKSN 125 ...*	19,54	40
14	AKSN 140 ...*	20,43	40
16	AKSN 160 ...*	21,91	40

## Schlüter®-DILEX-EKSN

ušlechtilá ocel V2A

H (mm)	L = 2,50 m č. výr.	€/m	KV (ks)
8	EKSN 80 ...*	37,06	40
10	EKSN 100 ...*	37,47	40
11	EKSN 110 ...*	37,84	40
12,5	EKSN 125 ...*	38,68	40
14	EKSN 140 ...*	39,34	40
16	EKSN 160 ...*	40,44	40
18,5	EKSN 185 ...*	41,44	40
21	EKSN 210 ...*	42,52	40
25	EKSN 250 ...*	44,56	40
30	EKSN 300 ...*	46,52	40

## Schlüter®-DILEX-EKSN V4A

ušlechtilá ocel V4A

H (mm)	L = 2,50 m č. výr.	€/m	KV (ks)
8	EKSN 80 ...* / V4A	40,74	40
10	EKSN 100 ...* / V4A	41,25	40
11	EKSN 110 ...* / V4A	41,76	40
12,5	EKSN 125 ...* / V4A	42,52	40
14	EKSN 140 ...* / V4A	43,27	40
16	EKSN 160 ...* / V4A	44,46	40

## PŘÍSLUŠENSTVÍ

## Schlüter®-DILEX-KS/EL

náhradní díl: vložka

L = 2,50 m č. výr.	€/m	KV (ks)
KSE / ...*	4,28	40



KS/EL

## Schlüter®-DILEX-KS/K

vložka do křížení (150 x 150 mm)

č. výr.	€/ks	P (ks)
KS EK / ...*	19,25	50

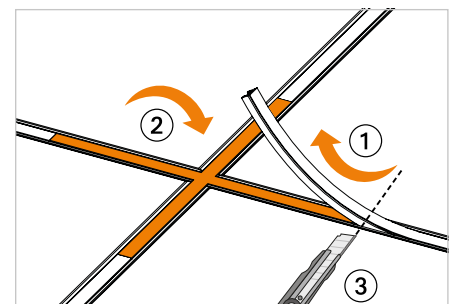
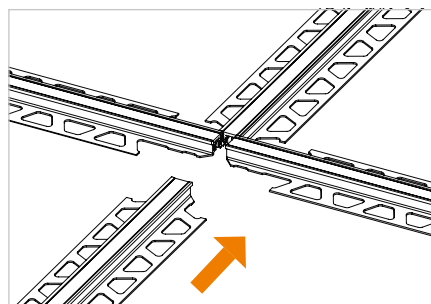
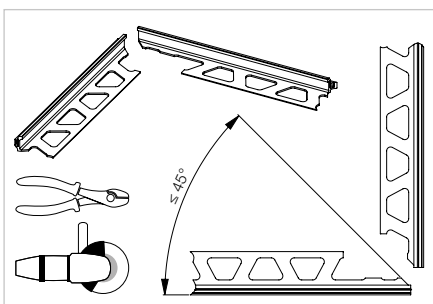


č. výr. doplnit o barvu (např. KSE / PG)



\* Barvy: C - DA - FG - G - GS - HB - PG - SG

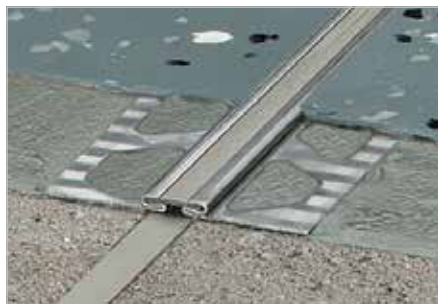
Přehled povrchů a barev naleznete na straně 285 a dalších.



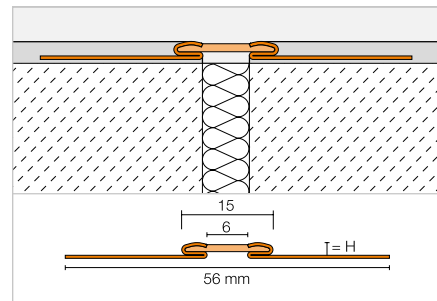


## PROFIL PRO DILATAČNÍ SPÁRY

### Schlüter®-DILEX-EKSB



Schlüter-DILEX-EKSB je profil pro dilatační spáry, chrání hrany stěrek a jiných tenkých podlahových materiálů. Skládá se z bočních kotevních ramen z ušlechtilé oceli, která jsou navzájem spojena nevyměnitelnou dilatační zónou z měkkého plastu.  
(Technický list výrobku 4.8)



#### Schlüter®-DILEX-EKSB

ušlechtilá ocel V2A

H (mm)	L = 2,50 m č. výr.	€ / m	KV (ks)
2,5	EKSB 25 ...*	<b>28,38</b>	40
4,5	EKSB 45 ...*	<b>29,69</b>	40
6	EKSB 60 ...*	<b>30,91</b>	40

#### Schlüter®-DILEX-EKSB V4A

ušlechtilá ocel V4A

H (mm)	L = 2,50 m č. výr.	€ / m	KV (ks)
2,5	EKSB 25 ...* / V4A	<b>31,19</b>	40
4,5	EKSB 45 ...* / V4A	<b>32,68</b>	40
6	EKSB 60 ...* / V4A	<b>33,99</b>	40

č. výr. doplnit o barvu (např. EKSB 25 HB / V4A)



\* Barvy: G - GS - HB - PG

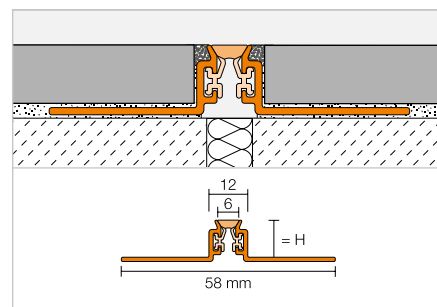
Přehled povrchů a barev naleznete na straně 285 a dalších.

## PROFIL PRO DILATAČNÍ SPÁRY

### Schlüter®-DILEX-AKWS



Schlüter-DILEX-AKWS je profil pro dilatační spáry s bočními kotevními rameny z hliníku, která jsou spojena dilatační zónou z měkkého plastu.  
(Technický list výrobku 4.18)



#### Schlüter®-DILEX-AKWS

hliník

H (mm)	L = 2,50 m č. výr.	€ / m	KV (ks)
8	AKWS 80 ...*	<b>17,24</b>	60
9	AKWS 90 ...*	<b>17,55</b>	60
10	AKWS 100 ...*	<b>17,94</b>	60
11	AKWS 110 ...*	<b>18,12</b>	60
12,5	AKWS 125 ...*	<b>18,48</b>	60
14	AKWS 140 ...*	<b>18,81</b>	60
16	AKWS 160 ...*	<b>19,03</b>	60
21	AKWS 210 ...*	<b>19,71</b>	60

č. výr. doplnit o barvu (např. AKWS 80 PG)



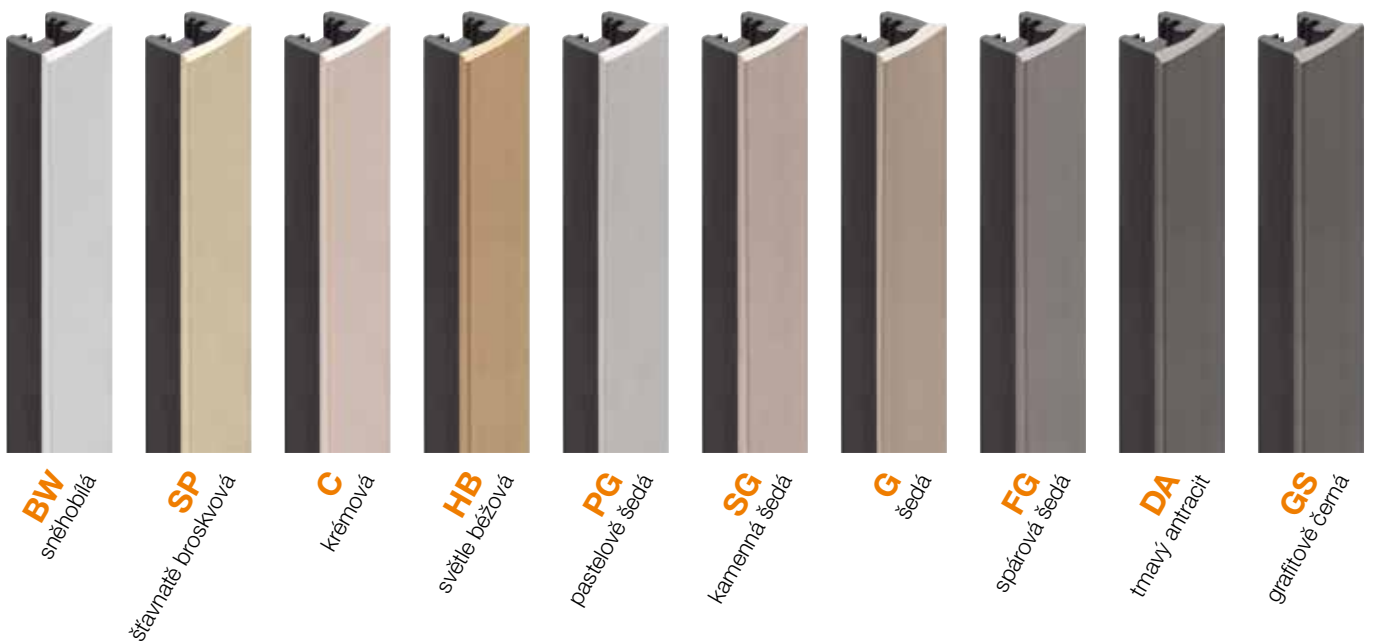
\* Barvy: G - GS - HB - PG

Přehled povrchů a barev naleznete na straně 285 a dalších.

# Naše dilatační zóny

## Barevná rozmanitost

Všem, kteří sází na bezúdržbové dilatační spáry, nabízí série profilů Schlüter-DILEX mnoho inteligentních řešení. V závislosti na profilu lze dilatační zóny dodat až v 10 různých barevných odstínech. Spektrum sahá od klasické pastelové šedé přes krémovou až po trendovou tmavou antracitovou a zaručuje vytvoření nenápadných spár.



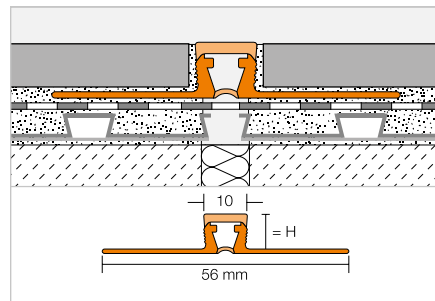


## PROFIL PRO DILATAČNÍ SPÁRY

### Schlüter®-DILEX-BWB



Schlüter-DILEX-BWB je dilatační profil s bočními díly z tvrdého PVC-regenerátu. Horní dilatační zóna je z měkkého plastu a tvoří 10 mm širokou pohledovou plochu.  
(Technický list výrobku 4.6)



#### Schlüter®-DILEX-BWB

PVC / CPE

H (mm)	L = 2,50 m Č. výr.	€/ m	KV (ks)
6	BWB 60 ...*	6,40	60
8	BWB 80 ...**	6,52	60
10	BWB 100 ...**	6,66	60
12,5	BWB 125 ...**	6,91	60
15	BWB 150 ...***	7,94	60
20	BWB 200 ...***	8,52	60

Č. výr. doplnit o barvu (např. BWB 60 G)



\* Barvy: BW - C - DA - FG - G - GS - HB - PG - SG

\*\* Barvy: BW - C - DA - FG - G - GS - HB - PG - SG - SP

\*\*\* Barvy: G

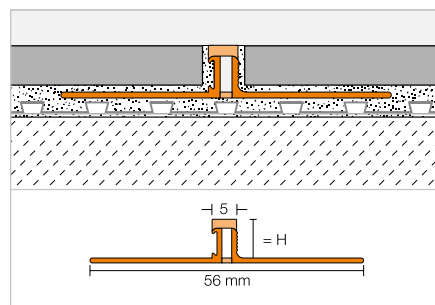
Přehled povrchů a barev naleznete na straně 285 a dalších.

## PROFIL PRO DILATAČNÍ SPÁRY

### Schlüter®-DILEX-BWS



Schlüter-DILEX-BWS je dilatační profil s bočními díly z tvrdého PVC-regenerátu. Dilatační zóna je z měkkého plastu a tvoří 5 mm širokou pohledovou plochu.  
(Technický list výrobku 4.7)



#### Schlüter®-DILEX-BWS

PVC / CPE

H (mm)	L = 2,50 m Č. výr.	€/ m	KV (ks)
4,5	BWS 45 ...*	5,90	120
6	BWS 60 ...**	5,90	120
8	BWS 80 ...*	5,90	120
9	BWS 90 ...*	6,25	120
10	BWS 100 ...*	6,25	120
11	BWS 110 ...*	6,25	120
12,5	BWS 125 ...*	6,25	120

Č. výr. doplnit o barvu (např. BWS 45 HB)



\* Barvy: BW - C - DA - FG - G - GS - HB - PG - SG - SP

\*\* Barvy: BW - C - DA - FG - G - GS - HB - PG - SG

Přehled povrchů a barev naleznete na straně 285 a dalších.



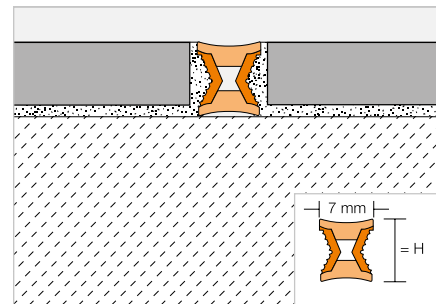
## ODLEHČOVACÍ A OZDOBNÝ PROFIL

## Schlüter®-DILEX-EZ 6 + 9



Schlüter-DILEX-EZ 6 a 9 jsou speciální odlehčující a ozdobné profily pro dekorativní utváření spár v keramických nebo kamenných dlažbách a obkladech lepených do tenkého lože.

(Technický list výroby 4.1)



## Schlüter®-DILEX-EZ 6

PVC

H (mm)	L = 2,50 m Č. výr.	€/m	KV (ks)
6	EZ C/CG 6	4,44	120
6	EZ M/G 6	4,44	120

## Schlüter®-DILEX-EZ 9

PVC

H (mm)	L = 2,50 m Č. výr.	€/m	KV (ks)
9	EZ C/CG 9	4,87	120
9	EZ M/G 9	4,87	120

C/CG = chromová vložka / citronově žlutá  
M/G = mosazná vložka / šedá

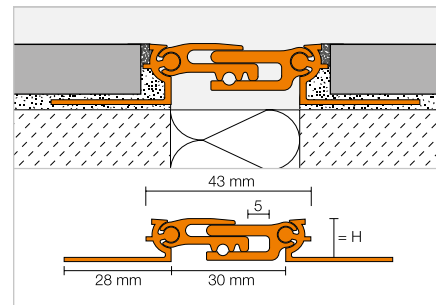
## PROFIL PRO OBJEKTOVÉ DILATAČNÍ SPÁRY

## Schlüter®-DILEX-BT



Schlüter-DILEX-BT je profil pro objektové dilatační spáry z hliníku s postranním kloubovým připojením středního dílu na pero a drážku. Tímto způsobem je umožněno přejímání pohybu ve třech směrech.

(Technický list výroby 4.20)



## Schlüter®-DILEX-BT-A

hliník

H (mm)	L = 2,50 m Č. výr.	€/m	KV (ks)
8	ABT 80	35,50	40
10	ABT 100	35,99	40
12,5	ABT 125	36,86	40
15	ABT 150	37,23	40
17,5	ABT 175	37,77	40
20	ABT 200	38,93	40

## Schlüter®-DILEX-BT-AE

hliník přírodní matně eloxovaný

H (mm)	L = 2,50 m Č. výr.	€/m	KV (ks)
8	AEBT 80	49,93	40
10	AEBT 100	50,75	40
12,5	AEBT 125	51,73	40
15	AEBT 150	52,56	40
17,5	AEBT 175	53,61	40
20	AEBT 200	56,32	40

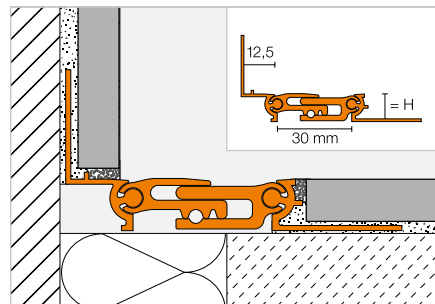


## PROFIL PRO OBJEKTIVÉ DILATAČNÍ SPÁRY

### Schlüter®-DILEX-BTO



Schlüter-DILEX-BTO je hliníkový dilatační profil pro objektové spáry – přechody podlaha/stěna. Postranní kloubové připojení středního dílu na pero a drážku umožňuje přejímání pohybu ve třech směrech. (Technický list výrobku 4.20)



#### Schlüter®-DILEX-BTO-A

hliník

H (mm)	L = 2,50 m Č. výr.	€ / m	KV (ks)
8	ABT 80/0 125	36,40	40
10	ABT 100/0 125	36,66	40
12,5	ABT 125/0 125	37,03	40
15	ABT 150/0 125	37,23	40
17,5	ABT 175/0 125	37,50	40
20	ABT 200/0 125	38,12	40

#### Schlüter®-DILEX-BTO-AE

hliník přírodní matně eloxovaný

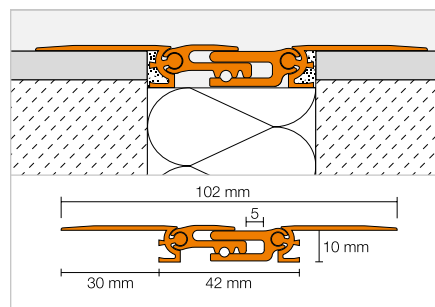
H (mm)	L = 2,50 m Č. výr.	€ / m	KV (ks)
8	AEBT 80/0 125	51,53	40
10	AEBT 100/0 125	51,90	40
12,5	AEBT 125/0 125	52,41	40
15	AEBT 150/0 125	52,81	40
17,5	AEBT 175/0 125	53,38	40
20	AEBT 200/0 125	54,72	40

## PROFIL PRO OBJEKTIVÉ DILATAČNÍ SPÁRY

### Schlüter®-DILEX-BTS



Schlüter-DILEX-BTS je hliníkový dilatační profil pro objektové spáry vhodný pro dodatečné osazení na hotové podlahové krytiny. Postranní kloubové připojení středního dílu na pero a drážku umožňuje přejímání pohybu ve třech směrech. (Technický list výrobku 4.20)



#### Schlüter®-DILEX-BTS-A

hliník

H (mm)	L = 2,50 m Č. výr.	€ / m	KV (ks)
10	ABTS 100	36,86	60

#### Schlüter®-DILEX-BTS-AE

hliník přírodní matně eloxovaný

H (mm)	L = 2,50 m Č. výr.	€ / m	KV (ks)
10	AEBTS 100	51,73	60

## PROFIL PRO OBJEKTOVÉ DILATAČNÍ SPÁRY

### Schlüter®-DILEX-BT/MT

Schlüter-DILEX-BT/MT je střední díl profilu pro objektové dilatační spáry, který může být v každém rozměru libovolně kombinován se Schlüter-DILEX-BT/OT nebo -RENO-VT.  
(Technický list výrobku 4.20)

#### Schlüter®-DILEX-BT-A/MT

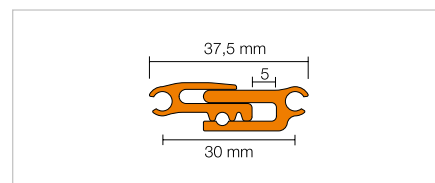
střední díl  
hliník

B (mm)	L = 2,50 m č. výr.	€/m	KV (ks)
37,5	ABT 30 MT	19,40	60

#### Schlüter®-DILEX-BT-AE/MT

střední díl  
hliník přírodní matně eloxovaný

B (mm)	L = 2,50 m č. výr.	€/m	KV (ks)
37,5	AEBT 30 MT	28,51	60



### Schlüter®-DILEX-BT/OT

Schlüter-DILEX-BT/OT je nosný stěnový profil pro objektové dilatační spáry a může se kombinovat se Schlüter-DILEX-BT/MT a -RENO-VT v jakémkoliv rozměru.  
(Technický list výrobku 4.20)

#### Schlüter®-DILEX-BT-A/OT

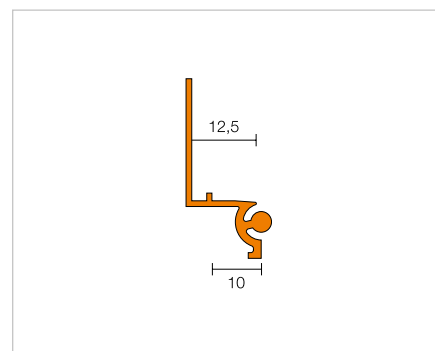
stěnový nosný profil  
hliník

H (mm)	L = 2,50 m č. výr.	€/m	KV (ks)
12,5	ABTO 125	7,28	60

#### Schlüter®-DILEX-BT-AE/OT

stěnový nosný profil  
hliník přírodní matně eloxovaný

H (mm)	L = 2,50 m č. výr.	€/m	KV (ks)
12,5	AEBTO 125	10,10	60



### Schlüter®-RENO-VT

Schlüter-RENO-VT je nosný podlahový profil pro objektové dilatační spáry a může se libovolně kombinovat se Schlüter-DILEX-BT/MT a -BT/OT.  
(Technický list výrobku 1.7)

#### Schlüter®-RENO-AVT

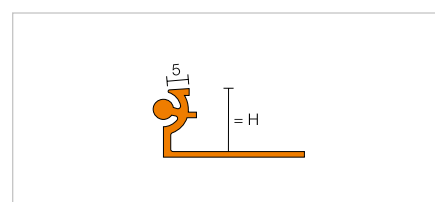
podlahový nosný profil  
hliník

H (mm)	L = 2,50 m č. výr.	€/m	KV (ks)
8	AVT 80	6,57	60
10	AVT 100	6,92	60
12,5	AVT 125	7,28	60
15	AVT 150	7,48	60
17,5	AVT 175	7,80	60
20	AVT 200	8,38	60

#### Schlüter®-RENO-AEVT

podlahový nosný profil  
hliník přírodní matně eloxovaný

H (mm)	L = 2,50 m č. výr.	€/m	KV (ks)
8	AEVT 80	8,78	60
10	AEVT 100	9,22	60
12,5	AEVT 125	9,68	60
15	AEVT 150	10,22	60
17,5	AEVT 175	10,67	60
20	AEVT 200	12,09	60



#### Upozornění:

Profil VT se používá i u série profilů Schlüter-RENO-V jako variabilní nosný profil (VT) (viz str. 21).

### Schlüter®-DILEX-BT/VTS

Schlüter-DILEX-BT/VTS je sanační nosný profil pro objektové dilatační spáry, může se kombinovat se Schlüter-DILEX-BT/MT.  
(Technický list výrobku 4.20)

#### Schlüter®-DILEX-BT-A/VTS

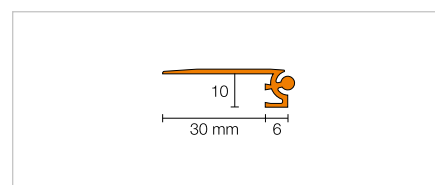
sanační nosný profil  
hliník

H (mm)	L = 2,50 m č. výr.	€/m	KV (ks)
10	AVTS 100	7,28	60

#### Schlüter®-DILEX-BT-AE/VTS

sanační nosný profil  
hliník přírodní matně eloxovaný

H (mm)	L = 2,50 m č. výr.	€/m	KV (ks)
10	AEVTS 100	9,68	60





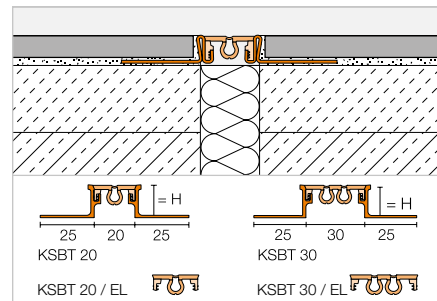
## PROFIL PRO OBJEKTIVÉ DILATAČNÍ SPÁRY

### Schlüter®-DILEX-KSBT



Schlüter-DILEX-KSBT je profil pro objektivé dilatační spáry, chránící hrany dlažby. Sestává z bočních kotevních ramen z hliníku nebo ušlechtilé oceli navzájem spojených vyměnitelnou dilatační zónou z měkkého plastu, šířkou 20 nebo 30 mm.

(Technický list výrobku 4.19)



### Schlüter®-DILEX-AKSBT 20

hliník

H (mm)	L = 2,50 m č. výr.	€ / m	KV (ks)
8	AKS 80 BT 20 ...*	<b>20,22</b>	40
10	AKS 100 BT 20 ...*	<b>20,79</b>	40
11	AKS 110 BT 20 ...*	<b>21,05</b>	40
12,5	AKS 125 BT 20 ...*	<b>21,44</b>	40
14	AKS 140 BT 20 ...*	<b>22,32</b>	40

### Schlüter®-DILEX-EKSBT 20

ušlechtilá ocel V2A

H (mm)	L = 2,50 m č. výr.	€ / m	KV (ks)
8	KS V2A 80 BT 20 ...*	<b>38,99</b>	40
10	KS V2A 100 BT 20 ...*	<b>39,41</b>	40
11	KS V2A 110 BT 20 ...*	<b>40,20</b>	40
12,5	KS V2A 125 BT 20 ...*	<b>40,57</b>	40
14	KS V2A 140 BT 20 ...*	<b>41,29</b>	40
16	KS V2A 160 BT 20 ...*	<b>42,38</b>	40
18,5	KS V2A 185 BT 20 ...*	<b>43,37</b>	40
21	KS V2A 210 BT 20 ...*	<b>44,47</b>	40
25	KS V2A 250 BT 20 ...*	<b>46,52</b>	40
30	KS V2A 300 BT 20 ...*	<b>48,43</b>	40

### Schlüter®-DILEX-EKSBT 20 V4A

ušlechtilá ocel V4A

H (mm)	L = 2,50 m č. výr.	€ / m	KV (ks)
8	KS V4A 80 BT 20 ...*	<b>42,90</b>	40
10	KS V4A 100 BT 20 ...*	<b>43,37</b>	40
11	KS V4A 110 BT 20 ...*	<b>44,01</b>	40
12,5	KS V4A 125 BT 20 ...*	<b>44,64</b>	40
14	KS V4A 140 BT 20 ...*	<b>45,41</b>	40
16	KS V4A 160 BT 20 ...*	<b>46,60</b>	40

### Schlüter®-DILEX-AKSBT 30

hliník

H (mm)	L = 2,50 m č. výr.	€ / m	KV (ks)
8	AKS 80 BT 30 ...*	<b>22,13</b>	40
10	AKS 100 BT 30 ...*	<b>22,68</b>	40
11	AKS 110 BT 30 ...*	<b>23,13</b>	40
12,5	AKS 125 BT 30 ...*	<b>23,33</b>	40
14	AKS 140 BT 30 ...*	<b>24,24</b>	40

### Schlüter®-DILEX-EKSBT 30

ušlechtilá ocel V2A

H (mm)	L = 2,50 m č. výr.	€ / m	KV (ks)
8	KS V2A 80 BT 30 ...*	<b>40,98</b>	40
10	KS V2A 100 BT 30 ...*	<b>41,35</b>	40
11	KS V2A 110 BT 30 ...*	<b>42,09</b>	40
12,5	KS V2A 125 BT 30 ...*	<b>42,52</b>	40
14	KS V2A 140 BT 30 ...*	<b>43,22</b>	40
16	KS V2A 160 BT 30 ...*	<b>44,33</b>	40
18,5	KS V2A 185 BT 30 ...*	<b>45,33</b>	40
21	KS V2A 210 BT 30 ...*	<b>46,44</b>	40
25	KS V2A 250 BT 30 ...*	<b>48,43</b>	40
30	KS V2A 300 BT 30 ...*	<b>50,39</b>	40

### Schlüter®-DILEX-EKSBT 30 V4A

ušlechtilá ocel V4A

H (mm)	L = 2,50 m č. výr.	€ / m	KV (ks)
8	KS V4A 80 BT 30 ...*	<b>45,04</b>	40
10	KS V4A 100 BT 30 ...*	<b>45,49</b>	40
11	KS V4A 110 BT 30 ...*	<b>46,12</b>	40
12,5	KS V4A 125 BT 30 ...*	<b>46,79</b>	40
14	KS V4A 140 BT 30 ...*	<b>47,55</b>	40
16	KS V4A 160 BT 30 ...*	<b>48,75</b>	40

č. výr. doplnit o barvu (např. KS V4A 80 BT 30 GS)



\* Barvy: C - DA - FG - G - GS - HB - SG

Přehled povrchů a barev naleznete na straně 285 a dalších.

## PŘÍSLUŠENSTVÍ PRO KSBT 20

## Schlüter®-DILEX-KSBT 20/K

vločka do křížení (200 x 200 mm)

Č. výr.	€/ ks	P (ks)
KSG 20 K / ...*	20,23	50



## Schlüter®-DILEX-KSBT 20/EL

náhradní díl: vložka

L = 2,50 m Č. výr.	€/ m	KV (ks)
KSG 20 ...*	7,00	40

## PŘÍSLUŠENSTVÍ PRO KSBT 30

## Schlüter®-DILEX-KSBT 30/K

vločka do křížení (200 x 200 mm)

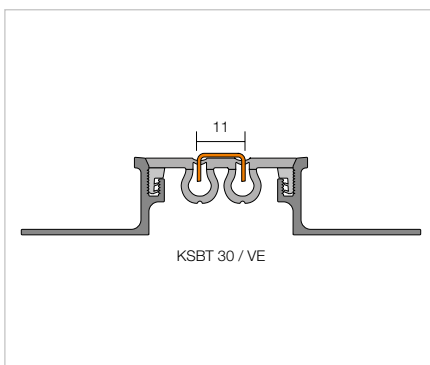
Č. výr.	€/ ks	P (ks)
KSG 30 K / ...*	20,78	50



## Schlüter®-DILEX-KSBT 30/VE

vločka, ušlechtilá ocel V2A kartáčovaná

L = 2,50 m Č. výr.	€/ m	KV (ks)
KSBT VE	16,69	40



## Schlüter®-DILEX-KSBT 30/EL

náhradní díl: vložka

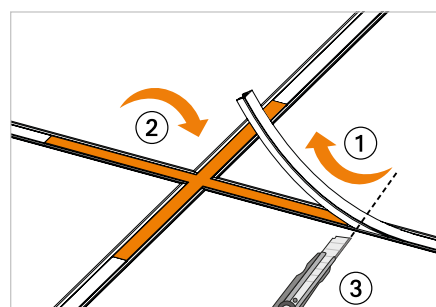
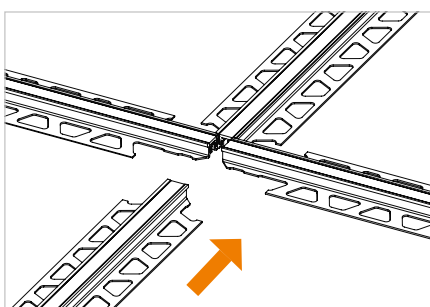
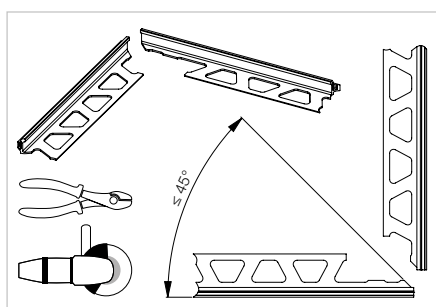
L = 2,50 m Č. výr.	€/ m	KV (ks)
KSG 30 ...*	8,21	40

Č. výr. doplnit o barvu (např. KSG 30 GS)



\* Barvy: C - DA - FG - G - GS - HB - SG

Přehled povrchů a barev naleznete na straně 285 a dalších.





# Schlüter koutové a napojovací spáry

## Čisté řešení

Čisté provedení koutových a napojovacích spár je náročný úkol. Jde o to, aby se zabránilo deformaci dlažby a vzniku zvukových mostů. Pro tento účel Vám nabízí Schlüter-Systems profily:

- ✓ V různých materiálech
- ✓ S různou absorpcí pohybu
- ✓ S vyměnitelnými dilatačními zónami
- ✓ S dutým pozlábkem nebo bez
- ✓ Bezúdržbové s dlouhou životností

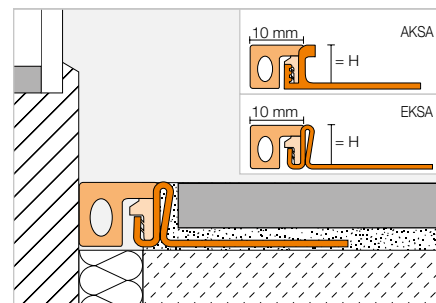


## NAPOJOVACÍ PROFIL

## Schlüter®-DILEX-KSA



Schlüter-DILEX-KSA je napojovací profil chránící hrany, sestávající z bočního kotevního ramene z hliníku nebo ušlechtilé oceli, spojeného s vyměnitelnou dilatační zónou z měkkého plastu. Slouží pro napojení obkladů a dlažeb k zabudovaným stavebním dílům jako jsou např. rámy oken.  
(Technický list výrobku 4.8)



## Schlüter®-DILEX-AKSA

hliník

H (mm)	L = 2,50 m č. výr.	€/m	KV (ks)
8	AKSA 80 ...*	<b>10,96</b>	40
10	AKSA 100 ...*	<b>11,35</b>	40
11	AKSA 110 ...*	<b>11,53</b>	40
12,5	AKSA 125 ...*	<b>11,74</b>	40
14	AKSA 140 ...*	<b>12,29</b>	40

## Schlüter®-DILEX-EKSA

ušlechtilá ocel V2A

H (mm)	L = 2,50 m č. výr.	€/m	KV (ks)
8	EKSA 80 ...*	<b>22,23</b>	40
10	EKSA 100 ...*	<b>22,47</b>	40
11	EKSA 110 ...*	<b>22,82</b>	40
12,5	EKSA 125 ...*	<b>23,19</b>	40
14	EKSA 140 ...*	<b>23,62</b>	40
16	EKSA 160 ...*	<b>24,25</b>	40
18,5	EKSA 185 ...*	<b>24,85</b>	40
21	EKSA 210 ...*	<b>25,51</b>	40
25	EKSA 250 ...*	<b>26,74</b>	40
30	EKSA 300 ...*	<b>27,91</b>	40

## Schlüter®-DILEX-EKSA V4A

ušlechtilá ocel V4A

H (mm)	L = 2,50 m č. výr.	€/m	KV (ks)
8	EKSA 80 ...* / V4A	<b>24,48</b>	40
10	EKSA 100 ...* / V4A	<b>24,74</b>	40
11	EKSA 110 ...* / V4A	<b>25,15</b>	40
12,5	EKSA 125 ...* / V4A	<b>25,51</b>	40
14	EKSA 140 ...* / V4A	<b>25,96</b>	40
16	EKSA 160 ...* / V4A	<b>26,70</b>	40

## PŘÍSLUŠENSTVÍ

## Schlüter®-DILEX-KSA/EL

náhradní díl: vložka

L = 2,50 m č. výr.	€/m	KV (ks)
KSAE / ...*	<b>4,28</b>	40



KSA/EL

č. výr. doplnit o barvu (např. KSAE / GS)



\* Barvy: G - GS - HB - PG

Přehled povrchů a barev naleznete na straně 285 a dalších.



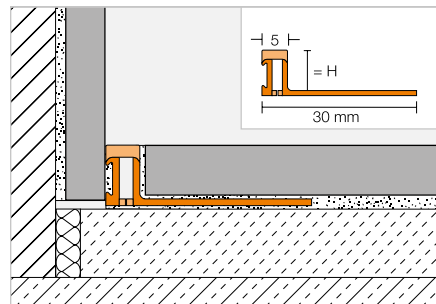
## NAPOJOVACÍ PROFIL

### Schlüter®-DILEX-BWA



Schlüter-DILEX-BWA je pružný plastový napojovací profil pro připojení obkladů a dlažeb ke stávajícím obkladům nebo k zabudovaným stavebním dílům, jako např. zárubně dveří a rámy oken.

(Technický list výrobku 4.9)



#### Schlüter®-DILEX-BWA

PVC

H (mm)	L = 2,50 m Č. výr.	€/ m	KV (ks)
4,5	BWA 45 ...*	<b>5,84</b>	120
6	BWA 60 ...*	<b>5,90</b>	120
8	BWA 80 ...*	<b>5,96</b>	120
10	BWA 100 ...*	<b>6,12</b>	120
12,5	BWA 125 ...*	<b>6,33</b>	120

Č. výr. doplnit o barvu (např. BWA 45 G)



\* Barvy: BW - C - DA - FG - G - GS - HB - PG - SG

Přehled povrchů a barev naleznete na straně 285 a dalších.

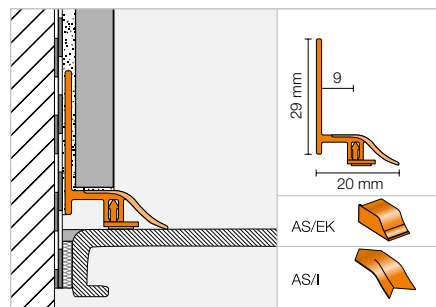
## NAPOJOVACÍ PROFIL

### Schlüter®-DILEX-AS



Schlüter-DILEX-AS je pružný profil pro napojení na zabudované stavební díly jako např. sprchové vaničky, rámy dveří a oken.

(Technický list výrobku 4.10)



#### Schlüter®-DILEX-AS

PVC

L = 2,50 m Č. výr.	€/ m	KV (ks)
AS 20 BW	<b>8,59</b>	90

## ROH | KONCOVKA

#### Schlüter®-DILEX-AS/I

vnitřní kout 90°

Č. výr.	€/ ks	P (ks)
I / AS 20 BW	<b>1,30</b>	10

#### Schlüter®-DILEX-AS/EK

koncovka

Č. výr.	€/ sada	P (sada)
EK / AS 20 BW	<b>2,59</b>	10

sada = 1x levá, 1x pravá

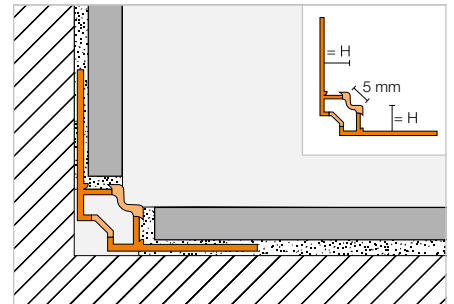


## PROFIL PRO KOUTOVÉ SPÁRY

## Schlüter®-DILEX-EF



Schlüter-DILEX-EF je pružný jednodílný koutový profil z kombinace tvrdého/měkkého plastu pro vnitřní kouty stěn nebo pro napojení podlaha/stěna u neplovoucích podlah.  
(Technický list výrobku 4.13)



## Schlüter®-DILEX-EF

PVC / CPE

H (mm)	L = 2,50 m Č. výr.	€/m	KV (ks)
8	EF 80 ...*	<b>6,38</b>	60
10	EF 100 ...*	<b>6,38</b>	60
12,5	EF 125 ...*	<b>6,38</b>	60
15	EF 150 ...*	<b>6,38</b>	60

Č. výr. doplnit o barvu (např. EF 80 G)



\* Barvy: BW - G - HB - PG - SP

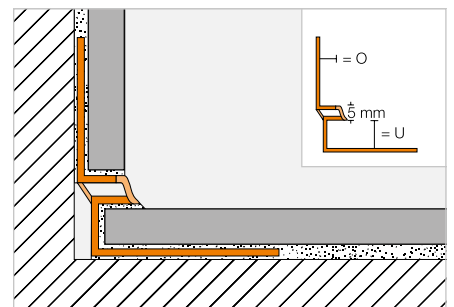
Přehled povrchů a barev naleznete na straně 285 a dalších.

## PROFIL PRO KOUTOVÉ SPÁRY

## Schlüter®-DILEX-EKE



Schlüter-DILEX-EKE je pružný jednodílný koutový profil z tvrdého / měkkého plastu pro vnitřní kouty stěn nebo pro napojení podlaha / stěna. Profil má integrovanou drážku pro dlaždice a lze jej osadit u neplovoucích podlahových konstrukcí.  
(Technický list výrobku 4.13)



## Schlüter®-DILEX-EKE

PVC / CPE, 0 = mm

U (mm)	L = 2,50 m Č. výr.	€/m	KV (ks)
8	EKE U 8 / 0 7 ...*	<b>6,38</b>	60
9	EKE U 9 / 0 8 ...*	<b>6,38</b>	60
11	EKE U 11 / 0 10 ...*	<b>6,38</b>	60
13	EKE U 13 / 0 12 ...*	<b>6,38</b>	60
15	EKE U 15 / 0 14 ...*	<b>6,38</b>	60

Č. výr. doplnit o barvu (např. EKE U 8 / 0 7 G)



\* Barvy: BW - G - GS - HB - PG - SP

Přehled povrchů a barev naleznete na straně 285 a dalších.

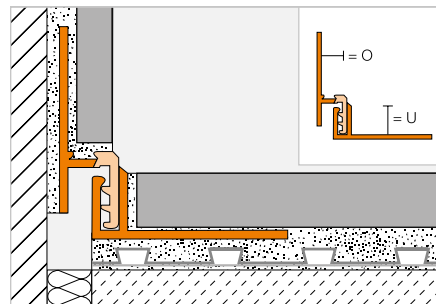


## PROFIL PRO OBVODOVÉ SPÁRY

### Schlüter®-DILEX-RF



Schlüter-DILEX-RF je dvoudílný profil z kombinace tvrdého / měkkého plastu spojeného na pero a drážku pro bezúdržbové, trvale pružné obvodové spáry např. napojení podlaha/stěna, příp. napojení soklu.  
(Technický list výrobku 4.14)



#### Schlüter®-DILEX-RF

PVC / CPE, O = 8 mm

U (mm)	L = 2,50 m Č. výr.	€ / m	KV (ks)
10	RF U 100 / O 80 ...*	<b>10,96</b>	60
15	RF U 150 / O 80 ...*	<b>10,96</b>	60
18	RF U 180 / O 80 ...*	<b>10,96</b>	60
22	RF U 220 / O 80 ...*	<b>10,96</b>	60
12,5	RF U 125 / O 80 ...*	<b>10,96</b>	60

#### Schlüter®-DILEX-RF

PVC / CPE, O = 10 mm

U (mm)	L = 2,50 m Č. výr.	€ / m	KV (ks)
10	RF U 100 / O 100 ...*	<b>10,96</b>	60
15	RF U 150 / O 100 ...*	<b>10,96</b>	60
18	RF U 180 / O 100 ...*	<b>10,96</b>	60
22	RF U 220 / O 100 ...*	<b>10,96</b>	60
12,5	RF U 125 / O 100 ...*	<b>10,96</b>	60

#### Schlüter®-DILEX-RF

PVC / CPE, O = 12,5 mm

U (mm)	L = 2,50 m Č. výr.	€ / m	KV (ks)
10	RF U 100 / O 125 ...*	<b>10,96</b>	60
15	RF U 150 / O 125 ...*	<b>10,96</b>	60
18	RF U 180 / O 125 ...*	<b>10,96</b>	60
22	RF U 220 / O 125 ...*	<b>10,96</b>	60
12,5	RF U 125 / O 125 ...*	<b>10,96</b>	60

#### Schlüter®-DILEX-RF

PVC / CPE, O = 15 mm

U (mm)	L = 2,50 m Č. výr.	€ / m	KV (ks)
10	RF U 100 / O 150 ...*	<b>10,96</b>	60
15	RF U 150 / O 150 ...*	<b>10,96</b>	60
18	RF U 180 / O 150 ...*	<b>10,96</b>	60
22	RF U 220 / O 150 ...*	<b>10,96</b>	60
12,5	RF U 125 / O 150 ...*	<b>10,96</b>	60

#### Schlüter®-DILEX-RF

PVC / CPE, O = 18 mm

U (mm)	L = 2,50 m Č. výr.	€ / m	KV (ks)
10	RF U 100 / O 180 ...*	<b>10,96</b>	60
15	RF U 150 / O 180 ...*	<b>10,96</b>	60
18	RF U 180 / O 180 ...*	<b>10,96</b>	60
22	RF U 220 / O 180 ...*	<b>10,96</b>	60
12,5	RF U 125 / O 180 ...*	<b>10,96</b>	60

č. výr. doplnit o barvu (např. RF U 100 / O 180 PG)



\* Barvy: G - PG

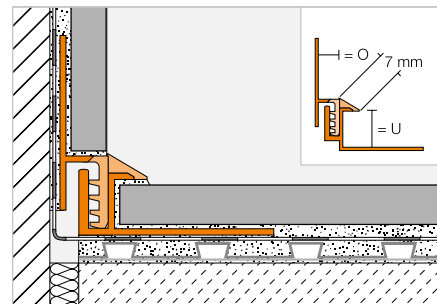
Přehled povrchů a barev naleznete na straně 285 a dalších.

## PROFIL PRO OBVODOVÉ SPÁRY

## Schlüter®-DILEX-EK



Schlüter-DILEX-EK je dvoudílný profil z kombinace tvrdého / měkkého plastu spojeného na pero a drážku s integrovanou drážkou pro dlaždice. Slouží pro zhotovení bezúdržbových, trvale pružných obvodových spár, např. styk podlaha/stěna, příp. napojení na sokl.  
(Technický list výrobku 4.14)



## Schlüter®-DILEX-EK

PVC / CPE, 0 = 7 mm

U (mm)	L = 2,50 m Č. výr.	€/ m	KV (ks)
8	EK U 8 / 0 7 ...*	<b>10,96</b>	60
11	EK U 11 / 0 7 ...*	<b>10,96</b>	60
15	EK U 15 / 0 7 ...**	<b>10,96</b>	60

## Schlüter®-DILEX-EK

PVC / CPE, 0 = 10 mm

U (mm)	L = 2,50 m Č. výr.	€/ m	KV (ks)
8	EK U 8 / 0 10 ...*	<b>10,96</b>	60
11	EK U 11 / 0 10 ...*	<b>10,96</b>	60
15	EK U 15 / 0 10 ...**	<b>10,96</b>	60

## Schlüter®-DILEX-EK

PVC / CPE, 0 = 14 mm

U (mm)	L = 2,50 m Č. výr.	€/ m	KV (ks)
8	EK U 8 / 0 14 G	<b>10,96</b>	60
11	EK U 11 / 0 14 G	<b>10,96</b>	60
15	EK U 15 / 0 14 G	<b>10,96</b>	60

Č. výr. doplnit o barvu (např. EK U 8 / 0 10 G)



\* Barvy: BW - G - GS - HB - PG

\*\* Barvy: G

Přehled povrchů a barev naleznete na straně 285 a dalších.



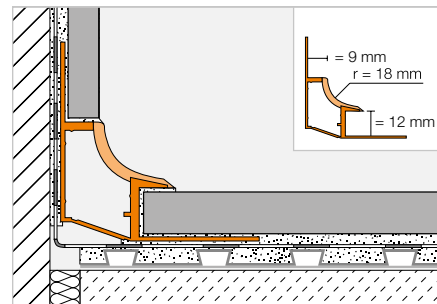
## PROFIL S DUTÝM POŽLÁBKEM

### Schlüter®-DILEX-HK



Schlüter-DILEX-HK je profil z tvrdého PVC-regenerátu s dutým požlábkem z měkkého plastu a integrovanou drážkou pro dlaždice v místě přechodu podlaha/stěna. Profil splňuje zvláštní hygienické požadavky a možnosti čištění např. v potravinářském průmyslu, velkokuchyních apod.

(Technický list výrobku 4.11)



#### Schlüter®-DILEX-HK

PVC / CPE, 0 = 9 mm

L = 2,50 m Č. výr.	€/ m	KV (ks)
HK U12 / 09 ...*	11,82	60

## ROH | KONCOVKA | SPOJKA

#### Schlüter®-DILEX-HK/E

vnější roh 90°

Č. výr.	€/ ks	P (ks)
A / HK / ...*	3,74	50

#### Schlüter®-DILEX-HK/I

vnitřní kout 90°

Odbočky	Č. výr.	€/ ks	P (ks)
2	I / HK 2 R18 / ...*	3,74	50
3	I / HK 3 R18 / ...*	3,74	50



I2 = 2 odbočky



I3 = 3 odbočky

#### Schlüter®-DILEX-HK/EK

koncovka

Č. výr.	€/ ks	P (ks)
ER / HK / G	2,80	50
EL / HK / G	2,80	50

ER = pravá, EL = levá

#### Schlüter®-DILEX-HK/V

spojka

Č. výr.	€/ ks	P (ks)
V / HK	1,57	50



#### Č. výr. doplnit o barvu (např. I / HK 2 R18 / HB)

BW G HB

\* Barvy: BW - G - HB

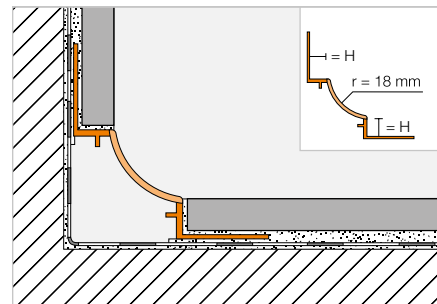
Přehled povrchů a barev naleznete na straně 285 a dalších.

## PROFIL S DUTÝM POŽLÁBKEM

## Schlüter®-DILEX-HKW



Schlüter-DILEX-HKW je profil s dutým požlábkem z tvrdého plastu pro vnitřní kouty stěn a pro napojení podlaha / stěna, pokud dochází jen k nepatrným pohybům.  
(Technický list výrobku 4.12)



## Schlüter®-DILEX-HKW

PVC

H (mm)	L = 2,50 m Č. výr.	€ / m	KV (ks)
7	HKW U 7 / 0 7 ...*	8,23	60
9	HKW U 9 / 0 9 ...*	8,23	60
11	HKW U 11 / 0 11 ...*	8,23	60

## ROH | KONCOVKA

## Schlüter®-DILEX-HKW/E

vnější roh 90°

Č. výr.	€ / ks	P (ks)
A / HKW / ...*	3,74	50

## Schlüter®-DILEX-HKW/I

vnitřní kout 90°

Odbočky	Č. výr.	€ / ks	P (ks)
2	I / HKW 2 R18 / ...*	3,74	50
3	I / HKW 3 R18 / ...*	3,74	50



I2 = 2 odbočky



I3 = 3 odbočky

## Schlüter®-DILEX-HKW/EK

koncovka

Č. výr.	€ / ks	P (ks)
E / HKW / G	2,80	50



HKW/EK HKW/E HKW/I2 HKW/I3

Č. výr. doplnit o barvu (např. I / HKW 2 R18 / G)

BW G HB PG

\* Barvy: BW - G - HB - PG

Přehled povrchů a barev naleznete na straně 285 a dalších.



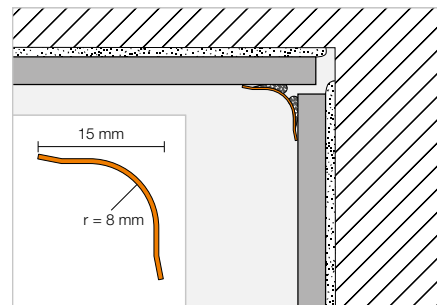
## PROFIL S DUTÝM POŽLÁBKEM

### Schlüter®-ECK-KHK



Schlüter-ECK-KHK je koutový profil z ušlechtilé oceli ve tvaru požlábku pro dodatečné přilepení do vnitřních koutů obkladů nebo jiných povrchů stěn.

(Technický list výrobu 2.7)



#### Schlüter®-ECK-KHK-E

ušlechtilá ocel V2A

B (mm)	L = 3,00 m Č. výr.	€ / m	KV (ks)
15	KHK15 E/300	21,79	60
	L = 2,50 m		
15	KHK15 E	21,79	60
	L = 2,00 m		
15	KHK15 E/200	21,79	60
	L = 1,50 m		
15	KHK15 E/150	21,79	60

#### Schlüter®-ECK-KHK-EB

ušlechtilá ocel V2A kartáčovaná

B (mm)	L = 3,00 m Č. výr.	€ / m	KV (ks)
15	KHK15 EB/300	28,33	60
	L = 2,50 m		
15	KHK15 EB	28,33	60
	L = 2,00 m		
15	KHK15 EB/200	28,33	60
	L = 1,50 m		
15	KHK15 EB/150	28,33	60

## ROH | SPOJKA

#### Schlüter®-ECK-KHK-E/E

vnější roh 90° ušlechtilá ocel V2A

Č. výr.	€ / ks	P (ks)
E / KHK15 E	7,23	50

#### Schlüter®-ECK-KHK-EB/E

vnější roh 90° ušlechtilá ocel V2A kartáčovaná

Č. výr.	€ / ks	P (ks)
E / KHK15 EB	7,95	50

#### Schlüter®-ECK-KHK-E/I

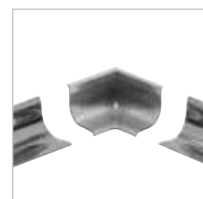
vnitřní kout 90° ušlechtilá ocel V2A

Č. výr.	€ / ks	P (ks)
I/2 KHK15 E	7,23	50
I/3 KHK15 E	7,23	50

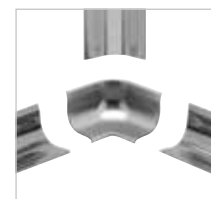
#### Schlüter®-ECK-KHK-EB/I

vnitřní kout 90° ušlechtilá ocel V2A kartáčovaná

Č. výr.	€ / ks	P (ks)
I/2 KHK15 EB	7,95	50
I/3 KHK15 EB	7,95	50



I2 = 2 odbočky



I3 = 3 odbočky

#### Schlüter®-ECK-KHK-E/V

spojka ušlechtilá ocel V2A

Č. výr.	€ / ks	P (ks)
V / KHK15 E	7,23	50

#### Schlüter®-ECK-KHK-EB/V

spojka ušlechtilá ocel V2A kartáčovaná

Č. výr.	€ / ks	P (ks)
V / KHK15 EB	7,95	50



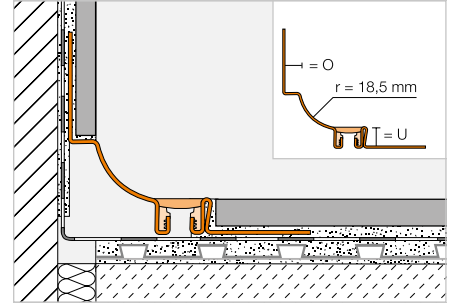
KHK/E KHK/I2 KHK/I3 KHK/V

## PROFIL S DUTÝM POŽLÁBKEM

## Schlüter®-DILEX-HKS



Schlüter-DILEX-HKS je kombinace dutého požlábků z ušlechtilé oceli a pružného dilatačního profilu pro napojení podlaha / stěna. (Technický list výrobku 4.15)



## Schlüter®-DILEX-HKS-E

ušlechtilá ocel V2A, O = 7 mm

U (mm)	L = 2,50 m č. výr.	€/m	KV (ks)
8	HKS V2A U 8 / 0 7 ...*	45,84	40
10	HKS V2A U 10 / 0 7 ...*	46,35	40
12,5	HKS V2A U 12 / 0 7 ...*	46,95	40
14	HKS V2A U 14 / 0 7 ...*	47,18	40
16	HKS V2A U 16 / 0 7 ...*	47,53	40
18	HKS V2A U 18 / 0 7 ...*	47,96	40
21	HKS V2A U 21 / 0 7 ...*	48,43	40
25	HKS V2A U 25 / 0 7 ...*	49,30	40
30	HKS V2A U 30 / 0 7 ...*	49,91	40

## Schlüter®-DILEX-HKS-E

ušlechtilá ocel V2A, O = 9 mm

U (mm)	L = 2,50 m č. výr.	€/m	KV (ks)
8	HKS V2A U 8 / 0 9 ...*	45,84	40
10	HKS V2A U 10 / 0 9 ...*	46,35	40
12,5	HKS V2A U 12 / 0 9 ...*	46,95	40
14	HKS V2A U 14 / 0 9 ...*	47,18	40
16	HKS V2A U 16 / 0 9 ...*	47,53	40
18	HKS V2A U 18 / 0 9 ...*	47,96	40
21	HKS V2A U 21 / 0 9 ...*	48,43	40
25	HKS V2A U 25 / 0 9 ...*	49,30	40
30	HKS V2A U 30 / 0 9 ...*	49,91	40

## Schlüter®-DILEX-HKS-E

ušlechtilá ocel V2A, O = 11 mm

U (mm)	L = 2,50 m č. výr.	€/m	KV (ks)
8	HKS V2A U 8 / 0 11 ...*	45,84	40
10	HKS V2A U 10 / 0 11 ...*	46,35	40
12,5	HKS V2A U 12 / 0 11 ...*	46,95	40
14	HKS V2A U 14 / 0 11 ...*	47,18	40
16	HKS V2A U 16 / 0 11 ...*	47,53	40
18	HKS V2A U 18 / 0 11 ...*	47,96	40
21	HKS V2A U 21 / 0 11 ...*	48,43	40
25	HKS V2A U 25 / 0 11 ...*	49,30	40
30	HKS V2A U 30 / 0 11 ...*	49,91	40

## Schlüter®-DILEX-HKS-E V4A

ušlechtilá ocel V4A, O = 7 mm

U (mm)	L = 2,50 m č. výr.	€/m	KV (ks)
8	HKS V4A U 8 / 0 7 ...*	50,42	40
10	HKS V4A U 10 / 0 7 ...*	50,98	40
12,5	HKS V4A U 12 / 0 7 ...*	51,64	40
14	HKS V4A U 14 / 0 7 ...*	51,93	40
16	HKS V4A U 16 / 0 7 ...*	52,27	40

## Schlüter®-DILEX-HKS-E V4A

ušlechtilá ocel V4A, O = 9 mm

U (mm)	L = 2,50 m č. výr.	€/m	KV (ks)
8	HKS V4A U 8 / 0 9 ...*	50,42	40
10	HKS V4A U 10 / 0 9 ...*	50,98	40
12,5	HKS V4A U 12 / 0 9 ...*	51,64	40
14	HKS V4A U 14 / 0 9 ...*	51,93	40
16	HKS V4A U 16 / 0 9 ...*	52,27	40

## Schlüter®-DILEX-HKS-E V4A

ušlechtilá ocel V4A, O = 11 mm

U (mm)	L = 2,50 m č. výr.	€/m	KV (ks)
8	HKS V4A U 8 / 0 11 ...*	50,42	40
10	HKS V4A U 10 / 0 11 ...*	50,98	40
12,5	HKS V4A U 12 / 0 11 ...*	51,64	40
14	HKS V4A U 14 / 0 11 ...*	51,93	40
16	HKS V4A U 16 / 0 11 ...*	52,27	40

## ROH

## Schlüter®-DILEX-HKS-E/E 90°

předpřipravený roh 90° ušlechtilá ocel V2A

č. výr.	€/sada	P (sada)
E90 V2A ...**	39,34	50

## Schlüter®-DILEX-HKS-E V4A/E 90°

předpřipravený roh 90° ušlechtilá ocel V4A

č. výr.	€/sada	P (sada)
E90 V4A ...**	39,34	50



## Upozornění:

Tvarovky (vnitřní kout, vnější roh a spojka) viz Schlüter-DILEX-EHK.

č. výr. doplnit o barvu (např. HKS V4A U 8 / 0 11 GS)



\* Barvy: G - GS - HB - PG

\*\* č. výr. U... / O... a doplnit o barvu (např. E90 V2A U 10 / 0 11 G). Barvy: G - GS - HB - PG

Přehled povrchů a barev naleznete na straně 285 a dalších.

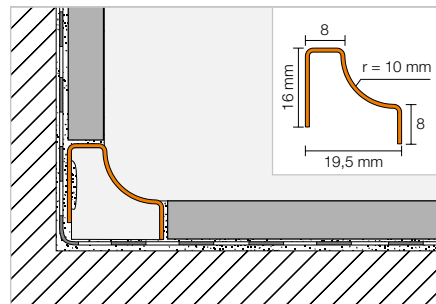


## PROFIL S DUTÝM POŽLÁBKEM

### Schlüter®-DILEX-HKU



Schlüter-DILEX-HKU je profil s dutým požlábkem, zhotovený kompletně z ušlechtilé oceli pro hygienicky náročné vnitřní kouty stěn a napojení podlaha / stěna. Díky vnitřnímu kotevnímu rameni lze profil použít variabilně pro různé tloušťky obkladů.  
(Technický list výrobu 4.22)



#### Schlüter®-DILEX-HKU 10-E

ušlechtilá ocel V2A

L = 2,50 m Č. výr.	€/ m	KV (ks)
HKUR 10 E	24,54	40

#### Schlüter®-DILEX-HKU 10-EB

ušlechtilá ocel V2A kartáčovaná

L = 2,50 m Č. výr.	€/ m	KV (ks)
HKUR 10 EB	26,90	40

#### Schlüter®-DILEX-HKU 10-E V4A

ušlechtilá ocel V4A

L = 2,50 m Č. výr.	€/ m	KV (ks)
HKUR 10 E / V4A	36,83	40

## ROH | KONCOVKA | SPOJKA Z UŠLECHTILÉ OCELI V4A

#### Schlüter®-DILEX-HKU 10-E/EQ

vnější roh 90°  
ušlechtilá ocel V4A

Č. výr.	€/ ks	P (ks)
EQ / HKUR 10 E	7,23	50

#### Schlüter®-DILEX-HKU 10-E 135°

vnější roh 135°  
ušlechtilá ocel V4A

Č. výr.	€/ ks	P (ks)
E135 / HKUR 10 E	7,23	50

#### Upozornění:

Tvarovky pro Schlüter-DILEX-HKU 10 jsou z V4A a mohou být kombinovány také s profily V2A (neplatí pro kartáčovanou ušlechtilou ocel = HKU-EB).

#### Schlüter®-DILEX-HKU 10-E/I

vnitřní kout 90°  
ušlechtilá ocel V4A

Č. výr.	€/ ks	P (ks)
I / HKUR 3 R 10 E	7,23	50

#### Schlüter®-DILEX-HKU 10-E/I 135°

vnitřní kout 135°  
ušlechtilá ocel V4A

Č. výr.	€/ ks	P (ks)
I135 / HKUR 10 E	7,23	50

#### Schlüter®-DILEX-HKU 10-E/EK

koncovka ušlechtilá ocel V4A

Č. výr.	€/ ks	P (ks)
EK / HKUR 10 E	6,20	50

#### Schlüter®-DILEX-HKU 10-E/V

spojka ušlechtilá ocel V4A

Č. výr.	€/ ks	P (ks)
V / HKUR 10 E	7,23	50





## ROH | KONCOVKA | SPOJKA Z KARTÁČOVANÉ UŠLECHTILÉ OCELI V2A

**Schlüter®-DILEX-HKU 10-EB/EQ**vnější roh 90°  
ušlechtilá ocel V2A kartáčovaná

Č. výr.	€ / ks	P (ks)
EQ / HKUR 10 EB	7,95	50

**Schlüter®-DILEX-HKU 10-EB 135°**vnější roh 135°  
ušlechtilá ocel V2A kartáčovaná

Č. výr.	€ / ks	P (ks)
E135 / HKUR 10 EB	7,95	50

**Schlüter®-DILEX-HKU 10-EB/I**vnitřní kout 90°  
ušlechtilá ocel V2A kartáčovaná

Č. výr.	€ / ks	P (ks)
I / HKU 3 R 10 EB	7,95	50

**Schlüter®-DILEX-HKU 10-EB/I 135°**vnitřní kout 135°  
ušlechtilá ocel V2A kartáčovaná

Č. výr.	€ / ks	P (ks)
I135 / HKUR 10 EB	7,95	50

**Schlüter®-DILEX-HKU 10-EB/EK**

koncovka ušlechtilá ocel V2A kartáčovaná

Č. výr.	€ / ks	P (ks)
EK / HKUR 10 EB	7,34	50

**Schlüter®-DILEX-HKU 10-EB/V**

spojka ušlechtilá ocel V2A kartáčovaná

Č. výr.	€ / ks	P (ks)
V / HKUR 10 EB	7,95	50

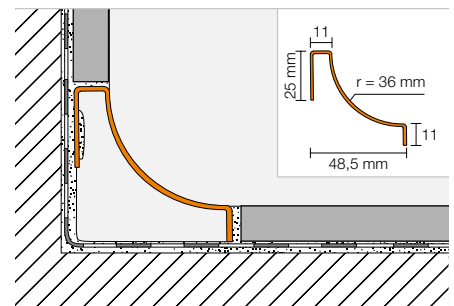


## PROFIL S DUTÝM POŽLÁBKEM

**Schlüter®-DILEX-HKU 36-E**

ušlechtilá ocel V2A

L = 2,50 m Č. výr.	€ / m	KV (ks)
HKUR 36 E	29,02	40



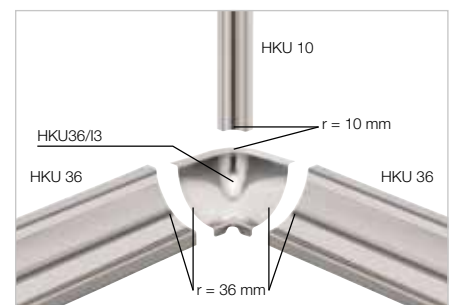
## ROH | KONCOVKA | SPOJKA

**Schlüter®-DILEX-HKU 36-E/E**vnější roh 90°  
ušlechtilá ocel V2A

Č. výr.	€ / ks	P (ks)
E / HKUR 36 E	8,25	50

**Schlüter®-DILEX-HKU 36-E/I**vnitřní kout 90°  
ušlechtilá ocel V2A

Č. výr.	€ / ks	P (ks)
I / HKU 3 R 36 10 E	8,25	50

**Schlüter®-DILEX-HKU 36-E/V**

spojka ušlechtilá ocel V2A

Č. výr.	€ / ks	P (ks)
V / HKUR 36 E	8,25	50

**Schlüter®-DILEX-HKU 36/VI**

spojka vnitřní

Č. výr.	€ / ks	P (ks)
VI / HKUR 36	3,63	50

**Schlüter®-DILEX-HKU 36/EK**

koncovka PVC

Č. výr.	€ / ks	P (ks)
EK / HKUR 36 E	3,63	50



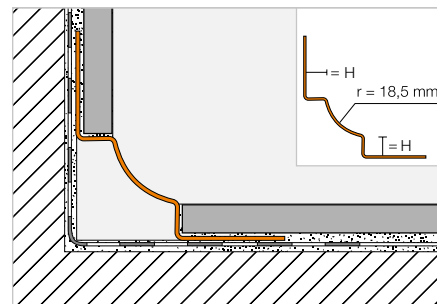


## PROFIL S DUTÝM POŽLÁBKEM

### Schlüter®-DILEX-EHK



Schlüter-DILEX-EHK je profil s dutým požlábkem, zhotovený kompletně z ušlechtilé oceli pro hygienicky náročné vnitřní kouty a pro napojení podlaha/stěna.  
(Technický list výrobku 4.15)



#### Schlüter®-DILEX-EHK

ušlechtilá ocel V2A

H (mm)	L = 2,50 m Č. výr.	€ / m	KV (ks)
7	EHK U 7 / 0 7	26,07	40
9	EHK U 9 / 0 9	26,85	40
11	EHK U 11 / 0 11	27,65	40

#### Schlüter®-DILEX-EBHK

ušlechtilá ocel V2A kartáčovaná

H (mm)	L = 2,50 m Č. výr.	€ / m	KV (ks)
7	EBHK U 7 / 0 7	33,91	40
9	EBHK U 9 / 0 9	34,91	40
11	EBHK U 11 / 0 11	35,98	40

#### Schlüter®-DILEX-EHK V4A

ušlechtilá ocel V4A

H (mm)	L = 2,50 m Č. výr.	€ / m	KV (ks)
7	EHK U 7 / 0 7 / V4A	28,70	40
9	EHK U 9 / 0 9 / V4A	29,53	40
11	EHK U 11 / 0 11 / V4A	30,45	40
16	EHK U 16 / 0 16 / V4A	32,36	40

## ROH | SPOJKA Z UŠLECHTILÉ OCELI V4A

#### Schlüter®-DILEX-EHK/E

vnější roh 90°  
ušlechtilá ocel V4A

Č. výr.	€ / ks	P (ks)
A / EHK 2 R18	7,39	50

#### Schlüter®-DILEX-EHK/E 135°

vnější roh 135°  
ušlechtilá ocel V4A

Č. výr.	€ / ks	P (ks)
E 135 / EHK 2 R18	7,39	50

#### Schlüter®-DILEX-EHK/V

spojka  
ušlechtilá ocel V4A

Č. výr.	€ / ks	P (ks)
V / EHK	7,39	50

#### Schlüter®-DILEX-EHK/I

vnitřní kout 90°  
ušlechtilá ocel V4A

Č. výr.	€ / ks	P (ks)
I / EHK 2 R18	7,39	50
I / EHK 3 R18	7,39	50

#### Schlüter®-DILEX-EHK/I 135°

vnitřní kout 135°  
ušlechtilá ocel V4A

Č. výr.	€ / ks	P (ks)
I 135 / EHK 2 R18	7,39	50



I2 = 2 odbočky

I3 = 3 odbočky

## ROH | SPOJKA Z KARTÁČOVANÉ UŠLECHTILÉ OCELI V2A

#### Schlüter®-DILEX-EBHK/E

vnější roh 90°  
ušlechtilá ocel V2A kartáčovaná

Č. výr.	€ / ks	P (ks)
A / EBHK 2 R18	9,60	50

#### Schlüter®-DILEX-EBHK/E 135°

vnější roh 135°  
ušlechtilá ocel V2A kartáčovaná

Č. výr.	€ / ks	P (ks)
E 135 / EB HK 2 R18	9,60	50

#### Schlüter®-DILEX-EBHK/V

spojka  
ušlechtilá ocel V2A kartáčovaná

Č. výr.	€ / ks	P (ks)
V / EBHK	9,60	50

#### Schlüter®-DILEX-EBHK/I

vnitřní kout 90°  
ušlechtilá ocel V2A kartáčovaná

Č. výr.	€ / ks	P (ks)
I / EBHK 2 R18	9,60	50
I / EBHK 3 R18	9,60	50

#### Schlüter®-DILEX-EBHK/I 135°

vnitřní kout 135°  
ušlechtilá ocel V2A kartáčovaná

Č. výr.	€ / ks	P (ks)
I 135 / EB HK 2 R18	9,60	50

#### Upozornění:

Tvarovky pro Schlüter-DILEX-EHK jsou z V4A a mohou být kombinovány také s profily V2A (neplatí pro kartáčovanou ušlechtilou ocel = EBHK). Jako koncovky doporučujeme Schlüter-DILEX-HKW/EK z plastu.



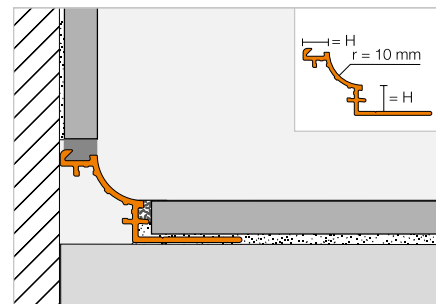
## PROFIL S DUTÝM POŽLÁBKEM

## Schlüter®-DILEX-AHK-TS



Schlüter-DILEX-AHK-TS je profil s dutým požlábkem z hliníku se speciální TRENDLINE strukturou a texturou. Je vhodný pro vnitřní kouty stěn, kuchyňských pracovních desek nebo odkládacích ploch s obkladem z keramiky. Profil lze kombinovat s profily Schlüter-RONDEC, -JOLLY, -SCHIENE nebo -QUADEC s vhodným strukturovaným povrchem.

(Technický list výrobku 4.21)



## Schlüter®-DILEX-AHK-TSI

hliník strukturovaný povrch, slonová kost

H (mm)	L = 2,50 m Č. výr.	€/ m	KV (ks)
8	AHK 1S 80 TSI	22,36	40
10	AHK 1S 100 TSI	23,21	40
12,5	AHK 1S 125 TSI	24,06	40

## Schlüter®-DILEX-AHK-TSSG

hliník strukturovaný povrch, kamenný šedý

H (mm)	L = 2,50 m Č. výr.	€/ m	KV (ks)
8	AHK 1S 80 TSSG	22,36	40
10	AHK 1S 100 TSSG	23,21	40
12,5	AHK 1S 125 TSSG	24,06	40

## Schlüter®-DILEX-AHK-TSDA

hliník strukturovaný povrch, tmavý antracit

H (mm)	L = 2,50 m Č. výr.	€/ m	KV (ks)
8	AHK 1S 80 TSDA	22,36	40
10	AHK 1S 100 TSDA	23,21	40
12,5	AHK 1S 125 TSDA	24,06	40

## ROH | KONCOVKA | SPOJKA

## Schlüter®-DILEX-AHK-TS/E

vnější roh 90°  
(napojení RONDEC)

Č. výr.	€/ ks	P (ks)
E90 / AHK 1S / ...*	23,37	50

## Schlüter®-DILEX-AHK-TS/E 90 Q

vnější roh 90°  
(napojení QUADEC)

Č. výr.	€/ ks	P (ks)
E90 Q / AHK 1S / ...*	23,37	50

## Schlüter®-DILEX-AHK-TS/E 135°

vnější roh 135°

Č. výr.	€/ ks	P (ks)
E135 / AHK 1S / ...*	23,37	50

## Schlüter®-DILEX-AHK-TS/I

vnitřní kout 90°

Č. výr.	€/ ks	P (ks)
I90 / AHK 1S / ...*	23,37	50

## Schlüter®-DILEX-AHK-TS/I 135°

vnitřní kout 135°

Č. výr.	€/ ks	P (ks)
I135 / AHK 1S / ...*	23,37	50

## Schlüter®-DILEX-AHK-TS/EK

koncovka

Č. výr.	€/ ks	P (ks)
E / AHK 1S / ...*	15,00	50



## Schlüter®-DILEX-AHK/V

spojka

Č. výr.	€/ ks	P (ks)
V / AHK	3,63	50

Č. výr. doplnit označením povrchu (např. E / AHK 1S / TSI)

\* Povrchy: TSDA - TSI - TSSG

Přehled povrchů a barev naleznete na straně 285 a dalších.

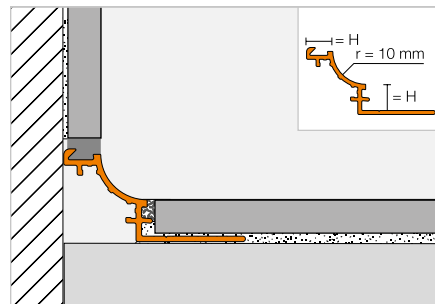


## PROFIL S DUTÝM POŽLÁBKEM

### Schlüter®-DILEX-AHK



Schlüter-DILEX-AHK je hliníkový profil s dutým požlábkem pro vnitřní kouty stěn, kuchyňských pracovních desek nebo odkládacích ploch s obkladem z keramiky. Dodává se s různě eloxovanými povrchy. (Technický list výroby 4.21)



#### Schlüter®-DILEX-AHK-AE

hliník přírodní matně eloxovaný

H (mm)	L = 2,50 m Č. výr.	€/ m	KV (ks)
8	AHK 1S 80 AE	<b>17,60</b>	40
10	AHK 1S 100 AE	<b>18,28</b>	40
12,5	AHK 1S 125 AE	<b>19,01</b>	40

#### Schlüter®-DILEX-AHK-ACG

hliník eloxovaný leskle chromem

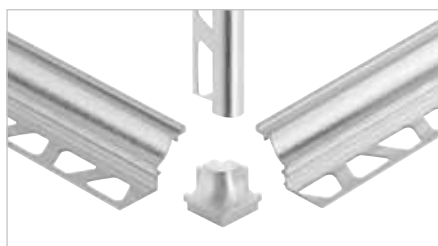
H (mm)	L = 2,50 m Č. výr.	€/ m	KV (ks)
8	AHK 1S 80 ACG	<b>33,54</b>	40
10	AHK 1S 100 ACG	<b>34,67</b>	40
12,5	AHK 1S 125 ACG	<b>35,50</b>	40

#### Schlüter®-DILEX-AHK-ACGB

hliník eloxovaný chromem kartáčovaný

H (mm)	L = 2,50 m Č. výr.	€/ m	KV (ks)
8	AHK 1S 80 ACGB	<b>25,89</b>	40
10	AHK 1S 100 ACGB	<b>26,55</b>	40
12,5	AHK 1S 125 ACGB	<b>27,39</b>	40

## ROH | KONCOVKA | SPOJKA



#### Schlüter®-DILEX-AHK/E

vnější roh 90°  
(napojení RONDEC)

Č. výr.	€/ ks	P (ks)
E90 / AHK 1S / ...*	<b>23,37</b>	50



#### Schlüter®-DILEX-AHK/E90Q

vnější roh 90°  
(napojení QUADDEC)

Č. výr.	€/ ks	P (ks)
E90 Q / AHK 1S / ...*	<b>23,37</b>	50

#### Schlüter®-DILEX-AHK/E 135°

vnější roh 135°

Č. výr.	€/ ks	P (ks)
E135 / AHK 1S / ...*	<b>23,37</b>	50

#### Schlüter®-DILEX-AHK/I

vnitřní kout 90°

Č. výr.	€/ ks	P (ks)
I90 / AHK 1S / ...*	<b>23,37</b>	50

#### Schlüter®-DILEX-AHK/I 135°

vnitřní kout 135°

Č. výr.	€/ ks	P (ks)
I135 / AHK 1S / ...*	<b>23,37</b>	50

#### Schlüter®-DILEX-AHK/EK

koncovka

Č. výr.	€/ ks	P (ks)
E / AHK 1S / ...*	<b>15,00</b>	50

#### Schlüter®-DILEX-AHK/V

spojka

Č. výr.	€/ ks	P (ks)
V / AHK	<b>3,63</b>	50



Č. výr. doplnit označením povrchu (např. E / AHK 1S / AE)

\* Povrchy: ACG - ACGB - AE

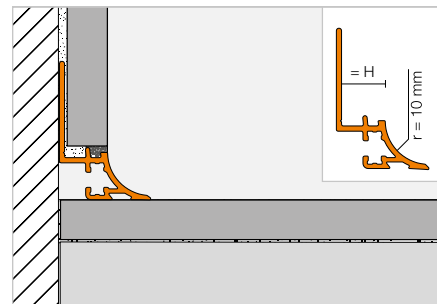
Přehled povrchů a barev naleznete na straně 285 a dalších.

## PROFIL S DUTÝM POŽLÁBKEM

## Schlüter®-DILEX-AHKA



Schlüter-DILEX-AHKA je hliníkový profil s dutým požlábkem pro vnitřní kouty stěn, kuchyňských pracovních desek nebo odkládacích ploch s obkladem z keramiky. Dodává se s různě eloxovanými povrchy a je možno jej napojit na jedné straně na stávající obklady. (Technický list výroby 4.21)



## Schlüter®-DILEX-AHKA-AE

hliník přírodní matně eloxovaný

H (mm)	L = 2,50 m Č. výr.	€/ m	KV (ks)
8	AHKA 80 AE	17,60	40
10	AHKA 100 AE	18,28	40
12,5	AHKA 125 AE	19,01	40
15	AHKA 150 AE	19,56	40

## Schlüter®-DILEX-AHKA-ACGB

hliník eloxovaný chromem kartáčovaný

H (mm)	L = 2,50 m Č. výr.	€/ m	KV (ks)
8	AHKA 80 ACGB	25,89	40
10	AHKA 100 ACGB	26,55	40
12,5	AHKA 125 ACGB	27,39	40
15	AHKA 150 ACGB	28,23	40

## ROH | KONCOVKA

## Schlüter®-DILEX-AHKA/E

vnější roh 90°

Č. výr.	€/ ks	P (ks)
E90 / AHKA / ...*	23,37	50

## Schlüter®-DILEX-AHKA/E 135°

vnější roh 135°

Č. výr.	€/ ks	P (ks)
E135 / AHKA / ...*	23,37	50

## Schlüter®-DILEX-AHKA/I

vnitřní kout 90°

Č. výr.	€/ ks	P (ks)
I90 / AHKA / ...*	23,37	50

## Schlüter®-DILEX-AHKA/I 135°

vnitřní kout 135°

Č. výr.	€/ ks	P (ks)
I135 / AHKA / ...*	23,37	50

## Schlüter®-DILEX-AHKA/ER

koncovka, pravá

Č. výr.	€/ ks	P (ks)
ER / AHKA / ...*	15,00	50

## Schlüter®-DILEX-AHKA/EL

koncovka, levá

Č. výr.	€/ ks	P (ks)
EL / AHKA / ...*	15,00	50



AHKA/E



AHKA/E 135°



AHKA/I



AHKA/I 135°



AHKA/EL



AHKA/ER

Č. výr. doplnit označením povrchu (např. EL / AHKA / ACGB)

\* Povrchy: ACGB - AE

Přehled povrchů a barev naleznete na straně 285 a dalších.



# Profily pro pokládku do potěru a maltového lože

## Klasika pro dilatační spáry

I pro případy, kdy je nutné rozdělit pole potěru nebo vytvořit dilatační spáry při klasické pokládce do maltového lože – v DILEX programu naleznete odpovídající řešení:

- ✓ Z ušlechtilé oceli
- ✓ Z tvrdého PVC
- ✓ V různých výškách profilu
- ✓ Trvale bezúdržbové

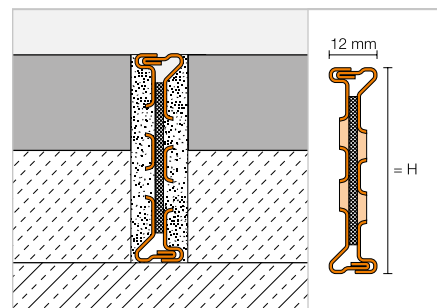


### PROFIL PRO DILATAČNÍ SPÁRY

#### Schlüter®-DILEX-EMP



Schlüter-DILEX-EMP je profil pro dilatační spáry z ušlechtilé oceli pro ukládání dlažby do maltového lože, absorbující vodorovné pohyby pomocí spojení na pero a drážku. (Technický list výrobku 4.17)



#### Schlüter®-DILEX-EMP

ušlechtilá ocel V2A

H (mm)	L = 2,50 m Č. výr.	€ / m	KV (ks)
35	EMP 35	<b>33,23</b>	60
50	EMP 50	<b>37,82</b>	60
65	EMP 65	<b>42,45</b>	60

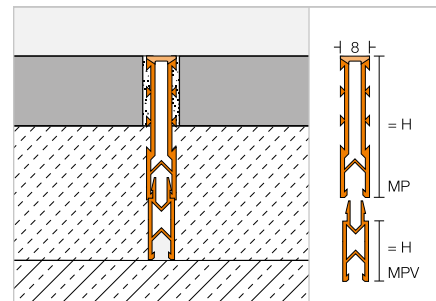
## PROFIL PRO DILATAČNÍ SPÁRY | PRODLOUŽENÍ

### Schlüter®-DILEX-MP



Schlüter-DILEX-MP je profil pro dilatační spáry s prolamovanými bočními stěnami z tvrdého PVC regenerátu a spojovací dilatační zónou z měkkého plastu s nastavovacími profily. Je vhodný pro ukládání dlažby do maltového lože.

(Technický list výrobku 4.3)



#### Schlüter®-DILEX-MP 35

PVC / CPE

H (mm)	L = 2,50 m č. výr.	€/ m	KV (ks)
35	MP 35 ...*	4,87	120

#### Schlüter®-DILEX-MP/V

prodlužovací profil

H (mm)	L = 2,50 m č. výr.	€/ m	KV (ks)
15	MPV 15	2,82	120
25	MPV 25	2,98	120

č. výr. doplnit o barvu (např. MP 35 GS)



\* Barvy: G - GS - HB - ZR

Přehled povrchů a barev naleznete na straně 285 a dalších.

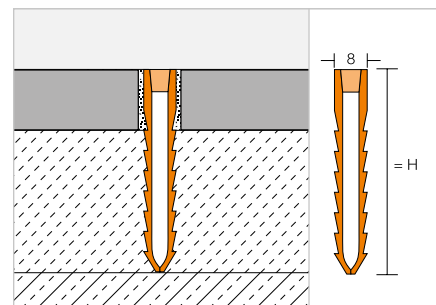
## PROFIL PRO DILATAČNÍ SPÁRY

### Schlüter®-DILEX-MOP



Schlüter-DILEX-MOP je profil pro dilatační spáry se stabilními ozubenými bočními stranami z tvrdého PVC regenerátu, spojenými dilatační zónou ze šedého měkkého plastu. Je vhodný pro ukládání dlažby do maltového lože.

(Technický list výrobku 4.4)



#### Schlüter®-DILEX-MOP

PVC

H (mm)	L = 2,50 m č. výr.	€/ m	KV (ks)
35	MOP 35 G	3,65	120
50	MOP 50 G	4,69	120
65	MOP 65 G	5,18	120

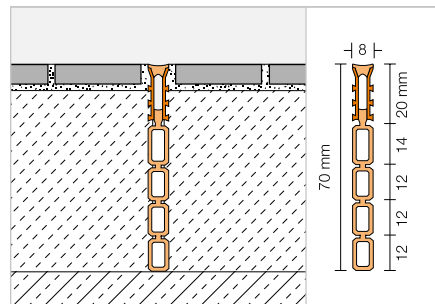


## ODLEHČOVACÍ A OZDOBNÝ PROFIL

### Schlüter®-DILEX-EZ 70



Schlüter-DILEX-EZ 70 je ozdobný a odlehčovací profil s prolamovanými bočními stěnami z tvrdého PVC a s dilatační zónou z měkkého plastu, vhodný pro ukládání dlažby do maltového lože. Jednotlivé segmenty mohou být odděleny podle konstrukční výšky.  
(Technický list výrobku 4.2)



#### Schlüter®-DILEX-EZ 70

PVC

H (mm)	L = 2,50 m Č. výr.	€ / m	KV (ks)
70	EZ G 70	11,45	120

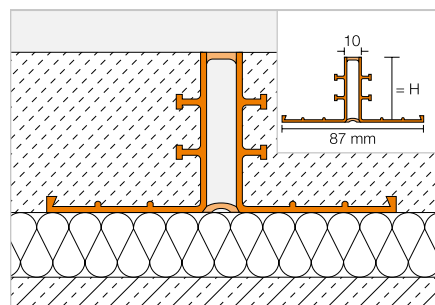
G = šedá barva

## PROFIL PRO DILATAČNÍ SPÁRY V POTĚRU

### Schlüter®-DILEX-EP



Schlüter-DILEX-EP je profil pro dilatační spáry do plovoucích nebo spojených potěrů. Boční strany z tvrdého PVC jsou spojené spodní a vrchní dilatační zónou ze šedého měkkého plastu.  
(Technický list výrobku 4.5)



#### Schlüter®-DILEX-EP

PVC / CPE

H (mm)	L = 2,50 m Č. výr.	€ / m	KV (ks)
30	EP 30	11,33	40
40	EP 40	11,70	40
50	EP 50	12,36	40

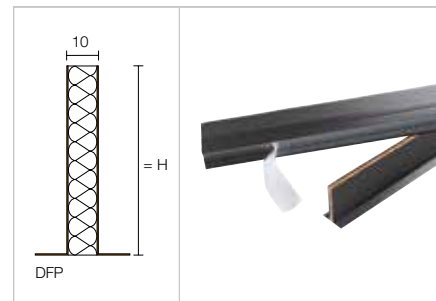


## PROFIL PRO DILATAČNÍ SPÁRY V POTĚRU

### Schlüter®-DILEX-DFP



Schlüter-DILEX-DFP je dilatační profil s lepicí patkou pro osazení v prostoru dveří nebo pro další rozdělení ploch potěru.  
(Technický list výrobku 9.1)



#### Schlüter®-DILEX-DFP

PE pěna

H (mm)	L = 2,50 m Č. výr.	€ / m	KV (ks)
100	DFP 10/250	15,17	40

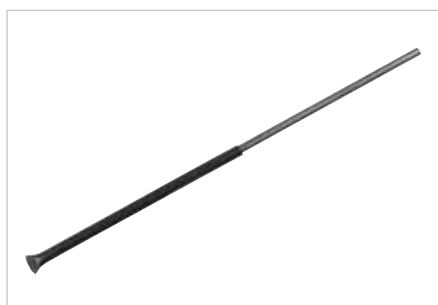
#### Schlüter®-DILEX-DFP

PE pěna

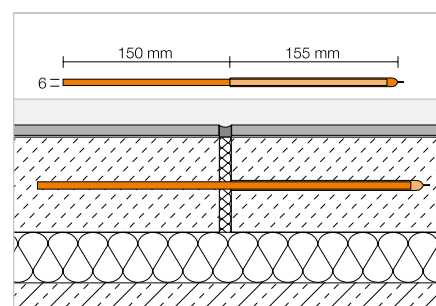
H (mm)	L = 1,00 m Č. výr.	€ / m	P (ks)
60	DFP 6/100	11,48	20
80	DFP 8/100	13,49	20
100	DFP 10/100	15,71	20

## ZAJIŠTĚNÍ PROTI VÝŠKOVÉMU POSUNU

### Schlüter®-DILEX-HVD



Schlüter-DILEX-HVD je pojistka bránící výškovému posunu, která se osazuje do potěru v dilatačních spárách mezi dvěma dilatačními poli.



#### Schlüter®-DILEX-HVD

ocel

Č. výr.	€ / balík	P (balík)
HVD / 10	20,20	10

balík = 10 ks



# Schlüter-profily

## Profily pro elastické obklady stěn a podlahové krytiny

Stále více obkladačů a prodejců rozšiřuje svou nabídku o elastické krytiny, např. o vinylové krytiny. Jako vynálezce profilu Schlüter-SCHIENE, matky všech ukončovacích profilů, nabízíme nyní se Schlüter-VINPRO sortiment ukončovacích a přechodových profilů pro elastické obklady / krytiny. Na podlaze, na stěně i na schodech: Schlüter-VINPRO nabízí Schlüter kvalitu i pro elastické obklady / krytiny.





## Přechodové profily

Schlüter®-VINPRO-T 124

Schlüter®-VINPRO-U 125

## Ukončovací profily

Schlüter®-VINPRO-S 126

Schlüter®-VINPRO-RO 127

## Schodové profily

Schlüter®-VINPRO-STEP 128

Schlüter®-VINPRO-STEP-R 129



# Schlüter®-VINPRO

Profily pro elastické krytiny

- ✓ Chrání hrany obkladů na podlaze, stěně a na schodech
- ✓ Rychlá a snadná montáž
- ✓ Zamezují vzniku nebezpečných hran na přechodech mezi různými a různě vysokými podlahovými krytinami
- ✓ K dispozici v povrchových úpravách:  
 Hliník eloxovaný chromem kartáčovaný (ACGB)  
 Hliník titan eloxovaný kartáčovaný (ATGB)  
 Hliník eloxovaný vzhled antický bronz kartáčovaný (ABGB)



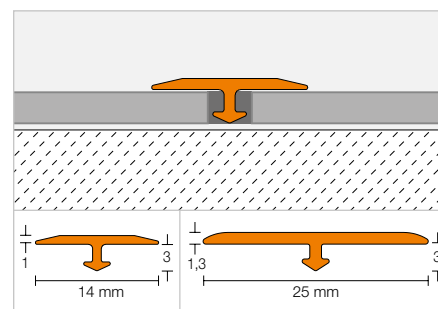
## PŘECHODOVÝ PROFIL

### Schlüter®-VINPRO-T



Schlüter-VINPRO-T je profil používaný dodatečně jako přechod mezi přilehlými elastickými krytinami položenými v jedné rovině (např. vinylové krytiny LVT, design obklady).  
(Technický list výrobku 18.2)

**i**  
K dispozici od března 2022



#### Schlüter®-VINPRO-T-ACGB

hliník eloxovaný chromem kartáčovaný

H (mm)	B (mm)	L = 2,50 m Č. výr.	€/m	KV (ks)
3	14	VPT 3/14 ACGB	5,08	120
★3	25	VPTL 3/25 ACGB	5,70	120

#### Schlüter®-VINPRO-T-ATGB

hliník titan eloxovaný kartáčovaný

H (mm)	B (mm)	L = 2,50 m Č. výr.	€/m	KV (ks)
3	14	VPT 3/14 ATGB	5,08	120
★3	25	VPTL 3/25 ATGB	5,70	120

#### Schlüter®-VINPRO-T-ABGB

hliník eloxovaný vzhled antický bronz kartáčovaný

H (mm)	B (mm)	L = 2,50 m Č. výr.	€/m	KV (ks)
3	14	VPT 3/14 ABGB	5,08	120
★3	25	VPTL 3/25 ABGB	5,70	120

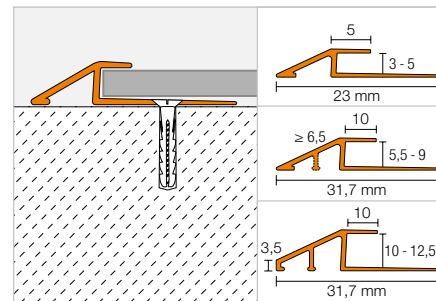
Přehled povrchů a barev naleznete na straně 285 a dalších.

## PŘECHODOVÝ PROFIL

### Schlüter®-VINPRO-U



Schlüter-VINPRO-U je profil pro vytvoření plynulého přechodu mezi elastickými podlahovými krytinami (např. vinylové krytiny LVT, design obklady) a přiléhajícími nižšími podlahovými krytinami nebo hotovým betonem. (Technický list výrobku 18.3)



### Schlüter®-VINPRO-U-ACGB

hliník eloxovaný chromem kartáčovaný

H (mm)	L = 2,50 m č. výr.	€/m	KV (ks)
3	VPU 30 ACGB	<b>8,48</b>	120
4	VPU 40 ACGB	<b>8,64</b>	120
5	VPU 50 ACGB	<b>8,91</b>	120
✱ 5,5	VPUL 55 ACGB	<b>9,10</b>	120
✱ 6	VPUL 60 ACGB	<b>9,65</b>	120
✱ 6,5	VPUL 65 ACGB	<b>10,00</b>	120
✱ 7	VPUL 70 ACGB	<b>10,50</b>	120
✱ 7,5	VPUL 75 ACGB	<b>11,00</b>	120
✱ 8	VPUL 80 ACGB	<b>11,75</b>	120
✱ 8,5	VPUL 85 ACGB	<b>12,50</b>	120
✱ 9	VPUL 90 ACGB	<b>13,25</b>	120
✱ 10	VPUL 100 ACGB	<b>14,00</b>	120
✱ 11	VPUL 110 ACGB	<b>14,75</b>	120
✱ 12,5	VPUL 125 ACGB	<b>15,50</b>	120

### Schlüter®-VINPRO-U-ATGB

hliník titan eloxovaný kartáčovaný

H (mm)	L = 2,50 m č. výr.	€/m	KV (ks)
3	VPU 30 ATGB	<b>8,48</b>	120
4	VPU 40 ATGB	<b>8,64</b>	120
5	VPU 50 ATGB	<b>8,91</b>	120
✱ 5,5	VPUL 55 ATGB	<b>9,10</b>	120
✱ 6	VPUL 60 ATGB	<b>9,65</b>	120
✱ 6,5	VPUL 65 ATGB	<b>10,00</b>	120
✱ 7	VPUL 70 ATGB	<b>10,50</b>	120
✱ 7,5	VPUL 75 ATGB	<b>11,00</b>	120
✱ 8	VPUL 80 ATGB	<b>11,75</b>	120
✱ 8,5	VPUL 85 ATGB	<b>12,50</b>	120
✱ 9	VPUL 90 ATGB	<b>13,25</b>	120
✱ 10	VPUL 100 ATGB	<b>14,00</b>	120
✱ 11	VPUL 110 ATGB	<b>14,75</b>	120
✱ 12,5	VPUL 125 ATGB	<b>15,50</b>	120

### Schlüter®-VINPRO-U-ABGB

hliník eloxovaný vzhled antický bronz kartáčovaný

H (mm)	L = 2,50 m č. výr.	€/m	KV (ks)
3	VPU 30 ABGB	<b>8,48</b>	120
4	VPU 40 ABGB	<b>8,64</b>	120
5	VPU 50 ABGB	<b>8,91</b>	120
✱ 5,5	VPUL 55 ABGB	<b>9,10</b>	120
✱ 6	VPUL 60 ABGB	<b>9,65</b>	120
✱ 6,5	VPUL 65 ABGB	<b>10,00</b>	120
✱ 7	VPUL 70 ABGB	<b>10,50</b>	120
✱ 7,5	VPUL 75 ABGB	<b>11,00</b>	120
✱ 8	VPUL 80 ABGB	<b>11,75</b>	120
✱ 8,5	VPUL 85 ABGB	<b>12,50</b>	120
✱ 9	VPUL 90 ABGB	<b>13,25</b>	120
✱ 10	VPUL 100 ABGB	<b>14,00</b>	120
✱ 11	VPUL 110 ABGB	<b>14,75</b>	120
✱ 12,5	VPUL 125 ABGB	<b>15,50</b>	120

i

K dispozici od března 2022



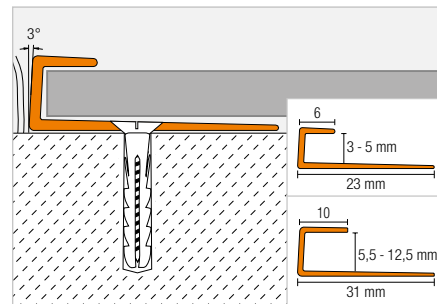
## UKONČOVACÍ PROFIL

### Schlüter®-VINPRO-S



Schlüter-VINPRO-S je profil pro ukončení hran elastických obkladů a krytin (např. vinylové krytiny LVT, design obklady). Poskytuje ochranu hran v místech ukončení obkladu a přechodu na jiné přiléhající krytiny ve stejné nebo podobné výšce nebo jako ukončovací hrana soklových lišt.

(Technický list výrobku 18.1)



### Schlüter®-VINPRO-S-ACGB

hliník eloxovaný chromem kartáčovaný

H (mm)	L = 2,50 m č. výr.	€/m	KV (ks)
3	VPS 30 ACGB	<b>7,56</b>	120
4	VPS 40 ACGB	<b>7,61</b>	120
5	VPS 50 ACGB	<b>7,67</b>	120
★ 5,5	VPSL 55 ACGB	<b>8,00</b>	120
★ 6	VPSL 60 ACGB	<b>8,30</b>	120
★ 6,5	VPSL 65 ACGB	<b>8,60</b>	120
★ 7	VPSL 70 ACGB	<b>8,90</b>	120
★ 7,5	VPSL 75 ACGB	<b>9,20</b>	120
★ 8	VPSL 80 ACGB	<b>9,50</b>	120
★ 8,5	VPSL 85 ACGB	<b>9,80</b>	120
★ 9	VPSL 90 ACGB	<b>10,10</b>	120
★ 10	VPSL 100 ACGB	<b>10,40</b>	120
★ 11	VPSL 110 ACGB	<b>10,70</b>	120
★ 12,5	VPSL 125 ACGB	<b>11,00</b>	120

### Schlüter®-VINPRO-S-ATGB

hliník titan eloxovaný kartáčovaný

H (mm)	L = 2,50 m č. výr.	€/m	KV (ks)
3	VPS 30 ATGB	<b>7,56</b>	120
4	VPS 40 ATGB	<b>7,61</b>	120
5	VPS 50 ATGB	<b>7,67</b>	120
★ 5,5	VPSL 55 ATGB	<b>8,00</b>	120
★ 6	VPSL 60 ATGB	<b>8,30</b>	120
★ 6,5	VPSL 65 ATGB	<b>8,60</b>	120
★ 7	VPSL 70 ATGB	<b>8,90</b>	120
★ 7,5	VPSL 75 ATGB	<b>9,20</b>	120
★ 8	VPSL 80 ATGB	<b>9,50</b>	120
★ 8,5	VPSL 85 ATGB	<b>9,80</b>	120
★ 9	VPSL 90 ATGB	<b>10,10</b>	120
★ 10	VPSL 100 ATGB	<b>10,40</b>	120
★ 11	VPSL 110 ATGB	<b>10,70</b>	120
★ 12,5	VPSL 125 ATGB	<b>11,00</b>	120

### Schlüter®-VINPRO-S-ABGB

hliník eloxovaný vzhled antický bronz kartáčovaný

H (mm)	L = 2,50 m č. výr.	€/m	KV (ks)
3	VPS 30 ABGB	<b>7,56</b>	120
4	VPS 40 ABGB	<b>7,61</b>	120
5	VPS 50 ABGB	<b>7,67</b>	120
★ 5,5	VPSL 55 ABGB	<b>8,00</b>	120
★ 6	VPSL 60 ABGB	<b>8,30</b>	120
★ 6,5	VPSL 65 ABGB	<b>8,60</b>	120
★ 7	VPSL 70 ABGB	<b>8,90</b>	120
★ 7,5	VPSL 75 ABGB	<b>9,20</b>	120
★ 8	VPSL 80 ABGB	<b>9,50</b>	120
★ 8,5	VPSL 85 ABGB	<b>9,80</b>	120
★ 9	VPSL 90 ABGB	<b>10,10</b>	120
★ 10	VPSL 100 ABGB	<b>10,40</b>	120
★ 11	VPSL 110 ABGB	<b>10,70</b>	120
★ 12,5	VPSL 125 ABGB	<b>11,00</b>	120

**i**  
K dispozici od března 2022



Příklad použití: ukončení stěny

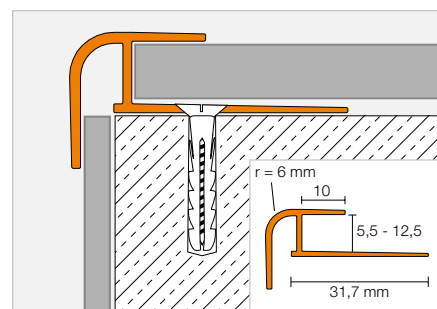
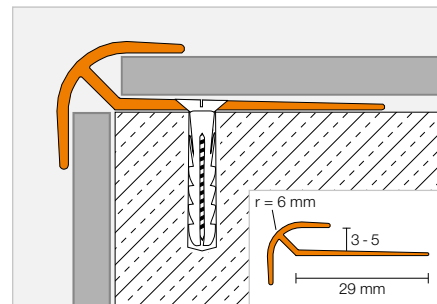
## UKONČOVACÍ PROFIL

### Schlüter®-VINPRO-RO



Schlüter-VINPRO-RO je ukončovací profil a profil na ochranu hran pro vytvoření symetricky zaoblených vnějších rohů stěn s elastickými krytinami (např. vinylové krytiny LVT, design obklady).

(Technický list výrobu 18.5)



**i**  
K dispozici od března 2022

#### Schlüter®-VINPRO-RO-ACGB

hliník eloxovaný chromem kartáčovaný

H (mm)	L = 2,50 m č. výr.	€/m	KV (ks)
3	VPRO 30 ACGB	<b>8,91</b>	120
4	VPRO 40 ACGB	<b>9,18</b>	120
5	VPRO 50 ACGB	<b>9,45</b>	120
★ 5,5	VPROL 55 ACGB	<b>9,75</b>	120
★ 6	VPROL 60 ACGB	<b>10,50</b>	120
★ 6,5	VPROL 65 ACGB	<b>11,25</b>	120
★ 7	VPROL 70 ACGB	<b>11,75</b>	120
★ 7,5	VPROL 75 ACGB	<b>12,25</b>	120
★ 8	VPROL 80 ACGB	<b>12,75</b>	120
★ 8,5	VPROL 85 ACGB	<b>13,25</b>	120
★ 9	VPROL 90 ACGB	<b>13,75</b>	120
★ 10	VPROL 100 ACGB	<b>14,25</b>	120
★ 11	VPROL 110 ACGB	<b>14,75</b>	120
★ 12,5	VPROL 125 ACGB	<b>15,25</b>	120

#### Schlüter®-VINPRO-RO-ATGB

hliník titan eloxovaný kartáčovaný

H (mm)	L = 2,50 m č. výr.	€/m	KV (ks)
3	VPRO 30 ATGB	<b>8,91</b>	120
4	VPRO 40 ATGB	<b>9,18</b>	120
5	VPRO 50 ATGB	<b>9,45</b>	120
★ 5,5	VPROL 55 ATGB	<b>9,75</b>	120
★ 6	VPROL 60 ATGB	<b>10,50</b>	120
★ 6,5	VPROL 65 ATGB	<b>11,25</b>	120
★ 7	VPROL 70 ATGB	<b>11,75</b>	120
★ 7,5	VPROL 75 ATGB	<b>12,25</b>	120
★ 8	VPROL 80 ATGB	<b>12,75</b>	120
★ 8,5	VPROL 85 ATGB	<b>13,25</b>	120
★ 9	VPROL 90 ATGB	<b>13,75</b>	120
★ 10	VPROL 100 ATGB	<b>14,25</b>	120
★ 11	VPROL 110 ATGB	<b>14,75</b>	120
★ 12,5	VPROL 125 ATGB	<b>15,25</b>	120

#### Schlüter®-VINPRO-RO-ABGB

hliník eloxovaný vzhled antický bronz kartáčovaný

H (mm)	L = 2,50 m č. výr.	€/m	KV (ks)
3	VPRO 30 ABGB	<b>8,91</b>	120
4	VPRO 40 ABGB	<b>9,18</b>	120
5	VPRO 50 ABGB	<b>9,45</b>	120
★ 5,5	VPROL 55 ABGB	<b>9,75</b>	120
★ 6	VPROL 60 ABGB	<b>10,50</b>	120
★ 6,5	VPROL 65 ABGB	<b>11,25</b>	120
★ 7	VPROL 70 ABGB	<b>11,75</b>	120
★ 7,5	VPROL 75 ABGB	<b>12,25</b>	120
★ 8	VPROL 80 ABGB	<b>12,75</b>	120
★ 8,5	VPROL 85 ABGB	<b>13,25</b>	120
★ 9	VPROL 90 ABGB	<b>13,75</b>	120
★ 10	VPROL 100 ABGB	<b>14,25</b>	120
★ 11	VPROL 110 ABGB	<b>14,75</b>	120
★ 12,5	VPROL 125 ABGB	<b>15,25</b>	120



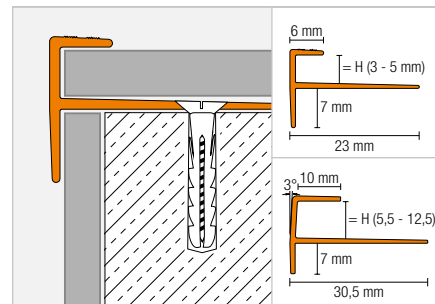
## SCHODOVÝ PROFIL

### Schlüter®-VINPRO-STEP



Schlüter-VINPRO-STEP je ukončovací profil a profil na ochranu hran pro elastické krytiny (např. vinylové krytiny LVT, design obklady) na schodištích. Profil má pravoúhlý tvar a je opatřen krycí přírubou s protiskluzným drážkováním.

(Technický list výrobu 18.4)



### Schlüter®-VINPRO-STEP-ACGB

hliník eloxovaný chromem kartáčovaný

H (mm)	L = 2,50 m č. výr.	€/m	KV (ks)
3	VPST 30 ACGB	<b>8,96</b>	120
4	VPST 40 ACGB	<b>9,18</b>	120
5	VPST 50 ACGB	<b>9,45</b>	120
★ 5,5	VPSTL 55 ACGB	<b>10,25</b>	120
★ 6	VPSTL 60 ACGB	<b>10,60</b>	120
★ 6,5	VPSTL 65 ACGB	<b>10,95</b>	120
★ 7	VPSTL 70 ACGB	<b>11,30</b>	120
★ 7,5	VPSTL 75 ACGB	<b>11,65</b>	120
★ 8	VPSTL 80 ACGB	<b>12,00</b>	120
★ 8,5	VPSTL 85 ACGB	<b>12,35</b>	120
★ 9	VPSTL 90 ACGB	<b>12,70</b>	120
★ 10	VPSTL 100 ACGB	<b>13,10</b>	120
★ 11	VPSTL 110 ACGB	<b>13,30</b>	120
★ 12,5	VPSTL 125 ACGB	<b>13,60</b>	120

### Schlüter®-VINPRO-STEP-ATGB

hliník titan eloxovaný kartáčovaný

H (mm)	L = 2,50 m č. výr.	€/m	KV (ks)
3	VPST 30 ATGB	<b>8,96</b>	120
4	VPST 40 ATGB	<b>9,18</b>	120
5	VPST 50 ATGB	<b>9,45</b>	120
★ 5,5	VPSTL 55 ATGB	<b>10,25</b>	120
★ 6	VPSTL 60 ATGB	<b>10,60</b>	120
★ 6,5	VPSTL 65 ATGB	<b>10,95</b>	120
★ 7	VPSTL 70 ATGB	<b>11,30</b>	120
★ 7,5	VPSTL 75 ATGB	<b>11,65</b>	120
★ 8	VPSTL 80 ATGB	<b>12,00</b>	120
★ 8,5	VPSTL 85 ATGB	<b>12,35</b>	120
★ 9	VPSTL 90 ATGB	<b>12,70</b>	120
★ 10	VPSTL 100 ATGB	<b>13,10</b>	120
★ 11	VPSTL 110 ATGB	<b>13,30</b>	120
★ 12,5	VPSTL 125 ATGB	<b>13,60</b>	120

### Schlüter®-VINPRO-STEP-ABGB

hliník eloxovaný vzhled antický bronz kartáčovaný

H (mm)	L = 2,50 m č. výr.	€/m	KV (ks)
3	VPST 30 ABGB	<b>8,96</b>	120
4	VPST 40 ABGB	<b>9,18</b>	120
5	VPST 50 ABGB	<b>9,45</b>	120
★ 5,5	VPSTL 55 ABGB	<b>10,25</b>	120
★ 6	VPSTL 60 ABGB	<b>10,60</b>	120
★ 6,5	VPSTL 65 ABGB	<b>10,95</b>	120
★ 7	VPSTL 70 ABGB	<b>11,30</b>	120
★ 7,5	VPSTL 75 ABGB	<b>11,65</b>	120
★ 8	VPSTL 80 ABGB	<b>12,00</b>	120
★ 8,5	VPSTL 85 ABGB	<b>12,35</b>	120
★ 9	VPSTL 90 ABGB	<b>12,70</b>	120
★ 10	VPSTL 100 ABGB	<b>13,10</b>	120
★ 11	VPSTL 110 ABGB	<b>13,30</b>	120
★ 12,5	VPSTL 125 ABGB	<b>13,60</b>	120

**i**  
K dispozici od března 2022



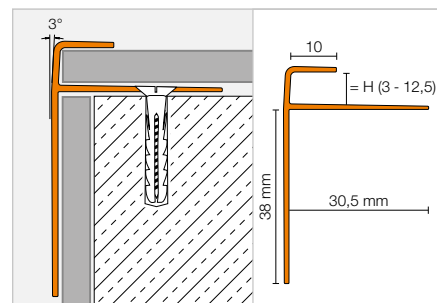
## SCHODOVÝ PROFIL

### Schlüter®-VINPRO-STEP-R



Schlüter-VINPRO-STEP-R je ukončovací profil a profil na ochranu hran pro pokládku elastických krytin (např. vinylové krytiny LVT, design obklady) na schodištích. Horní část profilu má 10 mm širokou zešíkmenou krycí přírubu se zaoblenou přední hranou, která slouží k zakrytí zaříznuté hrany elastické podlahové krytiny. Prodloužená vertikální část na podstupnici zajišťuje lepší viditelnost. Pro přišroubování VINPRO-STEP-R je kónické kotevní rameno opatřeno otvory rovnoměrně rozloženými po délce profilu. Rameno lze na podklad také lepit montážním lepidlem, jako je Schlüter-KERDI-FIX.

(Technický list výroby 18.4)



**i**  
K dispozici od března 2022

### Schlüter®-VINPRO-STEP-R-ACGB ★

hliník eloxovaný chromem kartáčovaný

H (mm)	L = 2,50 m č. výr.	€/m	KV (ks)
3	VPSTRL 30 ACGB	<b>13,25</b>	120
4	VPSTRL 40 ACGB	<b>13,50</b>	120
5	VPSTRL 50 ACGB	<b>13,60</b>	120
5,5	VPSTRL 55 ACGB	<b>13,75</b>	120
6	VPSTRL 60 ACGB	<b>14,00</b>	120
6,5	VPSTRL 65 ACGB	<b>14,50</b>	120
7	VPSTRL 70 ACGB	<b>15,00</b>	120
7,5	VPSTRL 75 ACGB	<b>15,50</b>	120
8	VPSTRL 80 ACGB	<b>16,00</b>	120
8,5	VPSTRL 85 ACGB	<b>16,50</b>	120
9	VPSTRL 90 ACGB	<b>17,00</b>	120
10	VPSTRL 100 ACGB	<b>17,50</b>	120
11	VPSTRL 110 ACGB	<b>18,00</b>	120
12,5	VPSTRL 125 ACGB	<b>18,75</b>	120

### Schlüter®-VINPRO-STEP-R-ATGB ★

hliník titan eloxovaný kartáčovaný

H (mm)	L = 2,50 m č. výr.	€/m	KV (ks)
3	VPSTRL 30 ATGB	<b>13,25</b>	120
4	VPSTRL 40 ATGB	<b>13,50</b>	120
5	VPSTRL 50 ATGB	<b>13,60</b>	120
5,5	VPSTRL 55 ATGB	<b>13,75</b>	120
6	VPSTRL 60 ATGB	<b>14,00</b>	120
6,5	VPSTRL 65 ATGB	<b>14,50</b>	120
7	VPSTRL 70 ATGB	<b>15,00</b>	120
7,5	VPSTRL 75 ATGB	<b>15,50</b>	120
8	VPSTRL 80 ATGB	<b>16,00</b>	120
8,5	VPSTRL 85 ATGB	<b>16,50</b>	120
9	VPSTRL 90 ATGB	<b>17,00</b>	120
10	VPSTRL 100 ATGB	<b>17,50</b>	120
11	VPSTRL 110 ATGB	<b>18,00</b>	120
12,5	VPSTRL 125 ATGB	<b>18,75</b>	120

### Schlüter®-VINPRO-STEP-R-ABGB ★

hliník eloxovaný vzhled antický bronz kartáčovaný

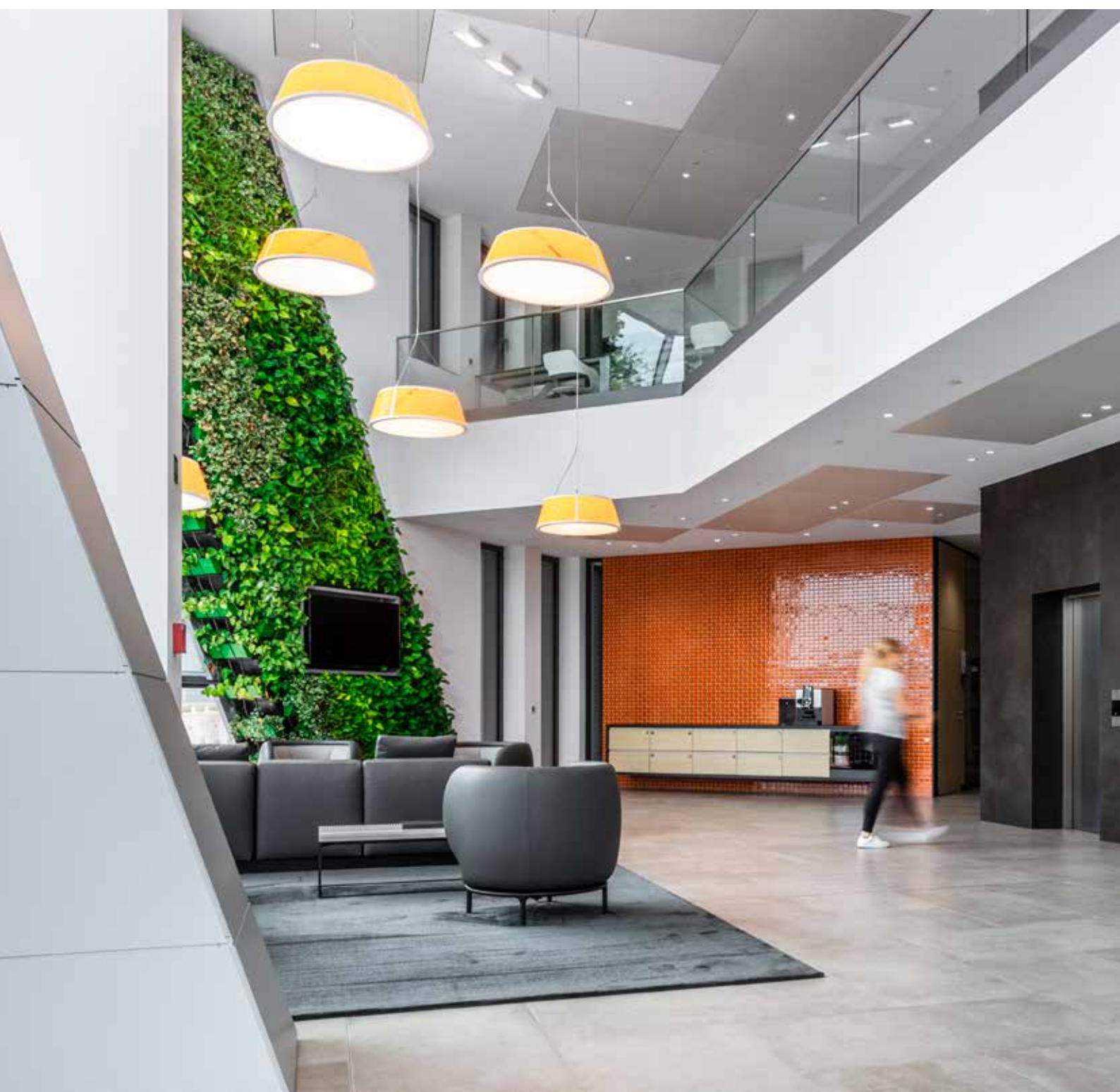
H (mm)	L = 2,50 m č. výr.	€/m	KV (ks)
3	VPSTRL 30 ABGB	<b>13,25</b>	120
4	VPSTRL 40 ABGB	<b>13,50</b>	120
5	VPSTRL 50 ABGB	<b>13,60</b>	120
5,5	VPSTRL 55 ABGB	<b>13,75</b>	120
6	VPSTRL 60 ABGB	<b>14,00</b>	120
6,5	VPSTRL 65 ABGB	<b>14,50</b>	120
7	VPSTRL 70 ABGB	<b>15,00</b>	120
7,5	VPSTRL 75 ABGB	<b>15,50</b>	120
8	VPSTRL 80 ABGB	<b>16,00</b>	120
8,5	VPSTRL 85 ABGB	<b>16,50</b>	120
9	VPSTRL 90 ABGB	<b>17,00</b>	120
10	VPSTRL 100 ABGB	<b>17,50</b>	120
11	VPSTRL 110 ABGB	<b>18,00</b>	120
12,5	VPSTRL 125 ABGB	<b>18,75</b>	120



# Schlüter®-DITRA

Izolace, separace, kontaktní drenáž,  
temperování, kročejevý hluk

Separáční a izolační kontaktní rohože ze skupiny výrobků Schlüter-DITRA se úspěšně používají na celém světě více než 25 let. Umožňují pokládku obkladů a dlažeb i za nepříznivých podmínek. Tak např. první kontaktní kapilárně pasivní drenáž Schlüter-DITRA-DRAIN separuje a provzdušňuje obklad a umožňuje snadnější a rychlejší vytvrzení lepidla na obklady a dlažbu také pod velkými formáty. Schlüter-DITRA-HEAT k tomu umožňuje rychlé a ekonomicky výhodné elektrické temperování individuálně definovaných ploch s obkladem a dlažbou.





Kontaktní separace	
Schlüter®-DITRA 25	132
Kontaktní separace a drenáž	
Schlüter®-DITRA-DRAIN	133–134
Kontaktní separace a temperování	
Schlüter®-DITRA-HEAT	135
Schlüter®-DITRA-HEAT-E	136–139
Regulace teploty	
Schlüter®-DITRA-HEAT-E-R	140
Topný kabel	
Schlüter®-DITRA-HEAT-E-HK	141
Izolace proti kročejovému hluku	
Schlüter®-DITRA-SOUND	143
Příslušenství	
Schlüter®-DITRA-HEAT-E-KARO	141
Schlüter®-DITRA-HEAT-E-CT	142
Schlüter®-DITRA-HEAT-E-ZS	142



# Schlüter®-DITRA

Důvěřujte originálu

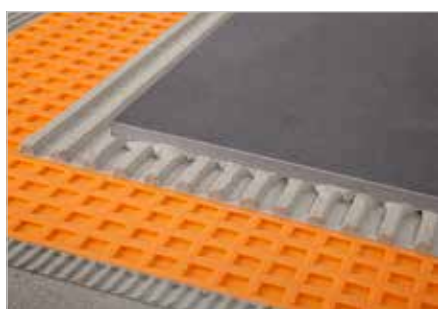
Díky celé řadě funkcí se DITRA rohož používá na celém světě více než 25 let jako univerzální podklad pro pokládku dlažby. Neboť pouze Schlüter-DITRA nabízí v kontaktu s dlažbou:

- ✓ Izolace
- ✓ Separace
- ✓ Vyrovnání tlaku páry
- ✓ Přenášení zatížení
- ✓ Rozvádění tepla



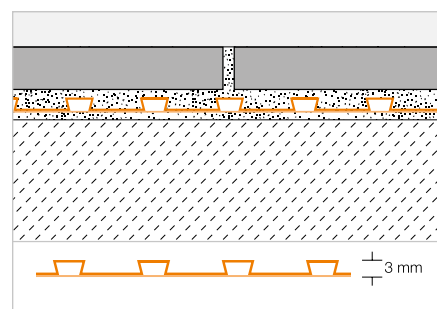
## KONTAKTNÍ SEPARACE

### Schlüter®-DITRA 25



Schlüter-DITRA 25 je polyetylenový pás s rybinovitě tvarovanými čtvercovými výlisky, který je na rubové straně opatřen nosnou tkaninou. Je univerzálním podkladem pro dlažbu i obklad a slouží zároveň jako separační vrstva, kontaktní izolace a vrstva pro vyrovnání tlaku páry.

(Technický list výrobku 6.1)



### Schlüter®-DITRA 25

polyetylenová fólie v rolích

L (m)	šířka = 1,00 m Č. výr.	€ / m <sup>2</sup>	PL (rolí)
5	DITRA 25 5M	21,03	22
30	DITRA 25 30M	17,43	6

#### Doporučené nářadí:

Schlüter-TROWEL, zuby 4x4, viz strana 283.

# Schlüter®-DITRA-DRAIN

Když mají být trochu větší



Velké formáty kladou vysoké požadavky. A to již při pokládce. Je skvělé, že existuje Schlüter-DITRA-DRAIN. Odvětrává dlažbu v celé ploše a stará se tak o rychlé vyschnutí lepidla. To však není vše. Zde jsou všechny funkce:

- ✓ Vyrovnání tlaku páry
- ✓ Kontaktní separace
- ✓ Tenkovrstvá drenáž

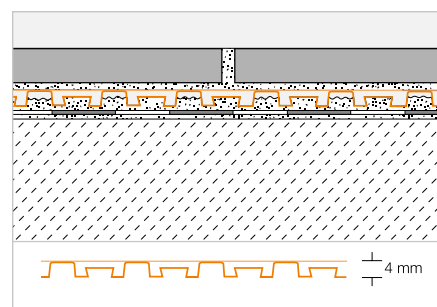
## KONTAKTNÍ DRENÁŽ

### Schlüter®-DITRA-DRAIN 4



Schlüter-DITRA-DRAIN 4 je tvarově stabilní polyetylenová fólie s jednostranně tvarovanou speciální nopkovou strukturou a nalepenou polypropylenovou filtrační tkaninou na vrchní straně. Je univerzálním podkladem pro dlažby jako separační vrstva a trvale účinná kapilárně pasivní kontaktní drenáž.

(Technický list výrobku 6.2)



#### Schlüter®-DITRA-DRAIN 4

polyetylenová fólie v rolích

L (m)	šířka = 1,00 m č. výr.	€/ m <sup>2</sup>	PL (rolí)
10	DITRA-DRAIN 10M	21,95	12
25	DITRA-DRAIN 25M	19,81	6

#### Doporučené nářadí:

Schlüter-TROWEL, zuby 6x6, viz strana 283.

#### Schlüter®-DITRA-DRAIN-STU

samolepící páska pro spoje na sraz

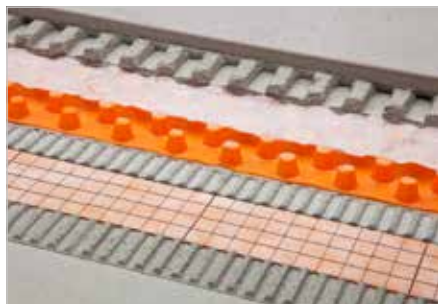
L (m)	šířka = 90 mm č. výr.	€/ m	P (ks)
5	STUV KB 90/ 5M	7,04	10
30	STUV KB 90/30M	6,22	10



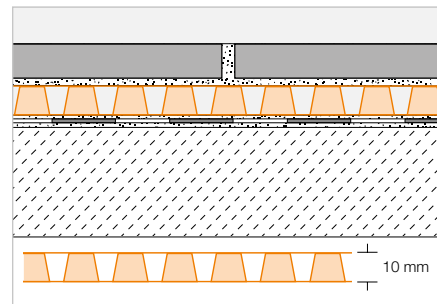


## KONTAKTNÍ DRENÁŽ

### Schlüter®-DITRA-DRAIN 8



Schlüter-DITRA-DRAIN 8 je tvarově stabilní polyetylénová fólie s jednostranně tvarovanou speciální nopkovou strukturou. Na spodní straně je opatřena stříží pro zakotvení do lepidla na obklady a dlažbu a na vrchní straně je opatřena speciální filtrační tkaninou. Schlüter-DITRA-DRAIN 8 je univerzální podklad pro dlažby jako separační vrstva a trvale účinná kapilárně pasivní kontaktní drenáž. (Technický list výrobku 6.2)



#### Schlüter®-DITRA-DRAIN 8

polyetylénová fólie v rolích

L (m)	šířka = 1,00 m č. výr.	€/m <sup>2</sup>	PL (rolí)
12,5	DITRA-DRAIN 8 12M	21,03	6

#### Schlüter®-DITRA-DRAIN-STU

samolepicí páska pro spoje na sraz

L (m)	šířka = 90 mm č. výr.	€/m	P (ks)
5	STUV KB 90/ 5M	7,04	10
30	STUV KB 90/30M	6,22	10

#### Doporučené nářadí:

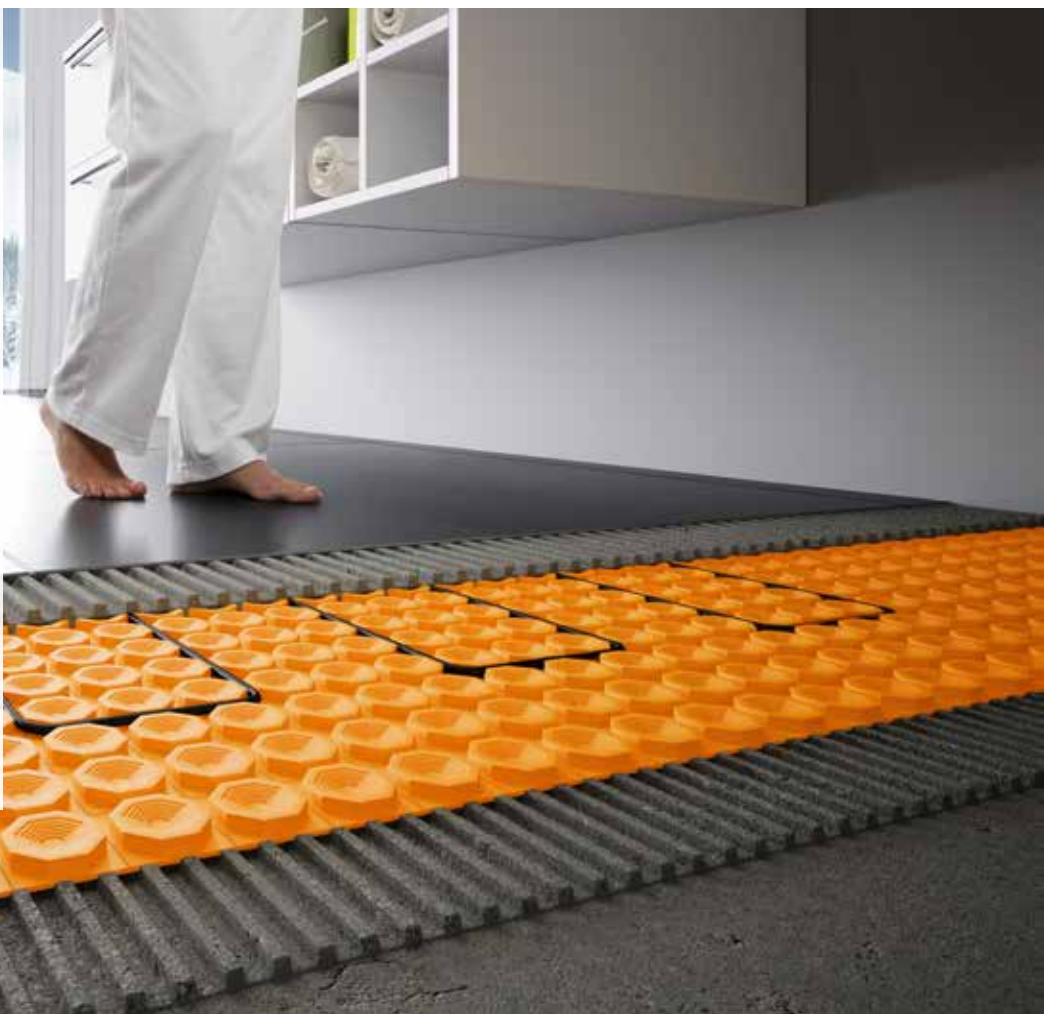
Schlüter-TROWEL, zuby 4x4, viz strana 283.

# Schlüter®-DITRA-HEAT-E

## Zaručeně teplé nohy

Kdo si myslí, že je elektrické vytápění podlahy a stěny „drahý špás“, ten došel k závěru, aniž by počítal se Schlüter-DITRA-HEAT-E. Protože díky rychlému zahřívání a přesnému časovému řízení se zahřívání nohou stává cenově dostupnou záležitostí. A praktická pokládka topných kabelů do separační rohože šetří spoustu času již během pokládky.

- ✓ Příjemné klima v místnosti, vhodné i pro alergiky
- ✓ Přesné časové řízení
- ✓ Ekonomicky výhodné, bezúdržbové s dlouhou životností
- ✓ Nyní ještě snadnější řezání a pokládka
- ✓ Separuje obklad od podkladu
- ✓ Se Schlüter-DITRA-HEAT-DUO navíc k dispozici izolace proti kročejovému hluku
- ✓ Lze provést i jako izolaci

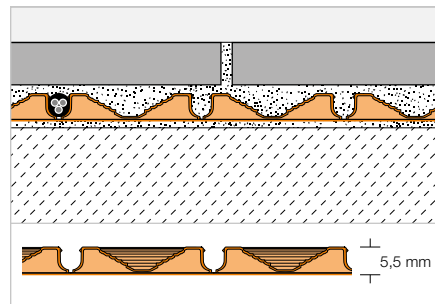


## KONTAKTNÍ SEPARACE | TEMPEROVÁNÍ

**Schlüter®-DITRA-HEAT**


Schlüter-DITRA-HEAT je polypropylénový pás se strukturou zkosených výlisků, který je na spodní straně opatřen nosnou stříží. Je univerzálním podkladem pro dlažby s funkcí separace, kontaktní izolace a vyrovnání tlaku páry a lze do něj uchytit systémové topné kabely pro vytápění podlahy a stěn.

(Technický list výrobku 6.4)


**Schlüter®-DITRA-HEAT-MA**

polypropylénová rohož

L x B = m <sup>2</sup>	Č. výr.	€ / m <sup>2</sup>	PL (ks)
0,8 x 0,98 = 0,78	DH5 MA	<b>20,85</b>	100

**Doporučené nářadí:**

Schlüter-TROWEL, zuby 6x6, viz strana 283.

**Schlüter®-DITRA-HEAT**

polypropylénová fólie v rolích

L x B = m <sup>2</sup>	Č. výr.	€ / m <sup>2</sup>	PL (rolí)
12,76 x 0,98 = 12,5	DH5 12M	<b>18,53</b>	6

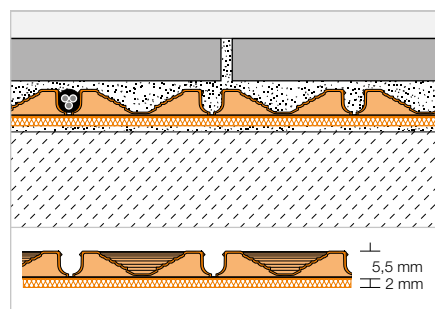


## KONTAKTNÍ SEPARACE | TEMPEROVÁNÍ

**Schlüter®-DITRA-HEAT-DUO**


Schlüter-DITRA-HEAT-DUO je polypropylénový pás se strukturou zkosených výlisků, který je na spodní straně opatřen speciální nosnou stříží o tloušťce 2 mm. Jedná se o univerzální podklad pro obklady s funkcí kontaktní izolace, separace a vyrovnání tlaku páry a lze do něj uchytit systémové topné kabely pro vytápění podlahy a stěn. Speciální stříž, která vytváří tepelnou bariéru, zajišťuje kromě snížení kročejového hluku až o 13 dB rychlejší zahřívání obkladu na podlaze a stěnách.

(Technický list výrobku 6.4)


**Schlüter®-DITRA-HEAT-DUO-MA**

polypropylénová rohož s 2 mm stříží-termickou bariérou

L x B = m <sup>2</sup>	Č. výr.	€ / m <sup>2</sup>	PL (ks)
0,8 x 0,98 = 0,78	DH D 8 MA	<b>25,30</b>	100

**Doporučené nářadí:**

Schlüter-TROWEL, zuby 6x6, viz strana 283.

**Schlüter®-DITRA-HEAT-DUO**

polypropylénová fólie v rolích s 2 mm stříží-termickou bariérou

L x B = m <sup>2</sup>	Č. výr.	€ / m <sup>2</sup>	PL (rolí)
10,2 x 0,98 = 10	DH D 810 M	<b>22,46</b>	6





## KONTAKTNÍ SEPARACE | TEMPEROVÁNÍ



### Schlüter®-DITRA-HEAT-E-S1/S2/S3



Schlüter-DITRA-HEAT-E-S1/S2/S3 jsou kompletní sady pro elektrické vytápění nebo temperování podlah a obkladů stěn. Obsahují separační rohože Schlüter-DITRA-HEAT-MA, topné kabely Schlüter-DITRA-HEAT-E-HK a regulátor teploty s dotykovým displejem Schlüter-DITRA-HEAT-E-R nebo WiFi regulátor teploty s dotykovým displejem Schlüter-DITRA-HEAT-E-R-WIFI. V případě potřeby lze separovanou plochu zvětšit dalšími rohožemi Schlüter-DITRA-HEAT.

(Technický list výrobku 6.4)

#### Všechny sady obsahují:

- Separační rohože Schlüter-DITRA-HEAT-MA dle tabulky
- Topný kabel Schlüter-DITRA-HEAT-E-HK dle tabulky  
(pokládka okolo každého 3. výliisku  $\hat{=}$  136 W/m<sup>2</sup> / pokládka okolo každého 2. výliisku  $\hat{=}$  200 W/m<sup>2</sup>)
- 1 regulátor teploty s dotykovým displejem Schlüter-DITRA-HEAT-E-R nebo WiFi regulátor teploty s dotykovým displejem
- 2 instalační krabice
- 1 chránička (3 m)

### Schlüter®-DITRA-HEAT-E-S1/S2/S3

kompletní sada pro podlahu a stěnu

Schlüter®-DITRA-HEAT-MA		Schlüter®-DITRA-HEAT-E-HK				Č. výr.	€ / sada	P (sada)
Počet rohoží	Separovaná plocha v m <sup>2</sup>	Vytápěná podlaha 136 W/m <sup>2</sup> *		Vytápěná stěna 200 W/m <sup>2</sup> **				
		m <sup>2</sup>	W	m <sup>2</sup>	W			
4	3,1	2,2	300	1,5	300	DH S3	<b>483,76</b>	9
7	5,4	3,8	525	2,6	525	DH S1	<b>645,01</b>	4
10	7,8	5,5	750	3,7	750	DH S2	<b>800,70</b>	4

### Schlüter®-DITRA-HEAT-E-S1/S2/S3

kompletní sada pro podlahu a stěnu s WiFi

Schlüter®-DITRA-HEAT-MA		Schlüter®-DITRA-HEAT-E-HK				Č. výr.	€ / sada	P (sada)
Počet rohoží	Separovaná plocha v m <sup>2</sup>	Vytápěná podlaha 136 W/m <sup>2</sup> *		Vytápěná stěna 200 W/m <sup>2</sup> **				
		m <sup>2</sup>	W	m <sup>2</sup>	W			
4	3,1	2,2	300	1,5	300	DH RT5 S3	<b>500,83</b>	9
7	5,4	3,8	525	2,6	525	DH RT5 S1	<b>660,47</b>	4
10	7,8	5,5	750	3,7	750	DH RT5 S2	<b>816,85</b>	4

\* Přípustné na podlaze a na stěnách \*\* Přípustné pouze na stěnách



## KONTAKTNÍ SEPARACE | TEMPEROVÁNÍ



## Schlüter®-DITRA-HEAT-E-WS



Schlüter-DITRA-HEAT-E-WS1/-WS2 jsou kompletní sady pro elektrické vytápění nebo temperování obkladů stěn. Obsahují separační rohože Schlüter-DITRA-HEAT-MA, topné kabely Schlüter-DITRA-HEAT-E-HK a regulátor teploty s dotykovým displejem Schlüter-DITRA-HEAT-E-R nebo WiFi regulátor teploty s dotykovým displejem Schlüter-DITRA-HEAT-E-R-WIFI. V případě potřeby lze separovanou plochu zvětšit dalšími rohožemi Schlüter-DITRA-HEAT.

(Technický list výrobku 6.4)

**Všechny sady obsahují:**

- Separací rohože Schlüter-DITRA-HEAT-MA dle tabulky
- Topný kabel Schlüter-DITRA-HEAT-E-HK dle tabulky (pokládka okolo každého 2. výlisku  $\approx 200 \text{ W/m}^2$ )
- 1 regulátor teploty s dotykovým displejem Schlüter-DITRA-HEAT-E-R nebo WiFi regulátor teploty s dotykovým displejem
- 2 instalační krabice
- 1 chránička (3 m)

**Schlüter®-DITRA-HEAT-E-WS1/WS2**

kompletní sada pro stěnu

Schlüter®-DITRA-HEAT-MA		Schlüter®-DITRA-HEAT-E-HK		Č. výr.	€ / sada	P (sada)
Počet rohoží	Separovaná plocha v m <sup>2</sup>	Vytápěná stěna 200 W/m <sup>2</sup>				
		m <sup>2</sup>	W			
3	2,3	1,8	375	DH WS2	<b>517,13</b>	9
4	3,1	2,6	525	DH WS1	<b>611,65</b>	9

**Schlüter®-DITRA-HEAT-E-WS1/WS2**


kompletní sada pro stěnu s WiFi

Schlüter®-DITRA-HEAT-MA		Schlüter®-DITRA-HEAT-E-HK		Č. výr.	€ / sada	P (sada)
Počet rohoží	Separovaná plocha v m <sup>2</sup>	Vytápěná stěna 200 W/m <sup>2</sup>				
		m <sup>2</sup>	W			
3	2,3	1,8	375	DH RT5 WS2	<b>532,54</b>	9
4	3,1	2,6	525	DH RT5 WS1	<b>627,67</b>	9



## KONTAKTNÍ SEPARACE | TEMPEROVÁNÍ



### Schlüter®-DITRA-HEAT-E-DUO-S



Schlüter-DITRA-HEAT-E-DUO-S jsou kompletní sady pro elektrické vytápění nebo temperování podlah a obkladů stěn. Obsahují separační rohože Schlüter-DITRA-HEAT-DUO-MA (0,8 x 0,98 m), topné kabely Schlüter-DITRA-HEAT-E-HK a regulátor teploty s dotykovým displejem Schlüter-DITRA-HEAT-E-R nebo WiFi regulátor teploty s dotykovým displejem Schlüter-DITRA-HEAT-E-R-WIFI. Díky speciální nosné stříži umožňuje separační rohož kromě snížení kročejového hluku rychlejší ohřátí. V případě potřeby lze separovanou plochu zvětšit dalšími rohožemi Schlüter-DITRA-DUO.

(Technický list výrobku 6.4)

#### Všechny sady obsahují:

- Separační rohože Schlüter-DITRA-DUO-MA dle tabulky
- Topný kabel Schlüter-DITRA-HEAT-E-HK dle tabulky  
(pokládka okolo každého 3. výlistku  $\hat{=}$  136 W/m<sup>2</sup> / pokládka okolo každého 2. výlistku  $\hat{=}$  200 W/m<sup>2</sup>)
- 1 regulátor teploty s dotykovým displejem Schlüter-DITRA-HEAT-E-R nebo WiFi regulátor teploty s dotykovým displejem
- 2 instalační krabice
- 1 chránička (3 m)

### Schlüter®-DITRA-HEAT-E-DUO-S

kompletní sada pro podlahu a stěnu

Schlüter®-DITRA-HEAT-DUO-MA		Schlüter®-DITRA-HEAT-E-HK				Č. výr.	€ / sada	P (sada)
Počet rohoží	Separovaná plocha v m <sup>2</sup>	Vytápěná podlaha 136 W/m <sup>2</sup> *		Vytápěná stěna 200 W/m <sup>2</sup> **				
		m <sup>2</sup>	W	m <sup>2</sup>	W			
2	1,5	1,1	150	0,7	150	DH D S1	<b>430,38</b>	9
3	2,3	1,6	225	1	225	DH D S2	<b>478,20</b>	9
4	3,1	2,2	300	1,5	300	DH D S3	<b>517,13</b>	9
5	3,9	2,7	375	1,8	375	DH D S4	<b>572,73</b>	8
6	4,7	3,3	450	2,2	450	DH D S5	<b>628,33</b>	8
7	5,4	3,8	525	2,6	525	DH D S6	<b>691,72</b>	5
8	6,2	4,4	600	2,9	600	DH D S7	<b>747,32</b>	5
9	7	5	675	3,3	675	DH D S8	<b>814,05</b>	4
10	7,8	5,5	750	3,7	750	DH D S9	<b>861,87</b>	4

### Schlüter®-DITRA-HEAT-E-DUO-S



kompletní sada pro podlahu a stěnu s WiFi

Schlüter®-DITRA-HEAT-DUO-MA		Schlüter®-DITRA-HEAT-E-HK				Č. výr.	€ / sada	P (sada)
Počet rohoží	Separovaná plocha v m <sup>2</sup>	Vytápěná podlaha 136 W/m <sup>2</sup> *		Vytápěná stěna 200 W/m <sup>2</sup> **				
		m <sup>2</sup>	W	m <sup>2</sup>	W			
2	1,5	1,1	150	0,7	150	DH D RT5 S1	<b>448,34</b>	9
3	2,3	1,6	225	1	225	DH D RT5 S2	<b>494,26</b>	9
4	3,1	2,2	300	1,5	300	DH D RT5 S3	<b>532,54</b>	9
5	3,9	2,7	375	1,8	375	DH D RT5 S4	<b>588,31</b>	8
6	4,7	3,3	450	2,2	450	DH D RT5 S5	<b>644,07</b>	8
7	5,4	3,8	525	2,6	525	DH D RT5 S6	<b>707,50</b>	5
8	6,2	4,4	600	2,9	600	DH D RT5 S7	<b>763,27</b>	5
9	7	5	675	3,3	675	DH D RT5 S8	<b>829,97</b>	4
10	7,8	5,5	750	3,7	750	DH D RT5 S9	<b>880,26</b>	4

\* Přípustné na podlaze a na stěnách \*\* Přípustné pouze na stěnách

## KONTAKTNÍ SEPARACE | TEMPEROVÁNÍ



## Schlüter®-DITRA-HEAT-E-DUO-WS



Schlüter-DITRA-HEAT-E-DUO-WS10/-WS11 jsou kompletní sady pro elektrické vytápění nebo temperování obkladů stěn. Obsahují separační rohože Schlüter-DITRA-HEAT-DUO-MA (0,8 x 0,98 m), topné kabely Schlüter-DITRA-HEAT-E-HK a regulátor teploty s dotykovým displejem Schlüter-DITRA-HEAT-E-R nebo WiFi regulátor teploty s dotykovým displejem Schlüter-DITRA-HEAT-E-R-WIFI. Díky speciální nosné stříži umožňuje separační rohož rychlejší ohřátí. V případě potřeby lze separovanou plochu zvětšit dalšími rohožemi Schlüter-DITRA-DUO. (Technický list výrobku 6.4)

## Všechny sady obsahují:

- Separační rohože Schlüter-DITRA-DUO-MA dle tabulky
- Topný kabel Schlüter-DITRA-HEAT-E-HK dle tabulky (pokládka okolo každého 2. výlišku  $\hat{=}$  200 W/m<sup>2</sup>)
- 1 regulátor teploty s dotykovým displejem Schlüter-DITRA-HEAT-E-R nebo WiFi regulátor teploty s dotykovým displejem
- 2 instalační krabice
- 1 chránička (3 m)

## Schlüter®-DITRA-HEAT-E-DUO-WS

kompletní sada pro stěnu

Schlüter®-DITRA-HEAT-DUO-MA		Schlüter®-DITRA-HEAT-E-HK		Č. výr.	€ / sada	P (sada)
Počet rohoží	Separovaná plocha v m <sup>2</sup>	Vytápěná stěna 200 W/m <sup>2</sup>				
		m <sup>2</sup>	W			
3	2,3	1,8	375	DH D S11	<b>527,57</b>	9
4	3,1	2,6	525	DH D S10	<b>625,55</b>	9

## Schlüter®-DITRA-HEAT-E-DUO-WS



kompletní sada pro stěnu s WiFi

Schlüter®-DITRA-HEAT-DUO-MA		Schlüter®-DITRA-HEAT-E-HK		Č. výr.	€ / sada	P (sada)
Počet rohoží	Separovaná plocha v m <sup>2</sup>	Vytápěná stěna 200 W/m <sup>2</sup>				
		m <sup>2</sup>	W			
3	2,3	1,8	375	DH D RT5 S11	<b>543,47</b>	9
4	3,1	2,6	525	DH D RT5 S10	<b>641,89</b>	9



## REGULÁTOR TEPLoty

### Schlüter®-DITRA-HEAT-E-R-WIFI



Schlüter-DITRA-HEAT-E-R-WIFI je regulátor teploty pro časově řízené elektrické vytápění podlah a obkladů stěn se Schlüter-DITRA-HEAT-E. Ovládání lze provádět pomocí dotykového displeje 2" (5,1 cm) nebo pomocí smartphonu / tabletu s bezplatnou aplikací HEAT-CONTROL přes Wi-Fi síť. Přístroj lze používat volitelně čistě pro regulaci teploty obkladů a dlažeb nebo pro regulaci s vlivem na teplotu v místnosti. Součástí dodávky je jedno rezervní čidlo.

(Technický list výrobku 6.4)

#### Schlüter®-DITRA-HEAT-E-R-WIFI

regulátor teploty (230 V) s dotykovým displejem, dvěma dálkovými čidly a s funkcí WiFi

Č. vyr.	€ / sada	P (sada)
DH E RT 5 / BW	<b>274,49</b>	10

### Schlüter®-DITRA-HEAT-E-R



Schlüter-DITRA-HEAT-E-R je regulátor teploty s dotykovým displejem 2" (5,1 cm) pro časově řízenou regulaci elektricky vytápěných podlah a obkladů stěn se Schlüter-DITRA-HEAT-E. Přístroj lze používat volitelně čistě pro regulaci teploty obkladů a dlažeb nebo pro regulaci s vlivem na teplotu v místnosti. Součástí dodávky je jedno rezervní čidlo.

(Technický list výrobku 6.4)

#### Schlüter®-DITRA-HEAT-E-R

regulátor teploty (230 V) s dotykovým displejem a dvěma dálkovými čidly

Č. vyr.	€ / sada	P (sada)
DH E RT 2 / BW	<b>198,99</b>	10

### Schlüter®-DITRA-HEAT-E-R3



Schlüter-DITRA-HEAT-E-R3 je regulátor teploty s dotykovým displejem 3,5" (8,9 cm) pro časově řízenou regulaci elektricky vytápěných podlah a obkladů stěn se Schlüter-DITRA-HEAT-E. Přístroj lze používat volitelně čistě pro regulaci teploty obkladů a dlažeb nebo pro regulaci s vlivem na teplotu v místnosti. Součástí dodávky je jedno rezervní čidlo.

(Technický list výrobku 6.4)

#### Schlüter®-DITRA-HEAT-E-R3

regulátor teploty (230 V) s dotykovým displejem a dvěma dálkovými čidly

Č. vyr.	€ / sada	P (sada)
DH E RT 3 / BW	<b>264,37</b>	10

### Schlüter®-DITRA-HEAT-E-R4



Schlüter-DITRA-HEAT-E-R4 je analogový regulátor teploty pro elektrické temperování podlah a obkladů stěn se Schlüter-DITRA-HEAT-E. Uživatelsky příjemný regulátor je vybaven vypínačem a volicím kotoučem pro nastavení požadované teploty. Součástí dodávky je jedno rezervní čidlo.

(Technický list výrobku 6.4)

#### Schlüter®-DITRA-HEAT-E-R4

regulátor teploty (230 V) vypínač se dvěma dálkovými čidly

Č. vyr.	€ / sada	P (sada)
DH E RT 4 / BW	<b>148,40</b>	10

#### Upozornění:

Při pokládce dálkových čidel přímo do separační rohože Schlüter-DITRA-HEAT je potřeba nainstalovat rovněž rezervní čidlo, které je součástí dodávky.

## TOPNÝ KABEL

## Schlüter®-DITRA-HEAT-E-HK



Schlüter-DITRA-HEAT-E-HK je elektrický topný kabel s jednostranným připojením pro pokládku do separační rohože Schlüter-DITRA-HEAT.

(Technický list výrobku 6.4)

## Schlüter®-DITRA-HEAT-E-HK

topný kabel pro tenkovrstvé lepení

L (m)	Vytápěná podlaha 136 W/m <sup>2</sup> *	Vytápěná stěna 200 W/m <sup>2</sup> **	Watt	Č. výr.	€ / ks	P (ks)
	m <sup>2</sup>	m <sup>2</sup>				
4	0,4	0,25	50	DH E HK 4	106,00	10
6,76	0,6	0,43	85	DH E HK 6	112,61	10
12,07	1,1	0,7	150	DH E HK 12	173,89	10
17,66	1,6	1	225	DH E HK 17	205,61	10
23,77	2,2	1,5	300	DH E HK 23	229,11	10
29,87	2,7	1,8	375	DH E HK 29	270,24	10
35,97	3,3	2,2	450	DH E HK 35	311,35	10
41,56	3,8	2,6	525	DH E HK 41	346,59	10
47,67	4,4	2,9	600	DH E HK 47	397,13	10
53,77	5	3,3	675	DH E HK 53	440,61	10
59,87	5,5	3,7	750	DH E HK 59	469,97	10
71,57	6,6	4,4	900	DH E HK 71	540,46	10
83,77	7,7	5,1	1050	DH E HK 83	634,46	10
95,47	8,8	5,9	1200	DH E HK 95	722,56	10
107,67	10	6,6	1350	DH E HK 107	793,08	10
136,16	12,7	8,4	1700	DH E HK 136	950,63	10
164,07	15	10	2050	DH E HK 164	1137,11	10
192,27	17,7	11,8	2400	DH E HK 192	1330,42	10
216,27	20	13,2	2700	DH E HK 216	1495,30	10
244,37	22,7	15,1	3050	DH E HK 244	1677,24	10

\* Přípustné na podlaze a na stěnách \*\* Přípustné pouze na stěnách

## Upozornění:

Topné kabely se nesmí zkracovat.

Při výběru topného kabelu zohledněte, že vytápěná plocha v m<sup>2</sup> uvedená v tabulce neudává velikost místnosti.

Pro stanovení vytápěné plochy je nutné odečíst od velikosti místnosti nevytápěné zóny, například okrajové zóny a zastavěné plochy.

## ODVÍJEČ TOPNÉHO KABELU

## Schlüter®-DITRA-HEAT-E-KARO



Schlüter-DITRA-HEAT-E-KARO je jednoduchá, snadno transportovatelná pracovní pomůcka pro racionální, bezporuchovou pokládku DITRA-HEAT-E topných kabelů. Je vhodná pro všechny dodávané délky kabelu DITRA-HEAT.

## Schlüter®-DITRA-HEAT-E-KARO

odvíječ topného kabelu

Č. výr.	€ / ks	P (ks)
DH ZK A	322,65	5



## ZKUŠEBNÍ NÁSTROJ

### Schlüter®-DITRA-HEAT-E-CT



Schlüter-DITRA-HEAT-E-CT je tester pro měření a kontrolu odporu elektrických topných kabelů Schlüter-DITRA-HEAT-E-HK a dálkových čidel přikládaných k regulátorům Schlüter-DITRA-HEAT-E. Přístroj kontroluje odpor topných kabelů během celé instalace. V případě poškození je zpracovatel upozorněn akustickým poplašným signálem. (Technický list výrobku 6.4)

#### Schlüter®-DITRA-HEAT-E-CT

tester kabelů

Č. vyr.	€ / ks	P (ks)
DH E CT	33,94	10

## MONTÁŽNÍ SADA

### Schlüter®-DITRA-HEAT-E-ZS



Schlüter-DITRA-HEAT-E-ZS je montážní sada skládající se z chráničky (2,5 m), přípojné krabice a pouzdra čidla. Lze je použít při upřednostnění montáže dálkového čidla do chráničky. (Technický list výrobku 6.4)

#### Schlüter®-DITRA-HEAT-E-ZS

montážní sada pro regulátor teploty

Č. vyr.	€ / sada	P (sada)
DH E ZS 1	13,64	10

# Schlüter®-DITRA-SOUND

## Izolace proti kročejovému hluku pod dlažbou



Zvuky, které vznikají na podlaze, způsobují kročejový hluk. Schlüter-DITRA-SOUND účinně snižuje kročejový hluk v rekonstruovaných objektech až o 13 dB(A). To odpovídá snížení pocítovaného kročejového hluku o více než 50 %. Těžká zátěžová fólie v sobě spojuje následující vlastnosti:

- ✓ Izolace proti kročejovému hluku / hluku v místnosti
- ✓ Překlenutí trhlin
- ✓ Rozložení zatížení (přenos zatížení)

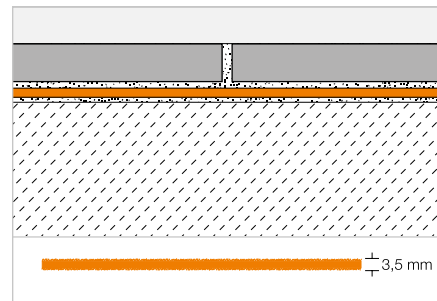
## IZOLACE PROTI KROČEJOVÉMU HLUKU

### Schlüter®-DITRA-SOUND



Schlüter-DITRA-SOUND je těžká fólie na polyetylenové bázi, která je na lícové i rubové straně opatřena stříží pro ukotvení v lepidle na obklady a dlažbu. DITRA-SOUND slouží ve spojení s dlažbou jako izolace proti kročejovému hluku.

(Technický list výrobku 6.3)



#### Schlüter®-DITRA-SOUND

PE-těžká fólie

H (mm)	55 x 75 cm = 0,41 m <sup>2</sup> Č. výr.	€ / m <sup>2</sup>	PL (ks)
3,5	DITRA-S 355	<b>26,99</b>	400

balík = 5 ks

#### Schlüter®-DITRA-SOUND

PE-těžká fólie- balení pro objekty

H (mm)	55 x 75 cm = 0,41 m <sup>2</sup> Č. výr.	€ / m <sup>2</sup>	PL (ks)
3,5	DITRA-S 355 LV	<b>25,94</b>	400

#### Upozornění:

Pro větší objekty lze zakoupit balení pro objekty DITRA-S 355 LV: Schlüter-DITRA-SOUND se expeduje bez přebalu pro snížení množství likvidovaného obalového materiálu.

## PŘEKRYTÍ SPOJE NA SRAZ | OBVODOVÁ IZOLAČNÍ PÁSKA



#### Schlüter®-DITRA-SOUND-KB

překrytí spoje na sraz

38 mm x 50 m Č. výr.	€ / ks	P (ks)
DS KB 38	<b>13,90</b>	10

#### Doporučené nářadí:

Schlüter-TROWEL, zuby 4x4, viz strana 283.



#### Schlüter®-DITRA-SOUND-RSK

obvodová izolační páska

6 x 30 mm x 10 m Č. výr.	€ / m	P (ks)
DS RSK 630	<b>1,32</b>	20



# Schlüter®-REFLEECE

## Odstranitelná stříž

Výstavy, veletrhy, obchody: oblasti, ve kterých se často mění podlahová krytina, jsou rozmanité. Snadná demontáž představuje důležitý faktor. Schlüter-REFLEECE nabízí praktické řešení. Samolepicí stříž slouží jako podklad pro pokládku dlažby nebo přírodního kamene a separuje lepidlo na obklady a dlažbu od stávajícího podkladu. Tím je umožněno snadné kompletní odstranění bez poškození podkladu. Schlüter-REFLEECE je vyrobena ze 100 % recyklovaných PET láhví.





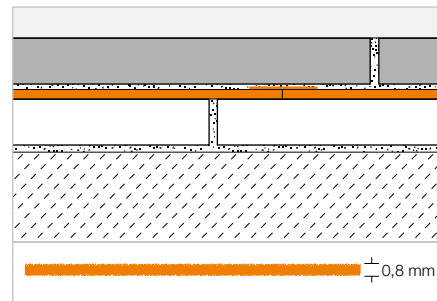
## ODSTRANITELNÁ STŘIŽ

## Schlüter®-REFLEECE



Schlüter-REFLEECE je stříž z recyklovaného PET s lepicí povrchovou úpravou na spodní straně. Je vhodná pro vytvoření odstranitelných podlahových krytin z keramiky nebo přírodního kamene. Samolepicí spodní stranu lze při demontáži snadno uvolnit z podkladu a nepůsobí žádné škody na stávajícím podkladu.

(Technický list výrobku 20.1)



## Schlüter®-REFLEECE



PET role

1 m × 30 m Č. výr.	€/ m <sup>2</sup>	PL (rolí)
REFL 30M	16,31	6

## Schlüter®-DITRA-SOUND-KB

překrytí spoje na sraz

38 mm x 50 m Č. výr.	€/ ks	P (ks)
DS KB 38	13,90	10

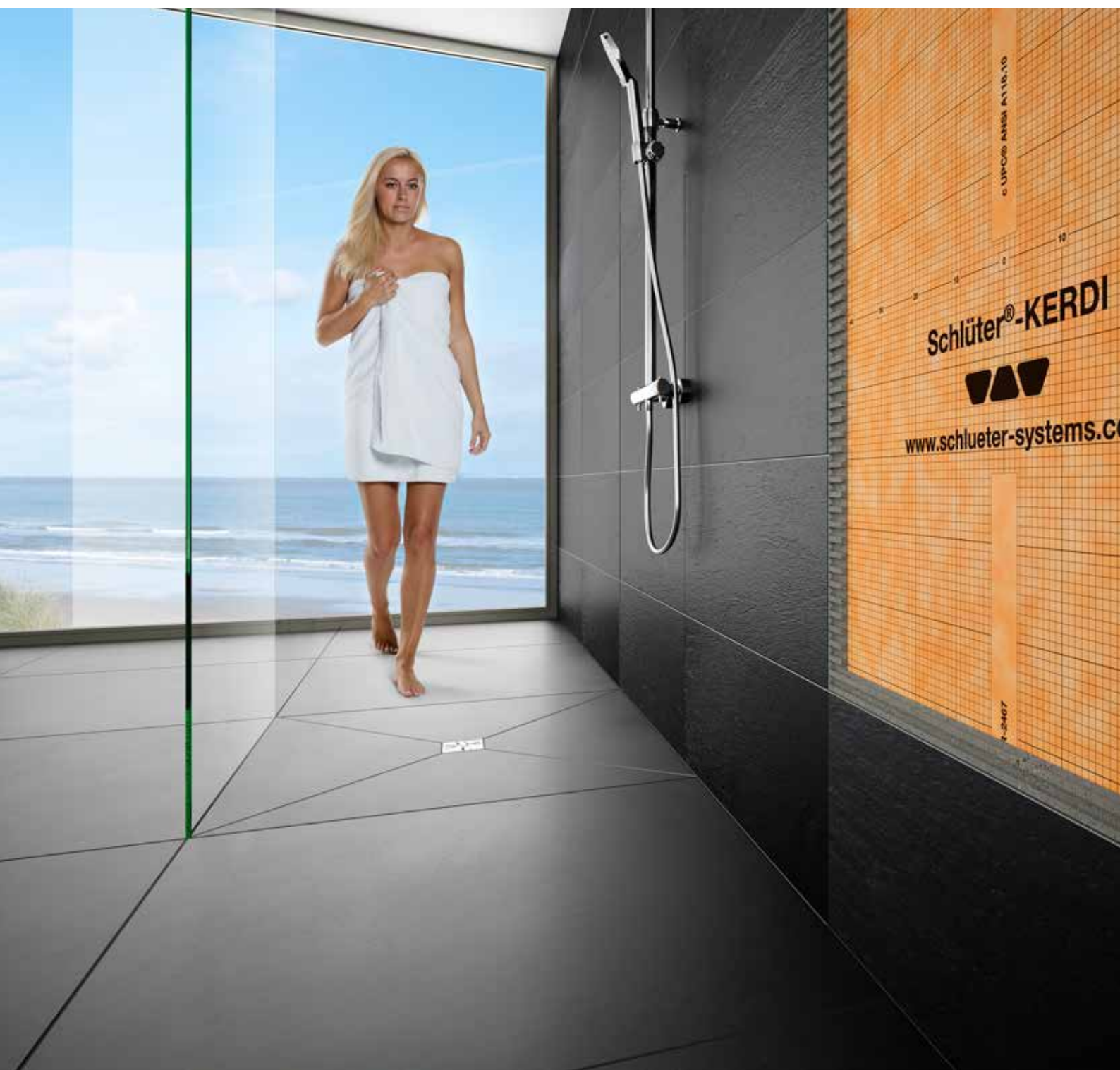




# Schlüter®-KERDI

Izolace na stěny a podlahy, odvodnění,  
odkládací plochy ve sprchách

Schlüter-KERDI je izolační pás užívaný jako kontaktní izolace v těsném spojení s obkladem a dlažbou. Praktický rastr pro řezání umožňuje zvláště snadné zpracování výrobku. Jako kompletní systém je izolace Schlüter-KERDI doplněna izolačními páskami, vnějšími rohy, vnitřními kouty a manžetami pro prostupy potrubí. S těsnícím lepidlem Schlüter-KERDI-COLL-L pro přelepení spojů na sraz a napojení získáte kompletní izolaci od jednoho dodavatele. Pro odvodnění slouží podlahové odtokové systémy Schlüter-KERDI-DRAIN nebo Schlüter-KERDI-LINE, pro vytvoření sprch v úrovni podlahy slouží modulární systém Schlüter-KERDI-SHOWER.





## Schlüter®-KERDI

Kontaktní izolace	148–154
-------------------	---------

## Schlüter®-KERDI-LINE

KERDI-LINE designy	156–157
Odvodňovací profily	160–161
Kombinace mřížka/rám	164–168, 171
Kompletní sady – lineární sprchy v úrovni podlahy	169
Liniové odvodnění – horizontální odtokové těleso	162, 172–176
Liniové odvodnění – vertikální odtokové těleso	177–179
Příslušenství	180–181

## Schlüter®-KERDI-DRAIN

KERDI-DRAIN designy	190
Bodové odvodnění – interiér	192–197
Bodové odvodnění – exteriér	198–202
Kompletní sada – volná pokládká v exteriéru	203
Odvodňovací sady	207
Příslušenství	204–206

## Schlüter®-KERDI-SHOWER

Spádové desky pro KERDI-LINE	182–183
Spádové desky pro KERDI-DRAIN	209–210
Izolační sady KERDI-DRAIN	208

## Schlüter®-SHOWERPROFILE

Spádový klín	184
Profily pro sprchy v úrovni podlahy	185–188

## Schlüter®-SHELF

Odkládací plochy	212–221
------------------	---------



# Schlüter®-KERDI

## Spolehlivá kontaktní izolace



Již více než 30 let se Schlüter-KERDI stará o bezpečnou izolaci ve spojení s dlažbou a přírodním kamenem. S izolačními pásy, páskami, tvarovkami a lepidlem KERDI-COLL-L získáte kompletní systém pro trvale bezpečnou a spolehlivou kontaktní izolaci. Nyní také ve třech šířkách pásu 100 cm – 150 cm – 200 cm.

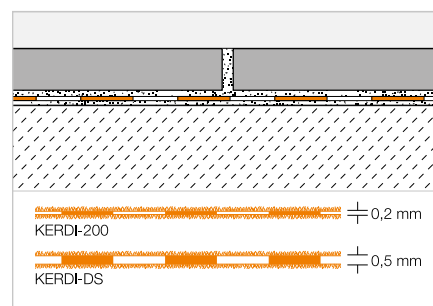
### KONTAKTNÍ IZOLACE

#### Schlüter®-KERDI



Schlüter-KERDI je izolační polyetylénový pás oboustranně opatřený střížím, zajišťující ukotvení v lepidle na obklady a dlažbu. Je vhodný zejména pro izolace v kontaktním spojení s obkladem a dlažbou. Izolace Schlüter-KERDI-DS je na základě vysokého odporu proti difúzi vodní páry vhodná pro použití jako parotěsná zábrana v kombinaci s obkladem a dlažbou.

(Technický list výrobku 8.1)



#### Schlüter®-KERDI-200

polyetylénová fólie v rolich

L (m)	m <sup>2</sup>	šířka = 1,00 m č. výr.	€/ m <sup>2</sup>	PL (rolí)
5	5	KERDI 200 / 5M	21,72	75
10	10	KERDI 200 / 10M	19,60	50
30	30	KERDI 200	17,84	20
šířka = 1,50 m				
20	30	KERDI 200 150 / 20M	17,84	20
šířka = 2,00 m				
15	30	KERDI 200 200 / 15M	17,84	20

#### Schlüter®-KERDI-DS

polyetylénová parotěsná zábrana v rolich

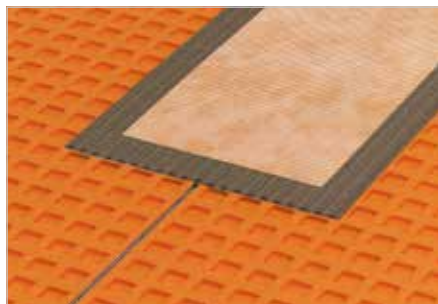
L (m)	šířka = 1,00 m č. výr.	€/ m <sup>2</sup>	PL (rolí)
30	KERDI-DS	20,60	25

#### Doporučené nářadí:

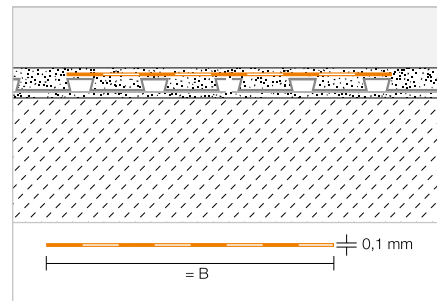
Schlüter-TROWEL, zuby 4x4, viz strana 283.

## IZOLAČNÍ PÁSKA

### Schlüter®-KERDI-KEBA



Schlüter-KERDI-KEBA jsou izolační pásy z polyetylénu, oboustranně opatřené stříží. Jsou vhodné pro utěsnění spojů na sraz a přechodů podlaha/stěna.  
(Technický list výrobku 8.1)



#### Schlüter®-KERDI-KEBA

polyetylenová fólie v rolích

B (mm)	role = 30 m č. výr.	€/m	PL (rolí)
85	KEBA 100 / 85	<b>2,43</b>	336
125	KEBA 100 / 125	<b>3,65</b>	210
150	KEBA 100 / 150	<b>3,86</b>	210
185	KEBA 100 / 185	<b>5,00</b>	168
250	KEBA 100 / 250	<b>6,47</b>	126

#### Schlüter®-KERDI-KEBA/5M

polyetylenová fólie v rolích

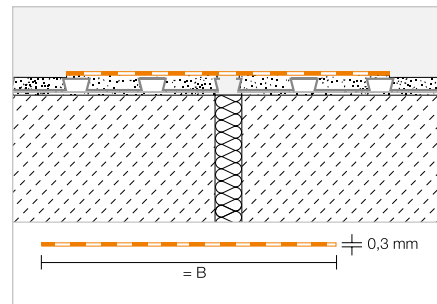
B (mm)	role = 5 m č. výr.	€/m	P (rolí)
85	KEBA 100 / 85 / 5M	<b>3,42</b>	10
125	KEBA 100 / 125 / 5M	<b>4,56</b>	10
150	KEBA 100 / 150 / 5M	<b>4,89</b>	10
185	KEBA 100 / 185 / 5M	<b>5,95</b>	10
250	KEBA 100 / 250 / 5M	<b>7,47</b>	10

## IZOLAČNÍ PÁSKA

### Schlüter®-KERDI-FLEX



Schlüter-KERDI-FLEX je pružná izolační páska pro izolaci přes dilatační spáry.  
(Technický list výrobku 8.1)



#### Schlüter®-KERDI-FLEX

polyetylenová fólie v rolích

B (mm)	role = 30 m č. výr.	€/m	PL (rolí)
125	FLEX 125 / 30	<b>5,90</b>	210
250	FLEX 250 / 30	<b>10,74</b>	126

#### Schlüter®-KERDI-FLEX/5M

polyetylenová fólie v rolích

B (mm)	role = 5 m č. výr.	€/m	P (rolí)
125	FLEX 125 / 5M	<b>7,68</b>	10
250	FLEX 250 / 5M	<b>12,44</b>	10



## IZOLACE ROHU

### Schlüter®-KERDI-KERECK



Schlüter-KERDI-KERECK jsou přířezy pro vytvoření vnitřních koutů a vnějších rohů, umožňující i nepravoúhlé provedení.  
(Technický list výrobku 8.1)

#### Schlüter®-KERDI-KERECK/A

vnější roh, přířez

Tloušťka (mm)	sada = 5 ks Č. výr.	€ / sada	P (sada)
0,1	KERECK 5 A	25,66	10

#### Schlüter®-KERDI-KERECK/I

vnitřní kout, přířez

Tloušťka (mm)	sada = 5 ks Č. výr.	€ / sada	P (sada)
0,1	KERECK 5 I	22,00	10

## IZOLACE ROHU

### Schlüter®-KERDI-KERECK-F



Schlüter-KERDI-KERECK-F jsou svařené tvarovky pro vytvoření vnitřních koutů a vnějších rohů.  
(Technický list výrobku 8.1)

#### Schlüter®-KERDI-KERECK/FA

vnější roh 90°, předpřipravený

Tloušťka (mm)	sada = 2 ks Č. výr.	€ / sada	P (sada)
0,1	KERECK / FA2	20,50	10
0,1	KERECK / FA10	86,50	10

#### Schlüter®-KERDI-KERECK/FI

vnitřní kout 90°, předpřipravený

Tloušťka (mm)	sada = 2 ks Č. výr.	€ / sada	P (sada)
0,1	KERECK / FI2	17,52	10
0,1	KERECK / FI10	71,84	10

#### Schlüter®-KERDI-KERECK/FI 135°

vnitřní kout 135°, předpřipravený

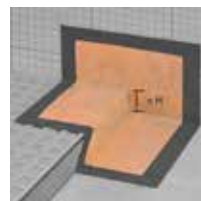
Tloušťka (mm)	sada = 2 ks Č. výr.	€ / sada	P (sada)
0,1	KERECK 135 FI2	20,76	10

## IZOLACE ROHU

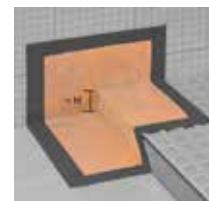
### Schlüter®-KERDI-KERS



Schlüter-KERDI-KERS jsou svařené tvarovky pro bezpečné utěsnění koutů sprch v úrovni podlahy.  
(Technický list výrobku 8.1)



Schlüter-KERDI-KERS  
levý



Schlüter-KERDI-KERS  
pravý

#### Schlüter®-KERDI-KERS

vnitřní kout předpřipravený, levý

H (mm)	Č. výr.	€ / ks	P (ks)
20	KERS 20 L	14,12	10
28	KERS 28 L	14,12	10

#### Schlüter®-KERDI-KERS

vnitřní kout předpřipravený, pravý

H (mm)	Č. výr.	€ / ks	P (ks)
20	KERS 20 R	14,12	10
28	KERS 28 R	14,12	10

#### Upozornění:

Výrobky Schlüter-KERDI-KERS 20 jsou vhodné pro sprchy s délkou strany 80 - 110 cm.  
Výrobky Schlüter-KERDI-KERS 28 jsou vhodné pro sprchy s délkou strany 110 - 150 cm.

## TĚSNICÍ MANŽETA

### Schlüter®-KERDI-MV

Schlüter-KERDI-MV jsou prefabrikované manžety pro utěsnění pro-  
stupů potrubí dle normy DIN 18534. Díky vnitřní zóně neobsahující  
textilii lze manžety použít pro různé průměry trubek (viz tabulka).  
(Technický list výrobku 8.1)

#### Schlüter®-KERDI-MV

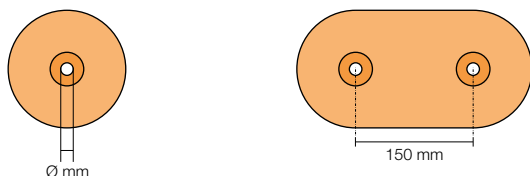
manžeta s vnitřní zónou bez textilie (obsah: 1 kus)

Ø mm	pro průměr trubky (mm)	Č. výr.	€ / ks	P (ks)
9	12 – 30	KMV 9	<b>8,64</b>	10
15	22 – 40	KMV 15	<b>8,64</b>	10
21	30 – 60	KMV 21	<b>9,61</b>	10
35	45 – 80	KMV 35	<b>10,26</b>	10
65	75 – 140	KMV 65	<b>12,96</b>	10
15	22 – 40	KMV 15 D	<b>15,50</b>	10

#### Schlüter®-KERDI-MV

manžeta s vnitřní zónou bez textilie (obsah: 10 kusů)

Ø mm	pro průměr trubky (mm)	Č. výr.	€ / balík	P (balík)
15	22 – 40	KMV 15/10	<b>69,39</b>	10
15	22 – 40	KMV 15 D/10	<b>127,44</b>	10



KMV 9



KMV 15



KMV 21



KMV 35



KMV 65



KMV 15 D\*

\* rozteč 150 mm

## TĚSNICÍ MANŽETA

### Schlüter®-KERDI-PAS

Schlüter-KERDI-PAS sady se skládají z prefabrikované manžety a  
speciálního plastového pouzdra. Manžeta s plastovým pouzdrům se  
osadí k zátce tak, aby bylo možné bezpečně utěsnit později instalo-  
vané prodloužení dle normy DIN 18534.

(Technický list výrobku 8.1)

#### Schlüter®-KERDI-PAS

sada včetně manžety a pomůcky pro montáž (obsah: 1 sada)

Ø mm	pro průměr trubky (mm)	Č. výr.	€ / sada	P (sada)
15	22 – 40	KMV 15 PAS	<b>10,53</b>	10
15	22 – 40	KMV 15 D PAS	<b>18,09</b>	10

#### Schlüter®-KERDI-PAS

sada včetně manžety a pomůcky pro montáž (obsah: 10 sad)

Ø mm	pro průměr trubky (mm)	Č. výr.	€ / balík	P (balík)
15	22 – 40	KMV 15 PAS/10	<b>84,51</b>	10
15	22 – 40	KMV 15 D PAS/10	<b>142,83</b>	10



KMV 15 PAS



KMV 15 D PAS\*

\* rozteč 150 mm



## TĚSNICÍ MANŽETA

### Schlüter®-KERDI-KM



Schlüter-KERDI-KM jsou prefabrikované manžety pro utěsnění prostupů potrubí dle normy DIN 18534.

(Technický list výrobku 8.1)

#### Schlüter®-KERDI-KM

manžeta Ø = 22 mm pro trubky 25 mm

Tloušťka (mm)	sada = 5 ks Č. výr.	€ / sada	P (sada)
0,1	KM 5117 / 22	<b>8,51</b>	10

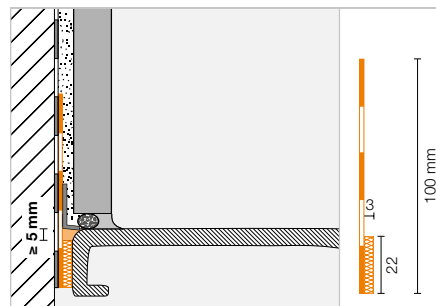
## IZOLAČNÍ SADA

### Schlüter®-KERDI-TS



Schlüter-KERDI-TS je sada pro spolehlivé utěsnění vestavěných dílů jako např. plechových, smaltovaných, akrylátových van a sprchových vaniček (dle DIN 18534-1) na izolační systém Schlüter-KERDI. Obsahuje napojovací těsnicí pásku z polyetylénu, oboustranně opatřenou stříží a samolepicím zvukově izolačním páskem a instalační materiál.

(Technický list výrobku 8.9)



#### Schlüter®-KERDI-TS

kompletní těsnicí sada

L (m)	Č. výr.	€ / sada	P (sada)
2	KE TS / 200	<b>77,71</b>	10
2,8	KE TS / 280	<b>93,92</b>	10
3,8	KE TS / 380	<b>110,70</b>	10

#### Kompletní sada obsahuje:

- 2 / 2,8 / 3,8 m napojovací těsnicí pásky
- 290 ml montážního lepidla Schlüter-KERDI-FIX
- 2 utěrky na čištění
- 1 / 2 / 2 montážní roh(y)



#### Schlüter®-KERDI-TSB

základní těsnicí sada

L (m)	Č. výr.	€ / sada	P (sada)
10	KE TSB / 1000	<b>179,88</b>	10

#### Základní sada obsahuje:

- 10 m napojovací těsnicí pásky
- 8 utěrek na čištění
- 6 montážních rohů





## IZOLAČNÍ SADA

### Schlüter®-KERDI-TS-ZC

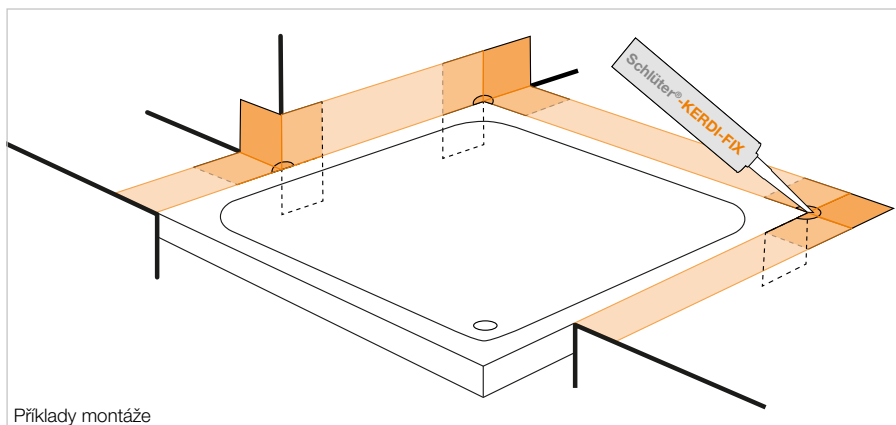


Schlüter-KERDI-TS-ZC je rozšiřující sada pro spolehlivé utěsnění vestavěných dílů jako např. van a sprchových vaniček ve speciálních montážních situacích (viz nákres) ve spojení s izolační sadou Schlüter-KERDI-TS. Skládá se z izolační manžety a montážního rohu. (Technický list výrobku 8.9)

#### Schlüter®-KERDI-TS-ZC

rozšiřující sada

Č. výr.	€ / sada	P (sada)
KE TS ZC	11,12	10



Příklady montáže

#### Rozšiřující sada obsahuje následující komponenty:

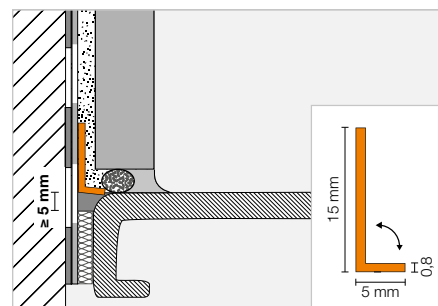
- 1 polyetylenová manžeta s oboustranně nakaširovanou stříží, 120 x 120 mm
- 1 montážní roh

## OCHRANA PROTI PROŘÍZNUTÍ

### Schlüter®-KERDI-CP



Schlüter-KERDI-CP je délkově upravitelná ochrana proti proříznutí, která slouží na ochranu izolace při pozdějším obnovování silikonové spáry. Ohýbatelný profil lze používat individuálně a lze jej pokládat přímo do lepidlového lože nebo do čerstvě naneseného montážního lepidla Schlüter-KERDI-FIX. (Technický list výrobku 8.9)



#### Schlüter®-KERDI-CP

ochrana proti proříznutí z polypropylenu

L (m)	Č. výr.	€ / ks	P (ks)
2	KE CP / 200	8,89	10
2,8	KE CP / 280	12,30	10
3,8	KE CP / 380	16,22	10
10	KE CP / 1000	35,78	10



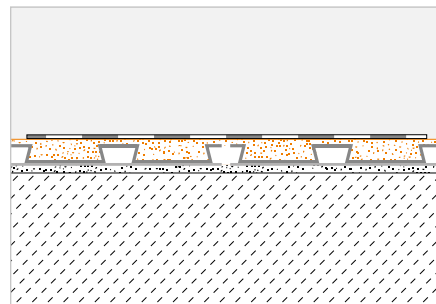


## TĚSNICÍ LEPIDLO

### Schlüter®-KERDI-COLL-L



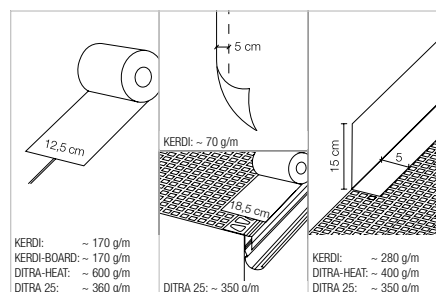
Schlüter-KERDI-COLL-L je dvousložkové těsnicí lepidlo na bázi akrylátové disperze (bez rozpouštědel) a cementového reaktivního prášku. Je vhodné pro lepení a utěsnění spojů pásů Schlüter-KERDI přeplátováním. Dále lze pomocí Schlüter-KERDI-COLL-L provést těsné slepení napojení a spojů na sraz izolačními páskami Schlüter-KERDI-KEBA na vhodné kontaktní izolace Schlüter-Systems a na ukončovací profily Schlüter-BARA.  
(Technický list výrobku 8.4)



### Schlüter®-KERDI-COLL-L

dvousložkové těsnicí lepidlo

Hmotnost (kg)	Č. výr.	€ / kg	PL (ks)
1,85	KERDI-COLL-L 185	<b>11,92</b>	110
4,25	KERDI-COLL-L	<b>9,81</b>	75



## MONTÁŽNÍ LEPIDLO

### Schlüter®-KERDI-FIX



Schlüter-KERDI-FIX je elastické montážní lepidlo na bázi MS-polymeru. Je vhodné pro lepení profilů a Schlüter-KERDI-BOARD a pro utěsnění připojení izolačních pásů Schlüter-KERDI.  
(Technický list výrobku 8.3)



### Schlüter®-KERDI-FIX

MS-Polymer

Objem náplně (ml)	Č. výr.	€ / ks	P (ks)
290	KERDIFIX / BW	<b>20,58</b>	12
290	KERDIFIX / G	<b>20,58</b>	12



# Schlüter®-KERDI-LINE

## Elegantní odvodnění



Liniová odvodnění přinášejí do sprch v úrovni podlahy eleganci a funkčnost. Se Schlüter-KERDI-LINE vám nabízíme kompletní systémy obsahující veškeré komponenty pro odvodnění bezbariérové sprchy. Speciální prvek přináší My Schlüter-KERDI-LINE: Jedná se o možnost individuálního gravírování mřížky a / nebo rámu odvodňovacího žlabu.

- ✓ Až 14 různých délek žlabů
- ✓ Minimální konstrukční výšky
- ✓ Kompletní sady včetně izolační manžety
- ✓ Devět různých krytů žlabů
- ✓ Schlüter-KERDI-LINE-STYLE ve třech elegantních designech s úzkým konturovým rámem
- ✓ Roštům a ráům z ušlechtilé oceli lze tak dodat individuální charakter
- ✓ Flexibilní přizpůsobení tloušťce podlahové krytiny
- ✓ Nyní také variabilně zkracovatelný
- ✓ Rozsáhlý sortiment včetně spádového klínu a profilů na ochranu proti přetékání vody

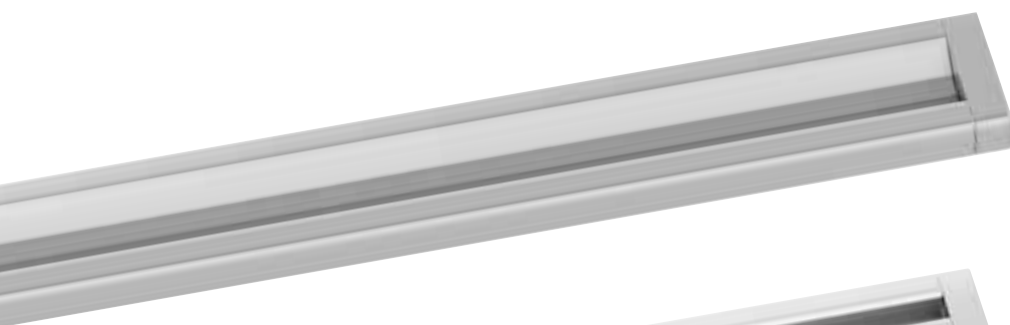


# Schlüter®-KERDI-LINE

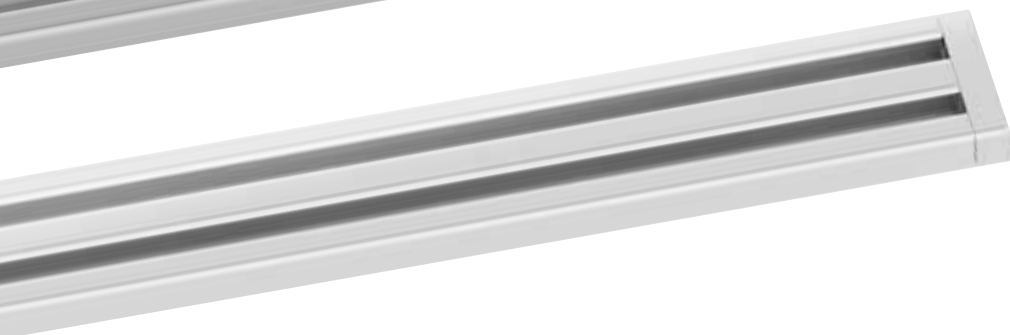
## Přehled všech designů

Z přehledu je patrné, jaké rozmanité možnosti nabízí Schlüter-Systems pro liniové odvodnění. Ať již se rozhodnete pro klasiku v profilovém rámu, nebo vsadíte na inovativní odtok VARIO: vždy obdržíte osvědčenou Schlüter kvalitu.

### SCHLÜTER®-KERDI-LINE-VARIO: INDIVIDUÁLNĚ ZKRACOVATELNÉ ODTOKOVÉ PROFILY

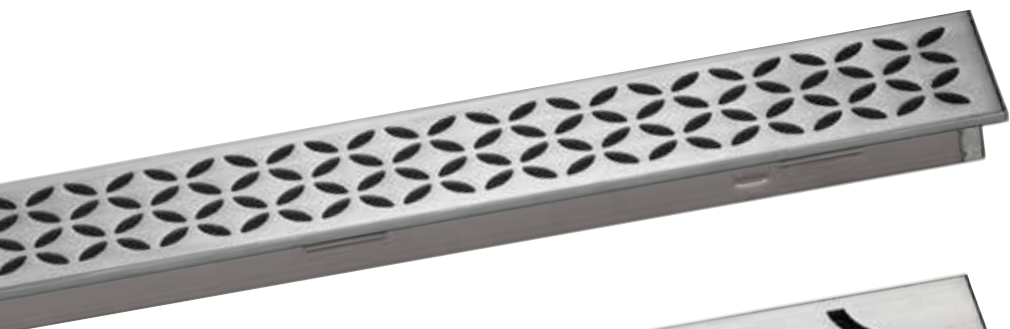


Design COVE



Design WAVE

### SCHLÜTER®-KERDI-LINE-STYLE: ELEGANTNÍ DESIGN KRYTY V KONTUROVÉM RÁMU



Design FLORAL



Design CURVE



Design PURE

## SCHLÜTER®-KERDI-LINE: KLASIKA V PROFILOVÉM RÁMU

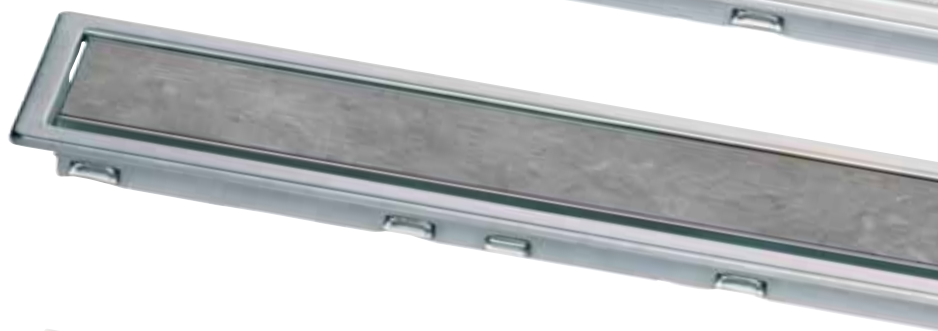
Design A: SOLID



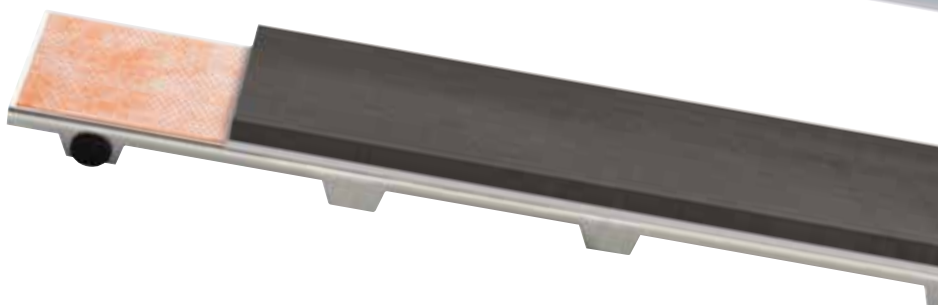
Design B: SQUARE



Design C: FRAMED TILE



Design D: TILE (bezrámový)



Design  
A, B a C  
k dodání v  
MGS.



# Schlüter®-KERDI-LINE-VARIO

## Maximálně variabilní odvodnění

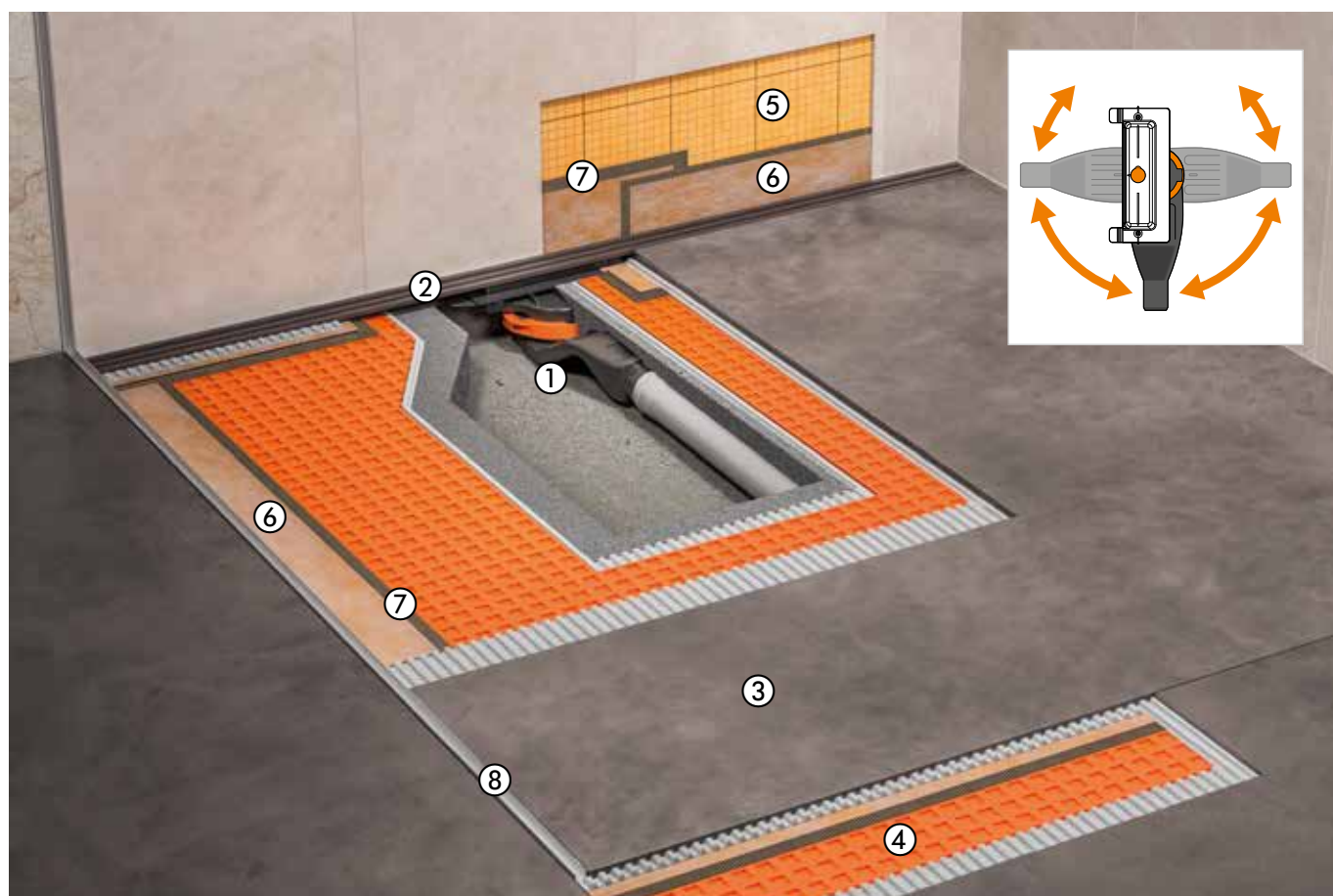
Náš variabilní systém pro liniové odvodnění sprch v úrovni podlahy. Odvodňovací profily se svěžím designem, které lze individuálně zkrátit, jsou napojeny na ploché odtokové těleso. Pevně integrovaná pružná KERDI manžeta zajišťuje spolehlivé napojení odtoku na plošnou izolaci. Odtok lze otáčet o 360°; to zajišťuje potřebnou flexibilitu při montáži.

- ✓ Decentní úzké odvodňovací profily
- ✓ Kvalitní materiály: kartáčovaná ušlechtilá ocel a hliník s TRENDLINE povrchovou úpravou
- ✓ Odvodňovací profily lze individuálně zkrátit a výškově nastavit
- ✓ Sada obsahuje koncovky
- ✓ Nízká konstrukční výška
- ✓ Pevně integrovaná zápachová uzávěrka
- ✓ Bezpečné napojení pružnou těsnicí manžetou KERDI
- ✓ Samočisticí vlnité odtokové těleso
- ✓ Odtokové těleso lze otáčet o 360°
- ✓ Osvědčená KERDI-LINE kvalita



Odpadní voda se skrze odvodňovací profily Schlüter-KERDI-LINE-VARIO dostane do velmi ploché dvoudílné odtokové jednotky. Kombinace adaptéru odtoku s integrovanou pružnou těsnicí manžetou a vlnitého odtoku odvádí odpadní vodu horizontálním směrem k domovnímu odpadovému potrubí. Potřebný spád k odvodnění vytváří spádový potěr (2 %).

Schlüter-DECO-SG fixuje prosklené stěny v požadované pozici. Schlüter-KERDI a -DITRA zajišťují izolaci v oblasti stěny a podlahy. Izolace spojů na sraz se provádí pomocí izolačních pásek Schlüter-KERDI-KEBA ve spojení se Schlüter-KERDI-COLL-L.



- |   |            |
|---|------------|
| ① Schlüter®-KERDI-LINE-VARIO-H vlnitý odtok     | Strana 162 |
| ② Schlüter®-KERDI-LINE-VARIO odvodňovací profil | Strana 160 |
| ③ Spádový potěr                                 | -          |
| ④ Schlüter®-DITRA 25                            | Strana 132 |
| ⑤ Schlüter®-KERDI-200                           | Strana 148 |
| ⑥ Schlüter®-KERDI-KEBA                          | Strana 149 |
| ⑦ Schlüter®-KERDI-COLL-L                        | Strana 154 |
| ⑧ Schlüter®-DECO-SG                             | Strana 188 |



## ODVODŇOVACÍ PROFIL

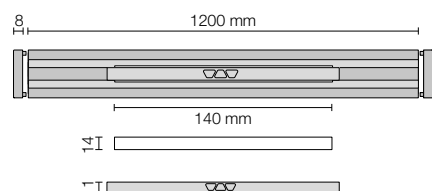
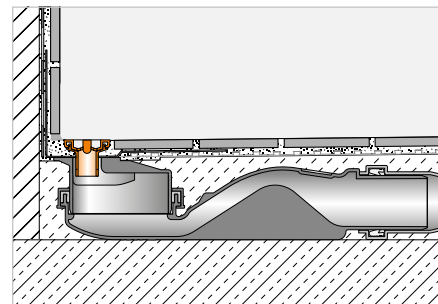
### Schlüter®-KERDI-LINE-VARIO WAVE



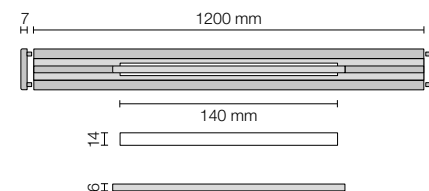
Schlüter-KERDI-LINE-VARIO WAVE je zkracovatelný odvodňovací profil ve tvaru W určený pro použití s odtokovým tělesem Schlüter-KERDI-LINE-VARIO-H. Dodává se v materiálové kvalitě kartáčovaná ušlechtilá ocel V4A (číslo materiálu 1.4404 = AISI 316L) a hliník s kvalitním práškovým lakováním TRENDLINE. Odvodnění probíhá uprostřed štěrbinou o šířce pouhých 14 mm a délce 140 mm. Odtoková štěrbina je elegantně skrytá pod odnímatelným krytem.

Profil se dodává se dvěma koncovkami a na potřebnou stavební tloušťku podlahové krytiny jej lze upravit podložněním tenkovrstvou maltou.

(Technický list výrobku 8.10)



ušlechtilá ocel

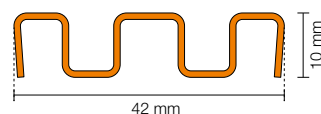


hliník

#### Schlüter®-KERDI-LINE-VARIO WAVE

odvodňovací profil, design WAVE (D 10), ušlechtilá ocel V4A kartáčovaná

L (cm)	H = 10 mm Č. výr.	€/ sada	P (sada)
120	KL VR D10 EB 120	255,30	10

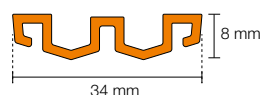


Vhodný pro podlahové krytiny tloušťky  
8–18 mm (s DITRA 25 nebo DITRA-HEAT) a  
8–15 mm (s DITRA-HEAT-DUO)

#### Schlüter®-KERDI-LINE-VARIO WAVE

odvodňovací profil, design WAVE (D 10), hliník strukturovaný povrch

L (cm)	H = 8 mm Č. výr.	€/ sada	P (sada)
120	KL VR D10 MBW 120	178,20	10
120	KL VR D10 MGS 120	178,20	10
120	KL VR D10 TSBG 120	183,60	10
120	KL VR D10 TSC 120	183,60	10
120	KL VR D10 TSDA 120	183,60	10
120	KL VR D10 TSI 120	183,60	10
120	KL VR D10 TSOB 120	183,60	10
120	KL VR D10 TSSG 120	183,60	10



Vhodný pro podlahové krytiny tloušťky  
6–15 mm (s DITRA 25 nebo DITRA-HEAT) a  
6–12 mm (s DITRA-HEAT-DUO)

#### Upozornění:

Lze kombinovat pouze s odtokovým tělesem Schlüter-KERDI-LINE-VARIO-H. Sada obsahuje dvě koncovky.

## DODÁVANÉ POVRCHY / BARVY



Přehled povrchů a barev naleznete na straně 285 a dalších.



## ODVODŇOVACÍ PROFIL

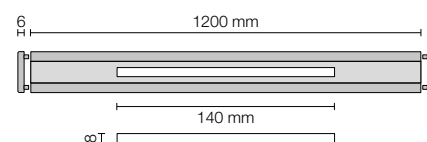
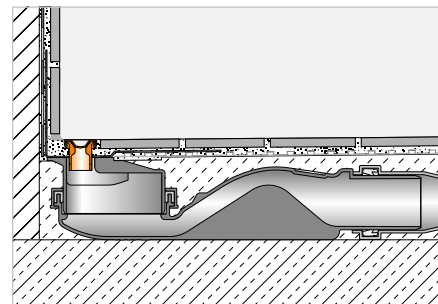
## Schlüter®-KERDI-LINE-VARIO COVE



Schlüter-KERDI-LINE-VARIO COVE je zkracovatelný odvodňovací profil s dutým pozlábkem určený pro použití s odtokovým tělesem Schlüter-KERDI-LINE-VARIO-H. Dodává se v materiálové kvalitě kartáčovaná ušlechtilá ocel V4A (číslo materiálu 1.4404 = AISI 316L) a hliník s kvalitním práškovým lakováním TRENDLINE. Odvodnění probíhá uprostřed štěrbinou o šířce pouhých 8 mm a délce 140 mm.

Profil se dodává se dvěma koncovkami a na potřebnou stavební tloušťku podlahové krytiny jej lze upravit podložním tenkovrstvou maltou.

Profil je vhodný pro pojezd invalidním vozíkem. (Technický list výrobku 8.10)

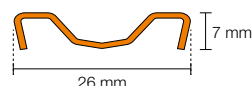


## Schlüter®-KERDI-LINE-VARIO COVE



odvodňovací profil, design COVE (D 9), ušlechtilá ocel V4A kartáčovaná

L (cm)	H = 7 mm Č. výr.	€/ sada	P (sada)
120	KL VR D9 EB 120	210,90	10

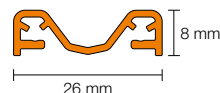


## Schlüter®-KERDI-LINE-VARIO COVE



odvodňovací profil, design COVE (D 9), hliník strukturovaný povrch

L (cm)	H = 8 mm Č. výr.	€/ sada	P (sada)
120	KL VR D9 MBW 120	156,60	10
120	KL VR D9 MGS 120	156,60	10
120	KL VR D9 TSBG 120	162,00	10
120	KL VR D9 TSC 120	162,00	10
120	KL VR D9 TSDA 120	162,00	10
120	KL VR D9 TSI 120	162,00	10
120	KL VR D9 TSOB 120	162,00	10
120	KL VR D9 TSSG 120	162,00	10



## Upozornění:

Lze kombinovat pouze s odtokovým tělesem Schlüter-KERDI-LINE-VARIO-H. Sada obsahuje dvě koncovky.

Vhodný pro podlahové krytiny tloušťky 6–15 mm (s DITRA 25 nebo DITRA-HEAT) a 6–12 mm (s DITRA-HEAT-DUO)

## DODÁVANÉ POVRCHY / BARVY



Přehled povrchů a barev naleznete na straně 285 a dalších.



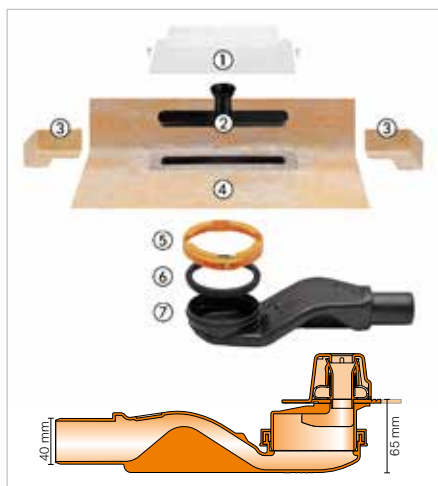
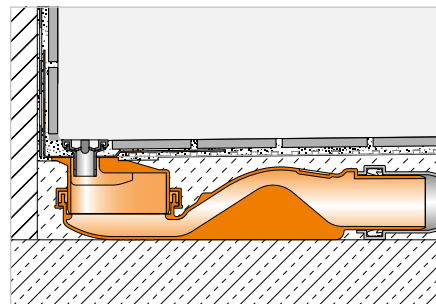
## LINIOVÉ ODVODNĚNÍ HORIZONTÁLNÍ

### Schlüter®-KERDI-LINE-VARIO-H



Schlüter-KERDI-LINE-VARIO-H je kompletní sada pro lineární sprchy v úrovni podlahy. Skládá se z adaptéru odtoku s integrovanou těsnicí manžetou KERDI a z horizontálního vlnitého odtoku otočného o 360° s integrovanou zápachovou uzávěrkou. KERDI-LINE-VARIO-H lze používat univerzálně pro osazení centrálně v ploše, především však ke stěně. Vysoká průtoková rychlost v odtokovém tělese vytváří samočisticí efekt. Ve spojení s odvodňovacími profily Schlüter-KERDI-LINE-VARIO tak lze velmi flexibilně zhotovit decentní odtokové žlaby.

(Technický list výrobku 8.10)



#### Schlüter®-KERDI-LINE-VARIO-H 40

sada liniového odvodnění s vlnitým odtokem, odtok DN 40 horizontální

Č. výr.	€ / sada	P (sada)
KL VR H40 G4	193,32	10

#### Upozornění:

Lze kombinovat pouze s odvodňovacími profily Schlüter-KERDI-LINE-VARIO.

#### Technické údaje:

Odtok	DN 40
Odtokový výkon	0,45 l/s
Výška vodní uzávěry	25 mm
Vestavěná výška	65 mm

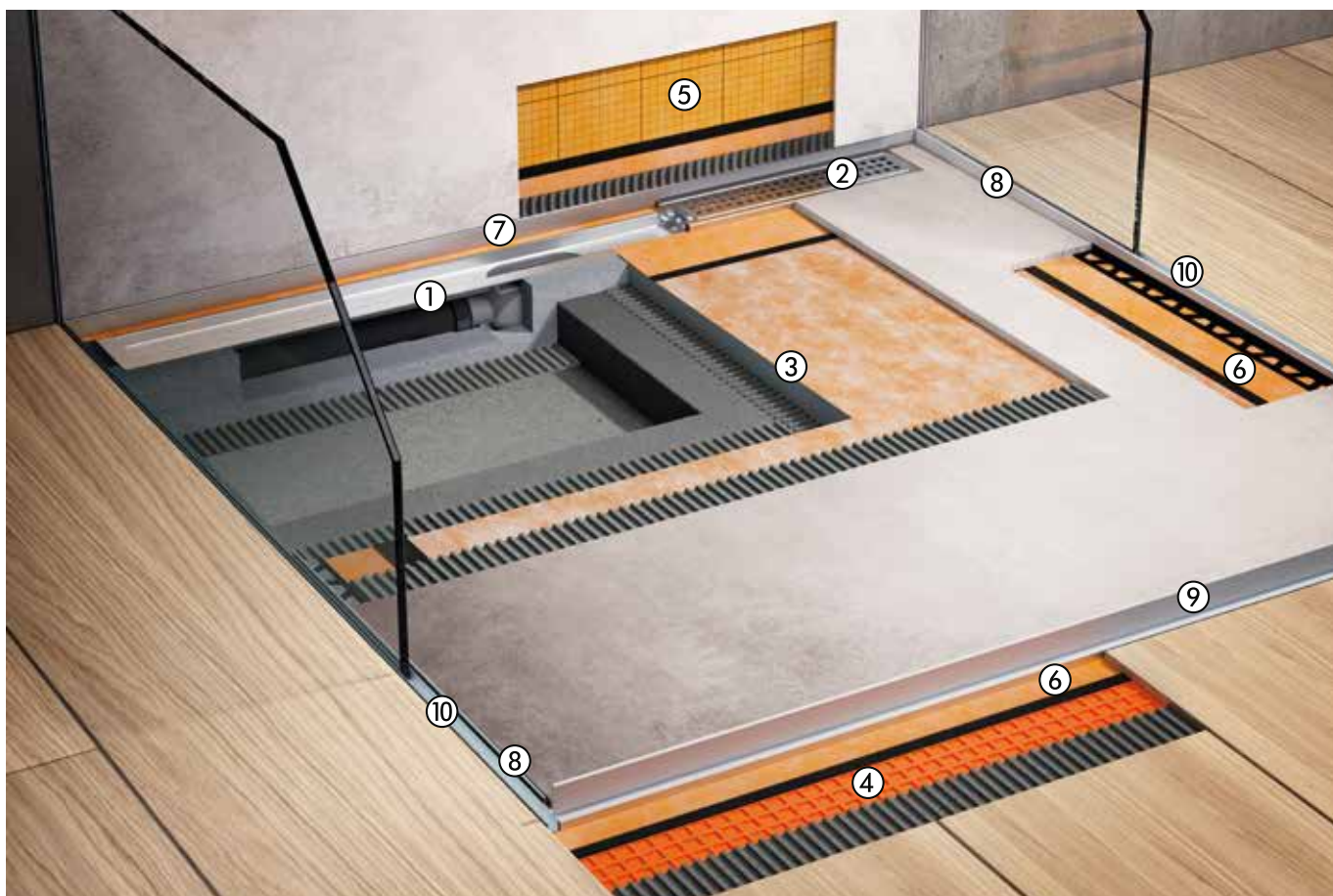
#### Komponenty sady:

- 1 Ochranný stavební kryt
- 2 Hrdlo na kontrolu vody
- 3 Izolace koutu  
(pro napojení na přiléhající stěnu)
- 4 Adaptér žlabu s pružnou těsnicí manžetou
- 5 Svěrný kroužek
- 6 Těsnění
- 7 Odtokové těleso se zápachovou uzávěrkou

# Schlüter®-KERDI-LINE

## Promyšlený kompletní systém

Liniové odvodnění Schlüter-KERDI-LINE odvádí vodu dle volby horizontálně nebo vertikálně do odpadního potrubí. Spádové desky Schlüter-KERDI-SHOWER vytvářejí rovný a izolovaný podklad pro pokládku dlažby. Schlüter-SHOWERPROFILE se používají na obložení otevřených stran sprchy a vytvářejí spolehlivou zábranu proti přetékání vody. Schlüter-DECO-SG fixuje prosklené stěny v požadované pozici. Schlüter-KERDI a -DITRA zajišťují izolaci v oblasti stěny a podlahy. Izolace spojuj na sraz se provádí pomocí izolačních pásek Schlüter-KERDI-KEBA ve spojení se Schlüter-KERDI-COLL-L.



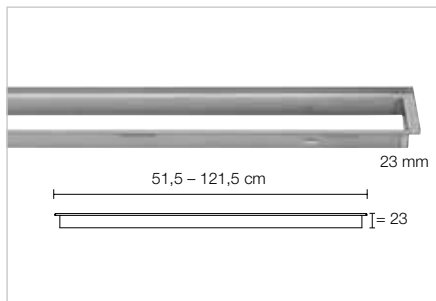
- ① Schlüter®-KERDI-LINE žlaby
- ② Schlüter®-KERDI-LINE sady rošt / rám
- ③ Schlüter®-KERDI-SHOWER
- ④ Schlüter®-DITRA 25
- ⑤ Schlüter®-KERDI-200
- ⑥ Schlüter®-KERDI-KEBA
- ⑦ Schlüter®-SHOWERPROFILE-R
- ⑧ Schlüter®-SHOWERPROFILE-S
- ⑨ Schlüter®-SHOWERPROFILE-WS/-WSK
- ⑩ Schlüter®-DECO-SG

- Strana 174
- Strana 164
- Strana 182
- Strana 132
- Strana 148
- Strana 149
- Strana 185
- Strana 184
- Strana 186
- Strana 188

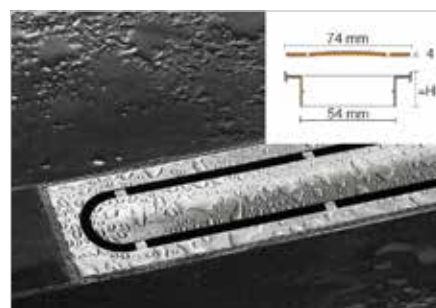
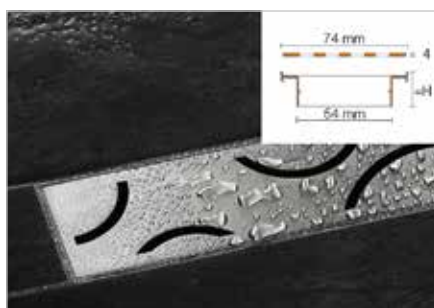
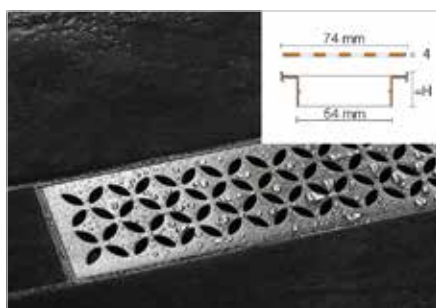
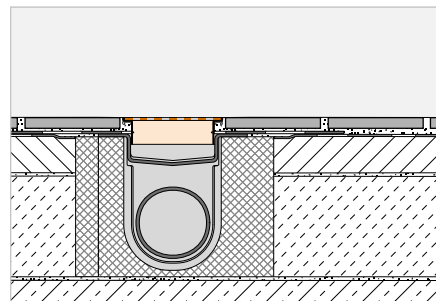


## KOMBINACE MŘÍŽKA/RÁM

### Schlüter®-KERDI-LINE-STYLE



Schlüter-KERDI-LINE-STYLE jsou konturové rámy s elegantními design kryty z kartáčované ušlechtilé oceli, vhodnými pro tělesa žlabů Schlüter-KERDI-LINE. Úzký konturový rám lze plynule nastavit pro podlahovou krytinu od 6 - 18 mm. Kryty lze dodat v design variantách FLORAL, CURVE a PURE.  
(Technický list výrobku 8.7)



#### Schlüter®-KERDI-LINE-IF-E

design FLORAL, rám 23 mm, ušlechtilá ocel V4A kartáčovaná

L (cm)	H = 23 mm Č. výr.	€/ sada	P (sada)
50	KLIFE 23 EB 50	304,53	10
60	KLIFE 23 EB 60	316,02	10
70	KLIFE 23 EB 70	327,51	10
80	KLIFE 23 EB 80	350,49	10
90	KLIFE 23 EB 90	373,47	10
100	KLIFE 23 EB 100	396,46	10
110	KLIFE 23 EB 110	419,45	10
120	KLIFE 23 EB 120	442,42	10

#### Schlüter®-KERDI-LINE-IF-F

design CURVE, rám 23 mm, ušlechtilá ocel V4A kartáčovaná

L (cm)	H = 23 mm Č. výr.	€/ sada	P (sada)
50	KLIFF 23 EB 50	293,04	10
60	KLIFF 23 EB 60	304,53	10
70	KLIFF 23 EB 70	316,02	10
80	KLIFF 23 EB 80	333,27	10
90	KLIFF 23 EB 90	350,49	10
100	KLIFF 23 EB 100	367,73	10
110	KLIFF 23 EB 110	384,97	10
120	KLIFF 23 EB 120	402,21	10

#### Schlüter®-KERDI-LINE-IF-G

design PURE, rám 23 mm, ušlechtilá ocel V4A kartáčovaná

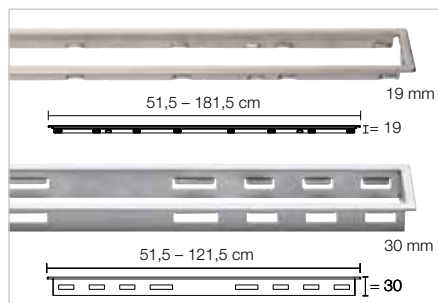
L (cm)	H = 23 mm Č. výr.	€/ sada	P (sada)
50	KLIFG 23 EB 50	327,51	10
60	KLIFG 23 EB 60	339,01	10
70	KLIFG 23 EB 70	350,49	10
80	KLIFG 23 EB 80	367,73	10
90	KLIFG 23 EB 90	384,97	10
100	KLIFG 23 EB 100	402,21	10
110	KLIFG 23 EB 110	419,45	10
120	KLIFG 23 EB 120	442,42	10

#### Upozornění:

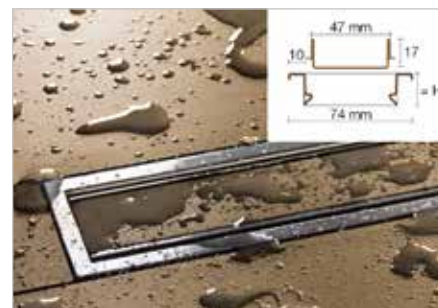
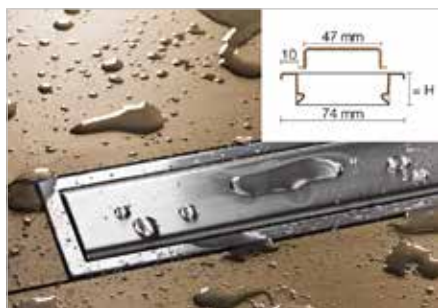
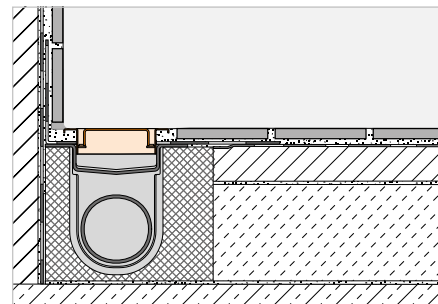
H = 23 mm pro podlahové krytiny tloušťky 6 - 18 mm  
Kryty a rámy nelze kombinovat se Schlüter-KERDI-LINE-A/-B/-C/-D.

## KOMBINACE MŘÍŽKA/RÁM

### Schlüter®-KERDI-LINE-A/-B/-C



Schlüter-KERDI-LINE jsou profilové rámy dle volby z ušlechtilé oceli kartáčované, leštěné nebo s barevným nástřikem s klasickými kryty, vhodné pro tělesa žlabů Schlüter-KERDI-LINE. Profilové rámy lze plynule nastavit pro podlahovou krytinu od 3–25 mm. Kryty lze dodat v design variantách SOLID (A), SQUARE (B) a FRAMED TILE (C).  
(Technický list výrobku 8.7)



#### Schlüter®-KERDI-LINE-A

design SOLID, rám 19 mm,  
ušlechtilá ocel V4A kartáčovaná

L (cm)	H = 19 mm č. výr.	€/ sada	P (sada)
50	KLA 19 EB 50	212,01	10
60	KLA 19 EB 60	217,67	10
70	KLA 19 EB 70	223,17	10
80	KLA 19 EB 80	228,80	10
90	KLA 19 EB 90	234,34	10
100	KLA 19 EB 100	239,85	10
110	KLA 19 EB 110	245,72	10
120	KLA 19 EB 120	251,40	10
130	KLA 19 EB 130	357,82	10
140	KLA 19 EB 140	374,14	10
150	KLA 19 EB 150	387,00	10
160	KLA 19 EB 160	407,68	10
170	KLA 19 EB 170	424,62	10
180	KLA 19 EB 180	439,05	10

#### Schlüter®-KERDI-LINE-B

design SQUARE, rám 19 mm,  
ušlechtilá ocel V4A kartáčovaná

L (cm)	H = 19 mm č. výr.	€/ sada	P (sada)
50	KLB 19 EB 50	212,01	10
60	KLB 19 EB 60	217,67	10
70	KLB 19 EB 70	223,17	10
80	KLB 19 EB 80	228,80	10
90	KLB 19 EB 90	234,34	10
100	KLB 19 EB 100	239,85	10
110	KLB 19 EB 110	245,72	10
120	KLB 19 EB 120	251,40	10
130	KLB 19 EB 130	357,82	10
140	KLB 19 EB 140	374,14	10
150	KLB 19 EB 150	387,00	10
160	KLB 19 EB 160	407,68	10
170	KLB 19 EB 170	424,62	10
180	KLB 19 EB 180	439,05	10

#### Schlüter®-KERDI-LINE-C

design FRAMED TILE, rám 19 mm,  
ušlechtilá ocel V4A kartáčovaná

L (cm)	H = 19 mm č. výr.	€/ sada	P (sada)
50	KLCA 19 EB 50	212,01	10
60	KLCA 19 EB 60	217,67	10
70	KLCA 19 EB 70	223,17	10
80	KLCA 19 EB 80	228,80	10
90	KLCA 19 EB 90	234,34	10
100	KLCA 19 EB 100	239,85	10
110	KLCA 19 EB 110	245,72	10
120	KLCA 19 EB 120	251,40	10
130	KLCA 19 EB 130	357,82	10
140	KLCA 19 EB 140	374,14	10
150	KLCA 19 EB 150	387,00	10
160	KLCA 19 EB 160	407,68	10
170	KLCA 19 EB 170	424,62	10
180	KLCA 19 EB 180	439,05	10

#### Upozornění:

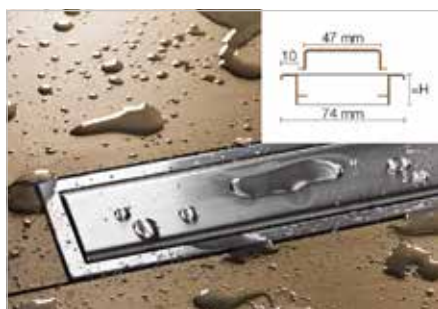
H = 19 mm pro podlahové krytiny tloušťky  
3 - 15 mm

#### Upozornění:

Rošt pro nalepení dlažby (design C) vhodný  
pro dlažby o tloušťce do 15 mm



## KOMBINACE MŘÍŽKA/RÁM



### Schlüter®-KERDI-LINE-A

design SOLID, rám 30 mm,  
ušlechtilá ocel V4A kartáčovaná

L (cm)	H = 30 mm č. výr.	€/ sada	P (sada)
50	KLA 30 EB 50	218,59	10
60	KLA 30 EB 60	223,83	10
70	KLA 30 EB 70	229,47	10
80	KLA 30 EB 80	236,17	10
90	KLA 30 EB 90	240,89	10
100	KLA 30 EB 100	246,79	10
110	KLA 30 EB 110	252,57	10
120	KLA 30 EB 120	257,30	10

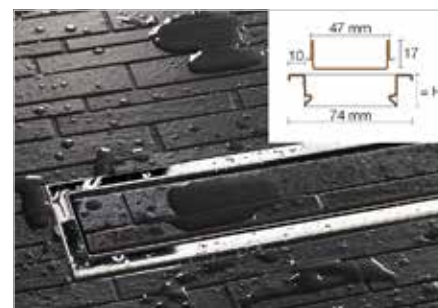
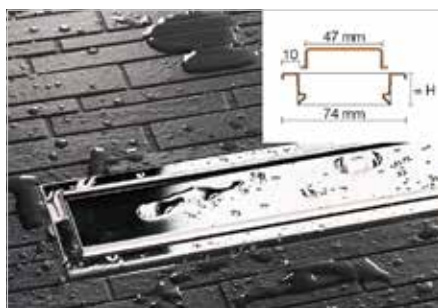
### Schlüter®-KERDI-LINE-B

design SQUARE, rám 30 mm,  
ušlechtilá ocel V4A kartáčovaná

L (cm)	H = 30 mm č. výr.	€/ sada	P (sada)
50	KLB 30 EB 50	218,59	10
60	KLB 30 EB 60	223,83	10
70	KLB 30 EB 70	229,47	10
80	KLB 30 EB 80	236,17	10
90	KLB 30 EB 90	240,89	10
100	KLB 30 EB 100	246,79	10
110	KLB 30 EB 110	252,57	10
120	KLB 30 EB 120	257,30	10

#### Upozornění:

H = 30 mm pro podlahové krytiny tloušťky  
13 - 25 mm



### Schlüter®-KERDI-LINE-A

design SOLID, rám 19 mm,  
ušlechtilá ocel V4A leštěná

L (cm)	H = 19 mm č. výr.	€/ sada	P (sada)
50	KLA 19 EP 50	230,04	10
60	KLA 19 EP 60	236,17	10
70	KLA 19 EP 70	242,12	10
80	KLA 19 EP 80	248,25	10
90	KLA 19 EP 90	254,26	10
100	KLA 19 EP 100	260,23	10
110	KLA 19 EP 110	266,62	10
120	KLA 19 EP 120	272,76	10

### Schlüter®-KERDI-LINE-B

design SQUARE, rám 19 mm,  
ušlechtilá ocel V4A leštěná

L (cm)	H = 19 mm č. výr.	€/ sada	P (sada)
50	KLB 19 EP 50	230,04	10
60	KLB 19 EP 60	236,17	10
70	KLB 19 EP 70	242,12	10
80	KLB 19 EP 80	248,25	10
90	KLB 19 EP 90	254,26	10
100	KLB 19 EP 100	260,23	10
110	KLB 19 EP 110	266,62	10
120	KLB 19 EP 120	272,76	10

### Schlüter®-KERDI-LINE-C

design FRAMED TILE, rám 19 mm,  
ušlechtilá ocel V4A leštěná

L (cm)	H = 19 mm č. výr.	€/ sada	P (sada)
50	KLCA 19 EP 50	221,54	10
60	KLCA 19 EP 60	227,46	10
70	KLCA 19 EP 70	233,20	10
80	KLCA 19 EP 80	239,11	10
90	KLCA 19 EP 90	244,87	10
100	KLCA 19 EP 100	250,64	10
110	KLCA 19 EP 110	256,80	10
120	KLCA 19 EP 120	262,70	10

#### Upozornění:

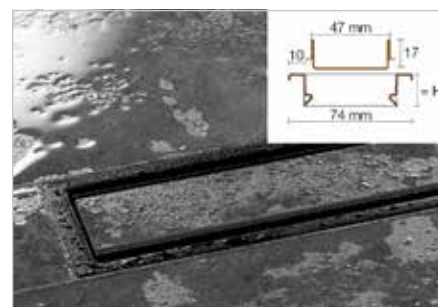
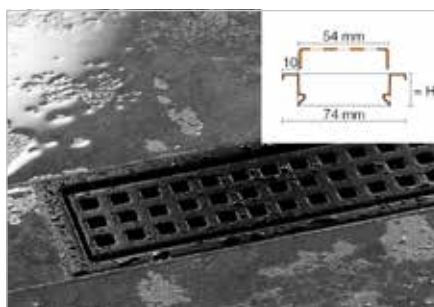
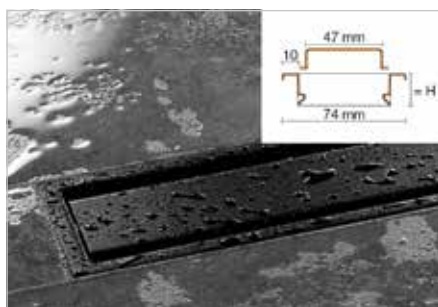
H = 19 mm pro podlahové krytiny tloušťky  
3 - 15 mm



Ušlechtilá ocel leštěná – vhodná  
k chromovaným povrchům

#### Upozornění:

Rošt pro nalepení dlažby (design C) vhodný  
pro dlažby o tloušťce do 15 mm



### Schlüter®-KERDI-LINE-A



design SOLID, rám 19 mm,  
ušlechtilá ocel V4A s barevným nástřikem  
grafitově černá mat

L (cm)	H = 19 mm Č. výr.	€ / sada	P (sada)
50	KLA 19 MGS 50	275,61	10
60	KLA 19 MGS 60	282,97	10
70	KLA 19 MGS 70	290,12	10
80	KLA 19 MGS 80	297,45	10
90	KLA 19 MGS 90	304,65	10
100	KLA 19 MGS 100	311,80	10
110	KLA 19 MGS 110	319,44	10
120	KLA 19 MGS 120	326,83	10

### Schlüter®-KERDI-LINE-B



design SQUARE, rám 19 mm,  
ušlechtilá ocel V4A s barevným nástřikem  
grafitově černá mat

L (cm)	H = 19 mm Č. výr.	€ / sada	P (sada)
50	KLB 19 MGS 50	275,61	10
60	KLB 19 MGS 60	282,97	10
70	KLB 19 MGS 70	290,12	10
80	KLB 19 MGS 80	297,45	10
90	KLB 19 MGS 90	304,65	10
100	KLB 19 MGS 100	311,80	10
110	KLB 19 MGS 110	319,44	10
120	KLB 19 MGS 120	326,83	10

### Schlüter®-KERDI-LINE-C



design FRAMED TILE, rám 19 mm,  
ušlechtilá ocel V4A s barevným nástřikem  
grafitově černá mat

L (cm)	H = 19 mm Č. výr.	€ / sada	P (sada)
50	KLCA 19 MGS 50	275,61	10
60	KLCA 19 MGS 60	282,97	10
70	KLCA 19 MGS 70	290,12	10
80	KLCA 19 MGS 80	297,45	10
90	KLCA 19 MGS 90	304,65	10
100	KLCA 19 MGS 100	311,80	10
110	KLCA 19 MGS 110	319,44	10
120	KLCA 19 MGS 120	326,83	10

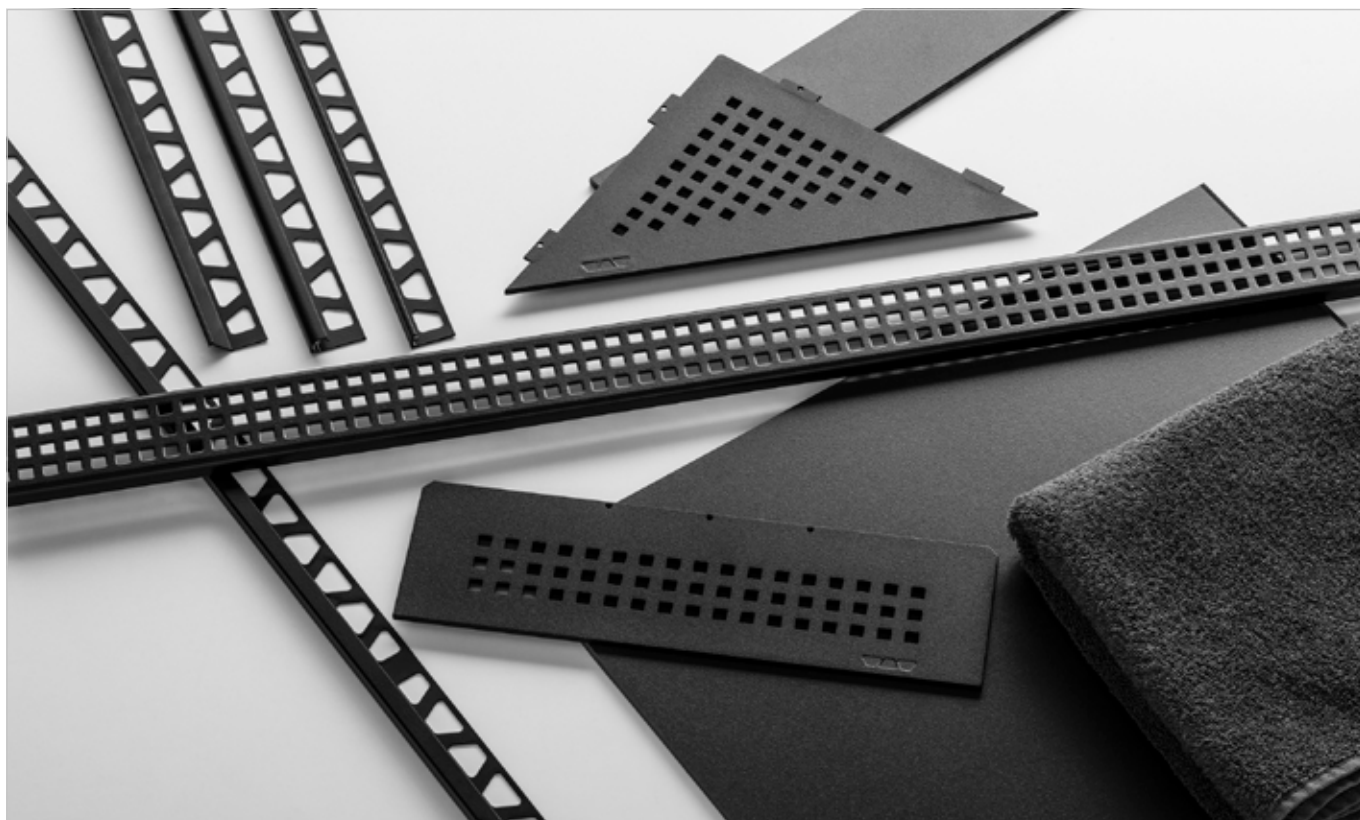
#### Upozornění:

H = 19 mm pro podlahové krytiny tloušťky  
3 - 15 mm



#### Upozornění:

Rošt pro nalepení dlažby (design C) vhodný  
pro dlažby o tloušťce do 15 mm



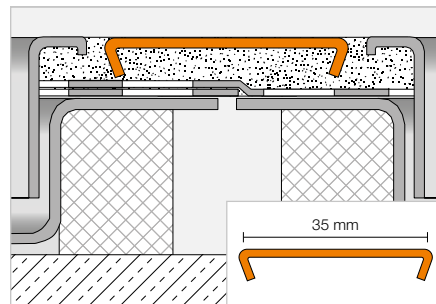


## PŘÍSLUŠENSTVÍ

### Schlüter®-KERDI-LINE-FC



Schlüter-KERDI-LINE-FC je prvek z ušlechtilé oceli pro optické propojení jednotek rošt / rám při řadové instalaci několika liniových odvodňovacích žlabů Schlüter-KERDI-LINE, jak v konturovém, tak profilovém rámu.  
(Technický list výrobku 8.7)



#### Schlüter®-KERDI-LINE-FC

spojka rámu,  
ušlechtilá ocel V4A kartáčovaná

Č. výr.	€/ ks	P (ks)
V / KL EB 35	12,45	10

#### Schlüter®-KERDI-LINE-FC

spojka rámu,  
ušlechtilá ocel V4A leštěná

Č. výr.	€/ ks	P (ks)
V / KL EP 35	13,10	10

#### Schlüter®-KERDI-LINE-FC

spojka rámu, ušlechtilá ocel V4A  
s barevným nástřikem grafitově černá mat

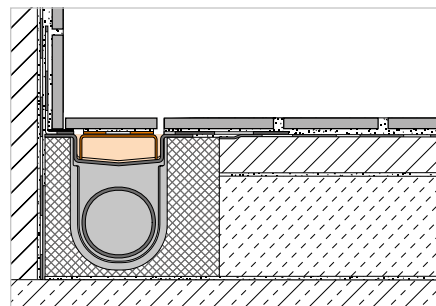
Č. výr.	€/ ks	P (ks)
V / KL MGS 35	16,19	10

## NOSIČ PRO NALEPENÍ DLAŽBY

### Schlüter®-KERDI-LINE-D



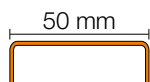
Schlüter-KERDI-LINE-D je bezrámový kryt žlabu vhodný pro tělesa žlabů Schlüter-KERDI-LINE. Nosič pro nalepení dlažby je opatřený stříží pro zakotvení do lepidla na obklady a dlažbu. Je univerzální, vhodný pro všechny tloušťky dlažeb.  
(Technický list výrobku 8.7)



#### Schlüter®-KERDI-LINE-D

design TILE (bezrámový), ušlechtilá ocel V4A

L (cm)	Č. výr.	€/ ks	P (ks)
49	KLD E 50	87,30	10
59	KLD E 60	92,24	10
69	KLD E 70	98,79	10
79	KLD E 80	104,67	10
89	KLD E 90	110,28	10
99	KLD E 100	117,16	10
109	KLD E 110	124,04	10
119	KLD E 120	129,65	10
129	KLD E 130	191,06	10
139	KLD E 140	196,87	10
149	KLD E 150	205,47	10
159	KLD E 160	215,12	10
169	KLD E 170	223,49	10
179	KLD E 180	241,48	10



#### Upozornění:

Délka zvoleného nosiče dlažby musí odpovídat délce žlabu.

Schlüter-KERDI-LINE-D nelze kombinovat s decentrálním vertikálním odvodněním Schlüter-KERDI-LINE-VOS.

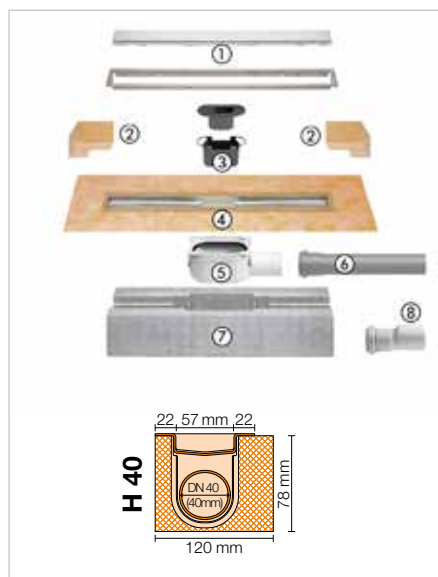


## KOMPLETNÍ SADA

### Schlüter®-KERDI-LINE-A sady



Sady Schlüter-KERDI-LINE-A jsou kompletní sady pro lineární sprchy v úrovni podlahy s horizontálním odtokem. Lze je použít univerzálně pro osazení centrálně v ploše nebo ke stěně. Na lepicí přírubě po obvodu tělesa žlabu je z výroby pevně nalepená manžeta ze Schlüter-KERDI. Slouží pro bezpečné napojení tělesa žlabu na kontaktní izolaci jak na podlaže, tak i na přiléhající stěny. V sadě jsou obsaženy rámy pro uchycení z kartáčované ušlechtilé oceli s design krytem Schlüter-KERDI-LINE-A vhodným k tělesům žlabů. (Technický list výrobku 8.7)



#### Schlüter®-KERDI-LINE-A sada

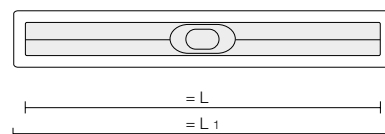
liniové odvodnění ušlechtilá ocel V4A se zápachovou uzávěrkou, horizontální odtok DN 40, včetně design mřížky SOLID s rámem 19 mm, ušlechtilá ocel V4A kartáčovaná

L (cm)	L1 (cm)	Č. výr.	€ / sada	PL (sada)
80	85	KLA 19 EB 80 S1	<b>494,97</b>	10
90	95	KLA 19 EB 90 S1	<b>508,58</b>	10

Výška rámu 19 mm pro podlahové krytiny tloušťky 3 - 15 mm

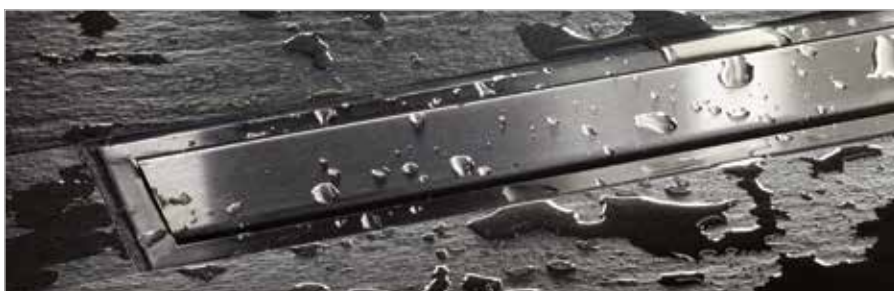
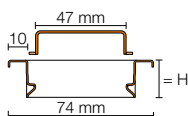
#### Technické údaje:

Odtok	DN 40
Odtokový výkon	0,5 l/s
Výška vodní uzávěry	25 mm
Vestavěná výška	78 mm
Šířka krytu včetně rámu	74 mm



#### Komponenty sady:

- 1 Kombinace rošt / rám s design roštem SOLID
- 2 Izolace koutu (pro napojení na přiléhající stěnu)
- 3 Dvoudílnná zápachová uzávěrka
- 4 Těleso žlabu s těsnicí manžetou
- 5 Odtokové těleso
- 6 Odtoková trubka
- 7 Nosný prvek žlabu
- 8 Přejchod DN 40 na DN 50





# My Schlüter®-KERDI-LINE

Kreativní. Individuální. Jedinečné.

Ze sprchování se stane osobitý zážitek: S My KERDI-LINE si můžete nechat rošty a / nebo rámy našich liniiových odvodnění gravírovat dle vlastních představ. Na této straně naleznete příplatky za gravírování vhodné pro kombinace roštu/rámu, které se nacházejí na předchozích stranách. Doplňte ve své objednávce u čísla výrobku jednoduše zkratku gravury.

- ✓ Pro délky do 120 cm
- ✓ Tři metody gravírování
- ✓ Dokonalé, kvalitní s dlouhou životností



## KOMBINACE MŘÍŽKA/RÁM

### Schlüter®-KERDI-LINE-A 19 mm

s celplošnou gravurou pouze na roštu (G1)

Č. výr.	Příplatek €/ks
...* G1	51,78

s celplošnou gravurou na roštu + šrafovanou gravurou na rámu (G1R)

Č. výr.	Příplatek €/ks
...* G1R	83,43

se šrafovanou gravurou pouze na rámu (GR)

Č. výr.	Příplatek €/ks
...* GR	31,64

se žíhanou gravurou pouze na roštu (G2)

Č. výr.	Příplatek €/ks
...* G2	63,29

se žíhanou gravurou na roštu + šrafovanou gravurou na rámu (G2R)

Č. výr.	Příplatek €/ks
...* G2R	94,94

se šrafovanou gravurou pouze na roštu (G3)

Č. výr.	Příplatek €/ks
...* G3	34,52

se šrafovanou gravurou na roštu a rámu (G3R)

Č. výr.	Příplatek €/ks
...* G3R	66,17

### Schlüter®-KERDI-LINE-B 19 mm

se šrafovanou gravurou pouze na rámu (GR)

Č. výr.	Příplatek €/ks
...* GR	31,64

### Schlüter®-KERDI-LINE-C 19 mm

se šrafovanou gravurou pouze na rámu (GR)

Č. výr.	Příplatek €/ks
...* GR	31,64

#### Upozornění:

My Schlüter-KERDI-LINE gravury nejsou na leštěných roštech / rámech a na Schlüter-KERDI-LINE-STYLE roštech možné.

\* Doplňte č. výr. (např. KLA 19 EB 70 G1R)

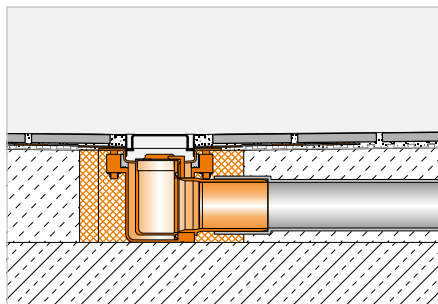




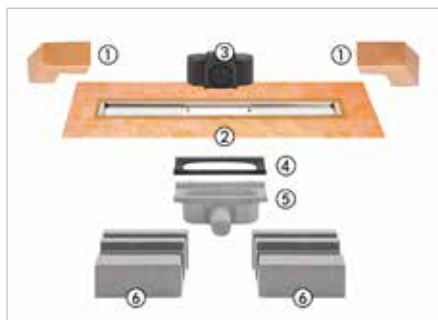
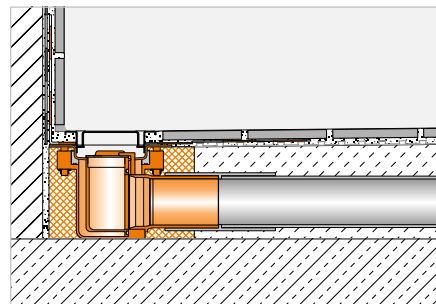
**i**  
Odtok je navržený pouze  
pro britský trh!  
Vnější průměr 43 mm

## LINIOVÉ ODVODNĚNÍ HORIZONTÁLNÍ

### Schlüter®-KERDI-LINE-G3



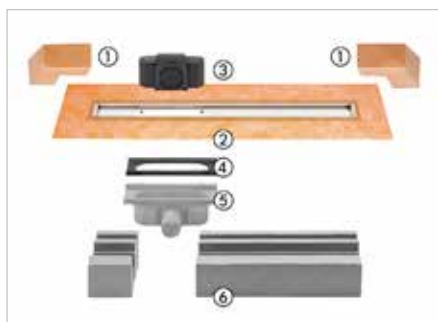
Schlüter-KERDI-LINE-G3 je liniové odvodnění z ušlechtilé oceli s nízkou konstrukční výškou. Toto odvodnění se dodává s centrálním, odsazeným a dvojitým odtokem a je vhodné pro osazení u kraje i v ploše. Stejně jako všechna Schlüter liniová odvodnění je opatřeno v výrobě Schlüter-KERDI manžetou, umožňující spolehlivé napojení na kontaktní izolaci.



### Schlüter®-KERDI-LINE-G3

centrální odtok, liniové odvodnění z ušlechtilé oceli V4A

L (cm)	L1 (cm)	Č. výr.	€/ sada	P (sada)
50	55	KL F 43 G3E 50	<b>299,70</b>	10
60	65	KL F 43 G3E 60	<b>310,80</b>	10
70	75	KL F 43 G3E 70	<b>321,90</b>	10
80	85	KL F 43 G3E 80	<b>333,00</b>	10
90	95	KL F 43 G3E 90	<b>344,10</b>	10
100	105	KL F 43 G3E 100	<b>355,20</b>	10
110	115	KL F 43 G3E 110	<b>366,30</b>	10
120	125	KL F 43 G3E 120	<b>377,40</b>	10



### Schlüter®-KERDI-LINE-G3

odtok odsazený doleva, liniové odvodnění z ušlechtilé oceli V4A

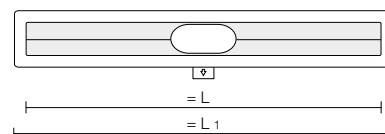
L (cm)	L1 (cm)	Č. výr.	€/ sada	P (sada)
70	75	KL FOL 43 G3E 70	<b>355,20</b>	10
80	85	KL FOL 43 G3E 80	<b>366,30</b>	10
90	95	KL FOL 43 G3E 90	<b>377,40</b>	10
100	105	KL FOL 43 G3E 100	<b>388,50</b>	10
110	115	KL FOL 43 G3E 110	<b>399,60</b>	10
120	125	KL FOL 43 G3E 120	<b>410,70</b>	10

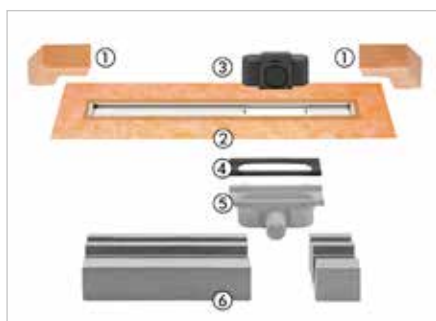
#### Komponenty sady:

- 1 Izolace koutu  
(pro napojení na přiléhající stěnu)
- 2 Těleso žlabu s těsnicí manžetou
- 3 Zápachová uzávěrka
- 4 EPDM těsnění
- 5 Odtokové těleso
- 6 Nosný prvek žlabu

#### Technické údaje:

Odtok	BS 40 (vnější průměr 43 mm)
Odtokový výkon	0,45 l/s (jednotlivý odtok) 0,8 l/s (dvojitý odtok)
Výška vodní uzávěry	50 mm
Vestavěná výška	78 mm
Šířka krytu včetně rámu	74 mm

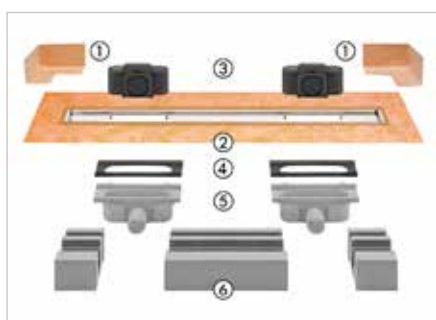




### Schlüter®-KERDI-LINE-G3

odtok odsazený doprava, liniové odvodnění z ušlechtilé oceli V4A

L (cm)	L1 (cm)	Č. výr.	€ / sada	P (sada)
70	75	KL FOR 43 G3E 70	<b>355,20</b>	10
80	85	KL FOR 43 G3E 80	<b>366,30</b>	10
90	95	KL FOR 43 G3E 90	<b>377,40</b>	10
100	105	KL FOR 43 G3E 100	<b>388,50</b>	10
110	115	KL FOR 43 G3E 110	<b>399,60</b>	10
120	125	KL FOR 43 G3E 120	<b>410,70</b>	10



### Schlüter®-KERDI-LINE-G3

odtok odsazený dvojitý, liniové odvodnění z ušlechtilé oceli V4A

L (cm)	L1 (cm)	Č. výr.	€ / sada	P (sada)
100	105	KL F20 43 G3E 100	<b>466,20</b>	10
110	115	KL F20 43 G3E 110	<b>477,30</b>	10
120	125	KL F20 43 G3E 120	<b>488,40</b>	10

#### Upozornění:

Schlüter-KERDI-LINE-G3 lze kombinovat pouze s kombinací mřížka / rám design A, design B a KERDI-LINE-STYLE.

#### Komponenty sady:

- 1 Izolace koutu  
(pro napojení na přiléhající stěnu)
- 2 Těleso žlabu s těsnicí manžetou
- 3 Zápachová uzávěrka
- 4 EPDM těsnění
- 5 Odtokové těleso
- 6 Nosný prvek žlabu

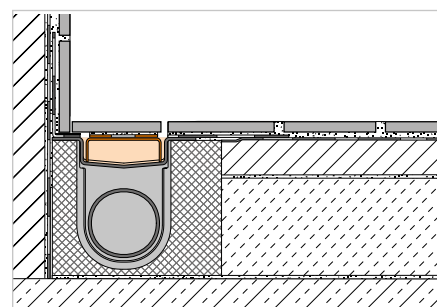
### NOSIČ PRO NALEPENÍ DLAŽBY

**i**  
Kryt žlabu je navržený pouze pro britský trh!

### Schlüter®-KERDI-LINE-D-G3



Schlüter-KERDI-LINE-D-G3 je bezrámový kryt žlabu vhodný pro tělesa žlabů Schlüter-KERDI-LINE-G3. Nosič pro nalepení dlažby je opatřený stříží pro zakotvení do lepidla na obklady a dlažbu. Je univerzální, vhodný pro všechny tloušťky dlažeb.



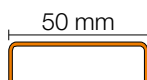
#### Upozornění:

Délka zvoleného nosiče dlažby musí odpovídat délce žlabu.

### Schlüter®-KERDI-LINE-D-G3

design TILE (bezrámový), ušlechtilá ocel V4A

L (cm)	Č. výr.	€ / ks	P (ks)
49	KLD G3E 50	<b>87,30</b>	10
59	KLD G3E 60	<b>92,24</b>	10
69	KLD G3E 70	<b>98,79</b>	10
79	KLD G3E 80	<b>104,67</b>	10
89	KLD G3E 90	<b>110,28</b>	10
99	KLD G3E 100	<b>117,16</b>	10
109	KLD G3E 110	<b>124,04</b>	10
119	KLD G3E 120	<b>129,65</b>	10



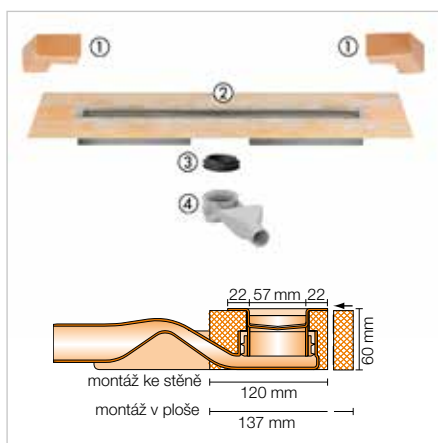
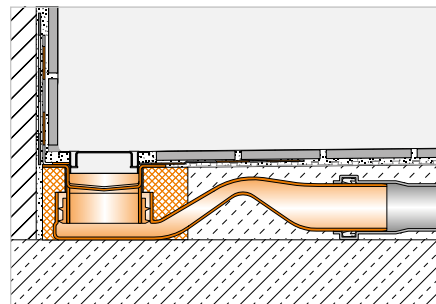


## LINIOVÉ ODVODNĚNÍ HORIZONTÁLNÍ

### Schlüter®-KERDI-LINE-F



Schlüter-KERDI-LINE-F je kompletní sada pro lineární sprchy v úrovni podlahy s horizontálním odtokem. Lze ji použít univerzálně pro osazení centrálně v ploše nebo ke stěně a díky své nízké konstrukční výšce pouhých 60 mm je zvláště vhodná pro rekonstrukce a renovace. Pro bezpečné napojení na kontaktní izolaci je na lepicí přírubě tělesa žlabu z výroby nalepená manžeta ze Schlüter-KERDI. (Technický list výrobku 8.7)



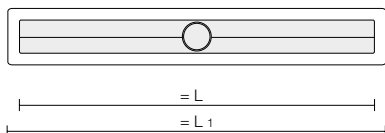
### Schlüter®-KERDI-LINE-F 40

sada-lineiové odvodnění ušlechtilá ocel V4A s integrovanou zápachovou uzávěrkou, horizontální odtok DN 40

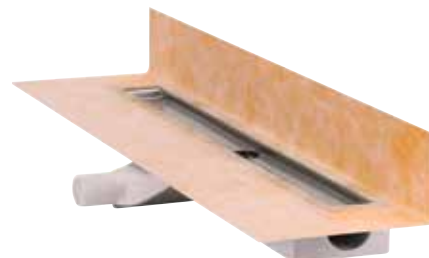
L (cm)	L1 (cm)	Č. výr.	€ / sada	P (sada)
50	55	KLF 40 GE 50	259,27	10
60	65	KLF 40 GE 60	269,77	10
70	75	KLF 40 GE 70	280,29	10
80	85	KLF 40 GE 80	290,75	10
90	95	KLF 40 GE 90	301,94	10
100	105	KLF 40 GE 100	313,09	10
110	115	KLF 40 GE 110	321,63	10
120	125	KLF 40 GE 120	331,48	10

#### Komponenty sady:

- 1 Izolace koutu (pro napojení na přiléhající stěnu)
- 2 Těleso žlabu s těsnicí manžetou a nosný prvek žlabu
- 3 Břitové těsnění
- 4 Odtokové těleso se zápachovou uzávěrkou



Schlüter-KERDI manžeta, položená na plochu pro montáž v ploše



Schlüter-KERDI manžeta, postavená pro montáž ke stěně

#### Technické údaje:

Odtok	DN 40
Odtokový výkon	0,45 l/s
Výška vodní uzávěry	25 mm
Vestavěná výška	60 mm
Šířka krytu včetně rámu	74 mm

#### Upozornění:

Vhodné kombinace roštů / rámu nebo nosiče pro nalepení dlažby naleznete na stranách 164 - 171.

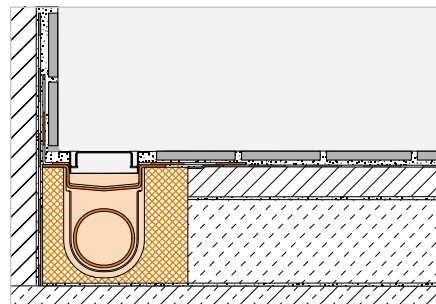
## LINIOVÉ ODVODNĚNÍ HORIZONTÁLNÍ

### Schlüter®-KERDI-LINE-H



Schlüter-KERDI-LINE-H je kompletní sada pro lineární sprchy v úrovni podlahy s horizontálním odtokem. Lze ji použít univerzálně pro osazení ke stěně nebo centrálně v ploše. Na lepicí přírubě po obvodu tělesa žlabu je z výroby pevně nalepená manžeta ze Schlüter-KERDI. Slouží pro bezpečné napojení tělesa žlabu na kontaktní izolaci jak na podlaže tak i na přiléhající stěny.

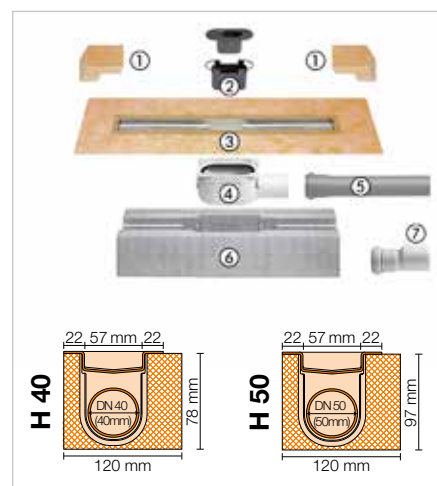
(Technický list výrobku 8.7)



### Schlüter®-KERDI-LINE-H 40

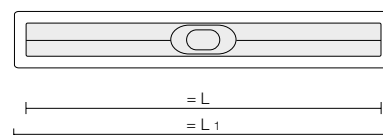
sada-lineové odvodnění ušlechtilá ocel V4A se zápachovou uzávěrkou, horizontální odtok DN 40

L (cm)	L1 (cm)	Č. výr.	€ / sada	P (sada)
50	55	KLH 40 GE 50	259,27	10
60	65	KLH 40 GE 60	269,77	10
70	75	KLH 40 GE 70	280,29	10
80	85	KLH 40 GE 80	290,75	10
90	95	KLH 40 GE 90	301,94	10
100	105	KLH 40 GE 100	313,09	10
110	115	KLH 40 GE 110	321,63	10
120	125	KLH 40 GE 120	331,48	10
130	135	KLH 40 GE 130	439,05	10
140	145	KLH 40 GE 140	450,65	10
150	155	KLH 40 GE 150	464,15	10
160	165	KLH 40 GE 160	480,76	10
170	175	KLH 40 GE 170	495,50	10
180	185	KLH 40 GE 180	512,43	10



#### Komponenty sady:

- 1 Izolace koutu (pro napojení na přiléhající stěnu)
- 2 Dvoudílná zápachová uzávěrka
- 3 Tělo žlabu s těsnicí manžetou
- 4 Odtokové tělo
- 5 Odpadní trubka
- 6 Nosný prvek žlabu
- 7 Přečhod DN 40 na DN 50 (pouze pro KERDI-LINE-H 40)



### Schlüter®-KERDI-LINE-H 50

sada-lineové odvodnění ušlechtilá ocel V4A se zápachovou uzávěrkou, horizontální odtok DN 50

L (cm)	L1 (cm)	Č. výr.	€ / sada	P (sada)
50	55	KLH 50 GE 50	259,27	10
60	65	KLH 50 GE 60	269,77	10
70	75	KLH 50 GE 70	280,29	10
80	85	KLH 50 GE 80	290,75	10
90	95	KLH 50 GE 90	301,94	10
100	105	KLH 50 GE 100	313,09	10
110	115	KLH 50 GE 110	321,63	10
120	125	KLH 50 GE 120	331,48	10
130	135	KLH 50 GE 130	439,05	10
140	145	KLH 50 GE 140	450,65	10
150	155	KLH 50 GE 150	464,15	10
160	165	KLH 50 GE 160	480,76	10
170	175	KLH 50 GE 170	495,50	10
180	185	KLH 50 GE 180	512,43	10

#### Upozornění:

Vhodné kombinace roštů / rámu nebo nosiče pro nalepení dlažby naleznete na stranách 164 - 171.

#### Technické údaje:

	DN 40	DN 50
Odtok	DN 40	DN 50
Odtokový výkon	0,5 l/s	0,6 l/s
Výška vodní uzávěry	25 mm	30 mm
Vestavěná výška	78 mm	97 mm
Šířka krytu včetně rámu	74 mm	74 mm



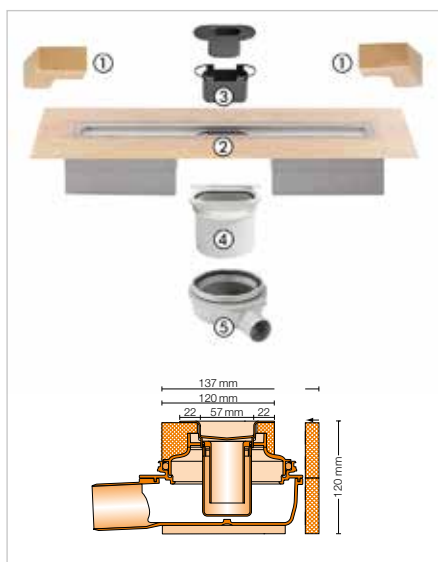
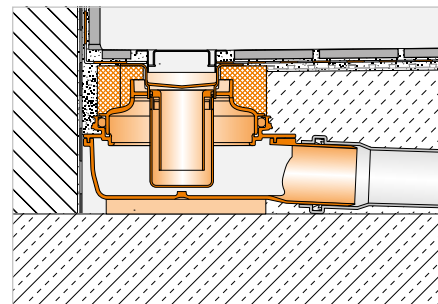
## LINIOVÉ ODVODNĚNÍ HORIZONTÁLNÍ

### Schlüter®-KERDI-LINE-H 50 G2



Schlüter-KERDI-LINE-H 50 G2 je kompletní sada pro lineární sprchy v úrovni podlahy s horizontálním odtokem. Lze ji použít univerzálně pro osazení centrálně v ploše nebo ke stěně a dle DIN EN 1253 má odtokový výkon  $\geq 0,8$  l/s a výšku vodní uzávěry v zápachové uzávěrce 50 mm. Pro bezpečné napojení na kontaktní izolaci je na lepicí přírubě tělesa žlabu z výroby pevně nalepená manžeta ze Schlüter-KERDI.

(Technický list výrobku 8.7)



### Schlüter®-KERDI-LINE-H 50 G2

sada-lineiové odvodnění ušlechtilá ocel V4A se zápachovou uzávěrkou, horizontální odtok DN 50

L (cm)	L1 (cm)	Č. výr.	€ / sada	P (sada)
50	55	KLH 50 G2E 50	<b>325,25</b>	10
60	65	KLH 50 G2E 60	<b>337,07</b>	10
70	75	KLH 50 G2E 70	<b>348,91</b>	10
80	85	KLH 50 G2E 80	<b>354,82</b>	10
90	95	KLH 50 G2E 90	<b>366,64</b>	10
100	105	KLH 50 G2E 100	<b>378,48</b>	10
110	115	KLH 50 G2E 110	<b>384,39</b>	10
120	125	KLH 50 G2E 120	<b>396,21</b>	10
130	135	KLH 50 G2E 130	<b>502,65</b>	10
140	145	KLH 50 G2E 140	<b>514,47</b>	10
150	155	KLH 50 G2E 150	<b>526,32</b>	10
160	165	KLH 50 G2E 160	<b>544,04</b>	10
170	175	KLH 50 G2E 170	<b>555,88</b>	10
180	185	KLH 50 G2E 180	<b>573,61</b>	10

#### Komponenty sady:

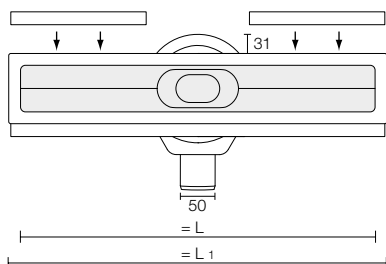
- 1 Izolace koutů  
(pro napojení na přiléhající stěnu)
- 2 Těleso žlabu s těsnicí manžetou a nosný prvek žlabu
- 3 Dvoudílná zápachová uzávěrka
- 4 Adaptér
- 5 Odtokové těleso

#### Technické údaje:

Odtok	DN 50
Odtokový výkon	0,8 l/s
Výška vodní uzávěry	50 mm
Vestavěná výška	120 mm
Šířka krytu včetně rámu	74 mm

#### Upozornění:

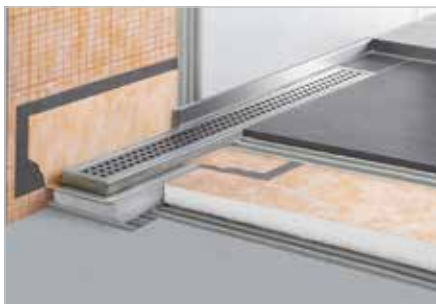
Vhodné kombinace roštů / rámu nebo nosiče pro nalepení dlažby naleznete na stranách 164 - 171.





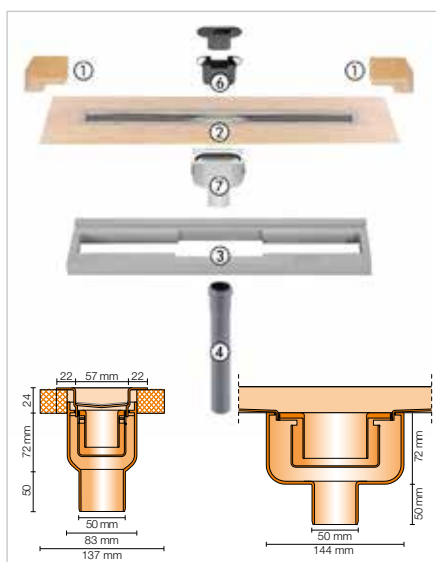
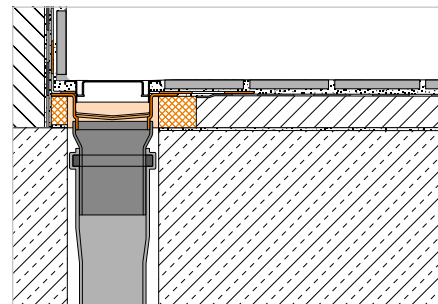
## LINIOVÉ ODVODNĚNÍ VERTIKÁLNÍ

### Schlüter®-KERDI-LINE-V



Schlüter-KERDI-LINE-V je kompletní sada pro lineární sprchy v úrovni podlahy s vertikálním odtokem. Lze ji použít univerzálně pro osazení ke stěně nebo centrálně v ploše. Na lepicí přírubě po obvodu tělesa žlabu je z výroby pevně nalepená manžeta ze Schlüter-KERDI. Slouží pro bezpečné napojení tělesa žlabu na kontaktní izolaci jak na podlaže tak i na přiléhající stěny.

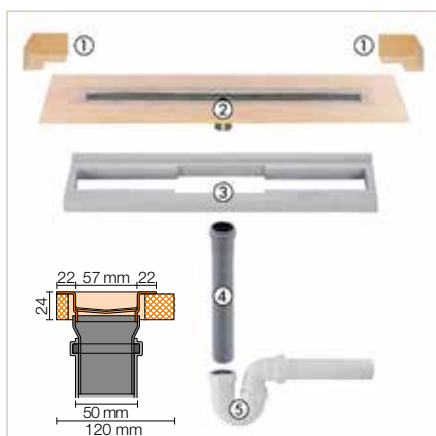
(Technický list výrobku 8.7)



### Schlüter®-KERDI-LINE-V

sada liniové odvodnění ušlechtilá ocel V4A se zápachovou uzávěrkou, vertikální odtok DN 50

L (cm)	L1 (cm)	Č. výr.	€ / sada	P (sada)
50	55	KLV 50 GE 50	259,27	10
60	65	KLV 50 GE 60	269,77	10
70	75	KLV 50 GE 70	280,29	10
80	85	KLV 50 GE 80	290,75	10
90	95	KLV 50 GE 90	301,94	10
100	105	KLV 50 GE 100	313,09	10
110	115	KLV 50 GE 110	321,63	10
120	125	KLV 50 GE 120	331,48	10
130	135	KLV 50 GE 130	439,05	10
140	145	KLV 50 GE 140	450,65	10
150	155	KLV 50 GE 150	464,15	10
160	165	KLV 50 GE 160	480,76	10
170	175	KLV 50 GE 170	495,50	10
180	185	KLV 50 GE 180	512,43	10



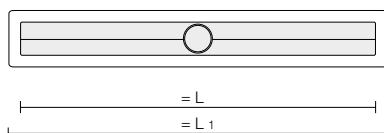
### Schlüter®-KERDI-LINE-VS

sada liniového odvodnění z ušlechtilé oceli V4A se sifonem, vertikální odtok DN 50

L (cm)	L1 (cm)	Č. výr.	€ / sada	P (sada)
50	55	KLV 50 GSE 50	259,27	10
60	65	KLV 50 GSE 60	269,77	10
70	75	KLV 50 GSE 70	280,29	10
80	85	KLV 50 GSE 80	290,75	10
90	95	KLV 50 GSE 90	301,94	10
100	105	KLV 50 GSE 100	313,09	10
110	115	KLV 50 GSE 110	321,63	10
120	125	KLV 50 GSE 120	331,48	10
130	135	KLV 50 GSE 130	439,05	10
140	145	KLV 50 GSE 140	450,65	10
150	155	KLV 50 GSE 150	464,15	10
160	165	KLV 50 GSE 160	480,76	10
170	175	KLV 50 GSE 170	495,50	10
180	185	KLV 50 GSE 180	512,43	10

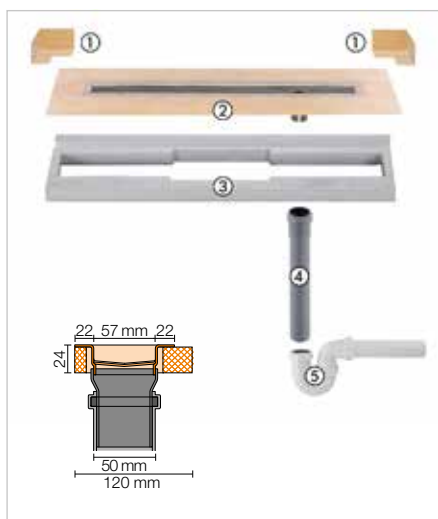
#### Komponenty sady:

- Izolace koutu (pro napojení na přiléhající stěnu)
- Tělo žlabu s těsnicí manžetou
- Nosný prvek žlabu
- Odpadní trubka DN 50 (L = 250 mm)
- Trubkový sifon
- Dvoudílná zápachová uzávěrka
- Odtokové těleso



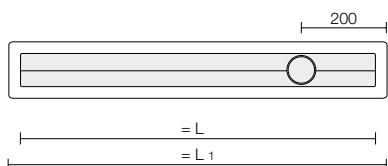
#### Upozornění:

Vhodné kombinace roštů / rámců nebo nosiče pro nalepení dlažby naleznete na stranách 164 - 171.



#### Komponenty sady:

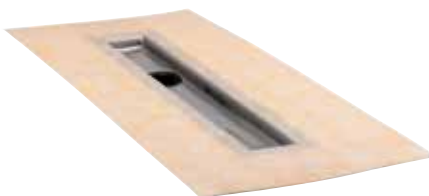
- 1 Izolace koutu (pro napojení na přiléhající stěnu)
- 2 Těleso žlabu s těsnicí manžetou
- 3 Nosný prvek žlabu
- 4 Odpadní trubka DN 50 (L = 250 mm)
- 5 Trubkový sifon



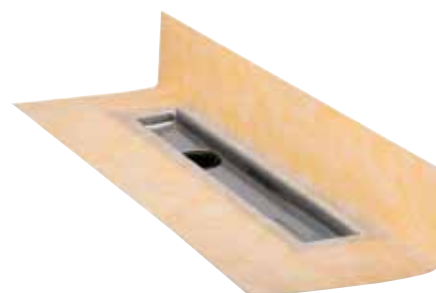
### Schlüter®-KERDI-LINE-VOS

sada-liniové odvodnění ušlechtilá ocel V4A se sifonem, decentrální odvodnění, vertikální odtok DN 50

L (cm)	L1 (cm)	Č. výr.	€ / sada	P (sada)
70	75	KLVO 50 GSE 70	<b>332,73</b>	10
80	85	KLVO 50 GSE 80	<b>343,10</b>	10
90	95	KLVO 50 GSE 90	<b>357,52</b>	10
100	105	KLVO 50 GSE 100	<b>370,37</b>	10
110	115	KLVO 50 GSE 110	<b>378,22</b>	10
120	125	KLVO 50 GSE 120	<b>388,89</b>	10



Schlüter-KERDI manžeta, položena na plochu pro montáž v ploše



Schlüter-KERDI manžeta, postavená pro montáž ke stěně

#### Technické údaje:

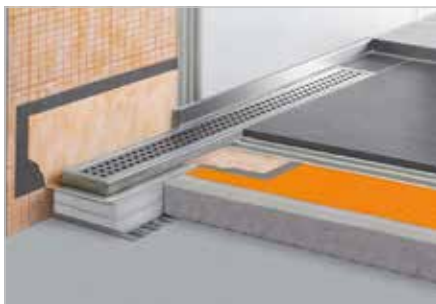
	-V	-VS/-VOS
Odtok	DN 50	DN 50
Odtokový výkon	0,8 l/s	1,0 l/s
Výška vodní uzávěry	30 mm	50 mm
Vestavěná výška	24 mm	24 mm
Šířka krytu včetně rámu	74 mm	74 mm

#### Upozornění:

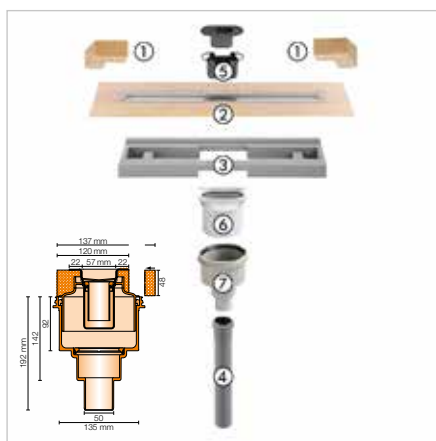
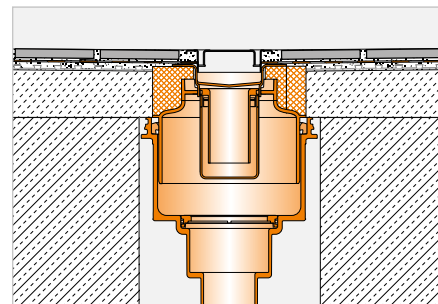
Vhodné kombinace roštů / rámu naleznete na stranách 164 - 171. KERDI-LINE-VOS nelze kombinovat s KERDI-LINE-D.

## LINIOVÉ ODVODNĚNÍ VERTIKÁLNÍ

### Schlüter®-KERDI-LINE-V 50 G2

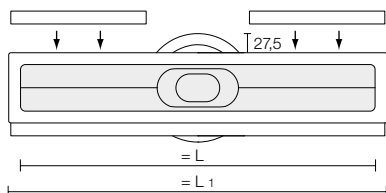


Schlüter-KERDI-LINE-V 50 G2 je kompletní sada pro lineární sprchy v úrovni podlahy s vertikálním odtokem. Lze ji použít univerzálně pro osazení centrálně v ploše nebo ke stěně a dle DIN EN 1253 má odtokový výkon  $\geq 0,8$  l/s a výšku vodní uzávěry v zápachové uzávěrci 50 mm. Pro bezpečné napojení na kontaktní izolaci je na lepicí přírubě tělesa žlabu z výroby pevně nalepená manžeta ze Schlüter-KERDI. (Technický list výrobku 8.7)



#### Komponenty sady:

- 1 Izolace koutu  
(pro napojení na přiléhající stěnu)
- 2 Těleso žlabu s těsnicí manžetou
- 3 Nosný prvek žlabu
- 4 Odpadní trubka
- 5 Dvoudílnná zápachová uzávěrka
- 6 Adaptér
- 7 Odtokové těleso



### Schlüter®-KERDI-LINE-V 50 G2

sada-lineiové odvodnění ušlechtilá ocel V4A se zápachovou uzávěrkou, vertikální odtok DN 50

L (cm)	L1 (cm)	Č. výr.	€ / sada	P (sada)
50	55	KLV 50 G2E 50	<b>325,25</b>	10
60	65	KLV 50 G2E 60	<b>337,07</b>	10
70	75	KLV 50 G2E 70	<b>348,91</b>	10
80	85	KLV 50 G2E 80	<b>354,82</b>	10
90	95	KLV 50 G2E 90	<b>366,64</b>	10
100	105	KLV 50 G2E 100	<b>378,48</b>	10
110	115	KLV 50 G2E 110	<b>384,39</b>	10
120	125	KLV 50 G2E 120	<b>396,21</b>	10
130	135	KLV 50 G2E 130	<b>502,65</b>	10
140	145	KLV 50 G2E 140	<b>514,47</b>	10
150	155	KLV 50 G2E 150	<b>526,32</b>	10
160	165	KLV 50 G2E 160	<b>544,04</b>	10
170	175	KLV 50 G2E 170	<b>555,88</b>	10
180	185	KLV 50 G2E 180	<b>573,61</b>	10

#### Technické údaje:

Odtok	DN 50
Odtokový výkon	1,0 l/s
Výška vodní uzávěry	50 mm
Vestavěná výška	48 mm
Šířka krytu včetně rámu	74 mm

#### Upozornění:

Vhodné kombinace roštů / rámu nebo nosiče pro nalepení dlažby naleznete na stranách 164 - 171.

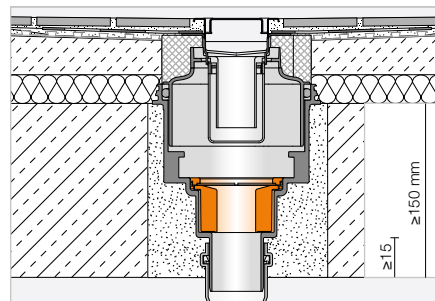


## PROTIPOŽÁRNÍ VLOŽKA

### Schlüter®-KERDI-LINE-BS



Schlüter-KERDI-LINE-BS je schválená protipožární vložka s upínacím kroužkem, která ve spojení s vertikálním liniovým odvodněním KL V 50 G2 z ušlechtilé oceli zabraňuje přenosu požáru mezi poschodími.  
(Technický list výrobku 8.7)



#### Schlüter®-KERDI-LINE-BS

protipožární vložka s upínacím kroužkem

Č. výr.	€ / ks	P (ks)
KL BS	144,80	10

## PROTIPOŽÁRNÍ VLOŽKA

### Schlüter®-KERDI-DRAIN-ZBS



Schlüter-KERDI-DRAIN-ZBS je průchozí těsnění s protipožární funkcí. Alternativně k výplni maltou slouží ve spojení se sadou vertikálního podlahového odtoku KD BAV 50 GVB nebo s vertikálním liniovým odvodněním KLV 50 G2 jako požární ucpávka jádrového vrtu (Ø 160 mm) a zabraňuje tvorbě akustických mostů. Platí pouze ve spojení s KD BS resp. KL BS jako schválená protipožární ochrana.  
(Technický list výrobku 8.2)

#### Schlüter®-KERDI-DRAIN-ZBS

průchozí těsnění s protipožární funkcí

Č. výr.	€ / ks	P (ks)
KD ZBS	148,79	10

## ZÁPACHOVÁ UZÁVĚRKA

### Schlüter®-KERDI-LINE-GTO



Schlüter-KERDI-LINE-GTO je zápachová uzávěrka se silikonovou suchou klapkou. Lze ji použít u zřídka využívaných odtokových systémů (např. v rekreačních bytech) namísto sériové zápachové uzávěrky. Zabraňuje tvorbě zápachu kvůli vyschnutí zápachové uzávěrky. Díky odtokovému výkonu min. 0,4 l/s může sériovou zápachovou uzávěrku nahradit i trvale.  
(Technický list výrobku 8.7)

#### Schlüter®-KERDI-LINE-GTO

suchá zápachová uzávěrka

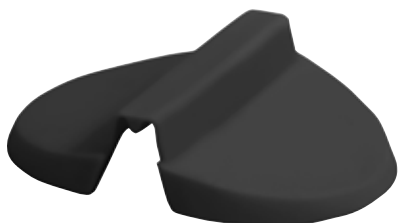
Č. výr.	€ / ks	P (ks)
KL GTO	27,95	10

#### Upozornění:

Není vhodná pro Schlüter-KERDI-LINE-F/-VS/-VOS.

## ZÁPACHOVÁ UZÁVĚRKA

### Schlüter®-KERDI-LINE-GTM



Schlüter-KERDI-LINE-GTM je silikonová suchá klapka pro výměnu / náhradu ve Schlüter-KERDI-DRAIN-R10 GT a Schlüter-KERDI-LINE-GTO.  
(Technický list výrobku 8.7)

#### Schlüter®-KERDI-LINE-GTM

náhradní suchá klapka

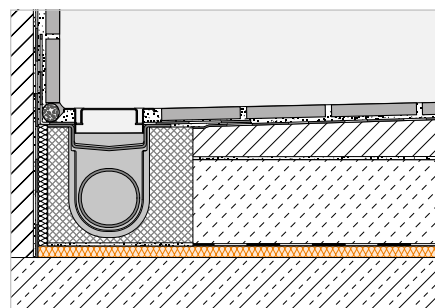
Č. výr.	€ / ks	P (ks)
KL GTM	15,09	10

## PROTIHLUKOVÁ ROHOŽ

### Schlüter®-KERDI-LINE-SR



Schlüter-KERDI-LINE-SR je izolační rohož ze speciální stříže, redukující hluk. Při odborné montáži splňují osvědčené systémové konstrukční skladby se Schlüter-KERDI-LINE a KERDI-LINE-SR požadavky relevantních norem na snižování hluku v oblasti sprch.  
(Technický list výrobku 8.7)



#### Schlüter®-KERDI-LINE-SR

PES-stříž rohož (obsah: 1 rohož)

Tloušťka (mm)	Č. výr.	€ / ks	P (ks)
10	KL SR 250	19,85	5

#### Schlüter®-KERDI-LINE-SR

PES-stříž rohož (obsah: 4 rohože)

Tloušťka (mm)	Č. výr.	€ / balík	P (balík)
10	KL SR 1000	66,86	5

#### Schlüter®-DITRA-SOUND-KB

překrytí spoje na sraz

38 mm x 50 m Č. výr.	€ / ks	P (ks)
DS KB 38	13,90	10

Rozměry jednotlivých rohoží: 0,5 m x 0,5 m = 0,25 m<sup>2</sup>



#### Upozornění:

Osvědčené systémové konstrukční skladby naleznete v našich podkladech pro projektování.

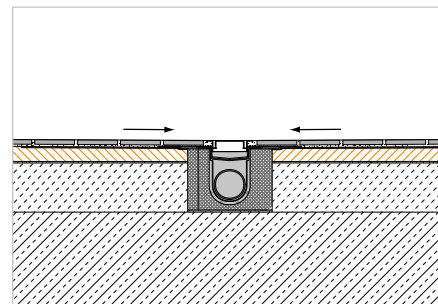


## SPÁDOVÁ DESKA

### Schlüter®-KERDI-SHOWER-LT



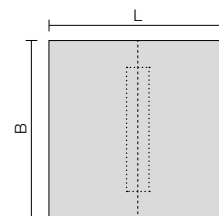
Schlüter-KERDI-SHOWER-LT je spádová deska z tlakově stabilního polystyrénu s izolací Schlüter-KERDI nakaširovanou z výroby. Ve sprchách v úrovni podlahy vytváří dostatečný spád k liniovému odvodnění Schlüter-KERDI-LINE, umístěnému uprostřed. Spádová deska se na vyrovnávací vrstvě, zajištěné ze strany stavby, napojuje na obou stranách na odvodňovací žlab. V případě vertikálního odvodnění lze spádovou desku pokládat i přímo na vhodný podklad, zajištěný ze strany stavby. Na individuální rozměry lze desky snadno přizpůsobit odlamovacím nožem díky předpřipraveným drážkám pro vedení řezu. *(Technický list výrobku 8.8)*



### Schlüter®-KERDI-SHOWER-LT

spádová deska pro liniové odvodnění, montáž v ploše

L x B (cm)	H (mm)	Č. vyr.	€ / ks	P (ks)
100 x 100	32	KSLT 1000	<b>156,60</b>	10
122 x 122	34	KSLT 1220	<b>183,60</b>	10
139 x 139	36	KSLT 1395	<b>221,40</b>	10



#### Upozornění:

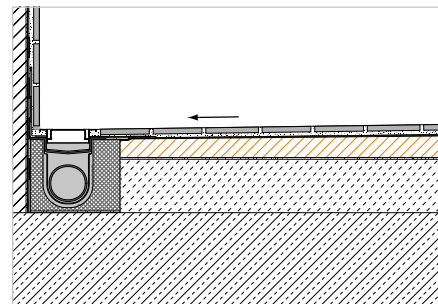
Schlüter-KERDI-SHOWER-LT je vhodná pro Schlüter-KERDI-LINE-H a -KERDI-LINE-V – není vhodná pro Schlüter-KERDI-LINE-F.

## SPÁDOVÁ DESKA

### Schlüter®-KERDI-SHOWER-LTS



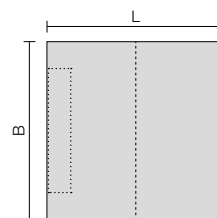
Schlüter-KERDI-SHOWER-LTS je spádová deska z tlakově stabilního polystyrénu s izolací Schlüter-KERDI nakaširovanou z výroby. Ve sprchách v úrovni podlahy vytváří dostatečný spád k liniovému odvodnění Schlüter-KERDI-LINE umístěnému u stěny. Spádová deska se na vyrovnávací vrstvě zajištěné ze strany stavby napojuje na obou stranách na odvodňovací žlab. V případě vertikálního odvodnění lze spádovou desku pokládat i přímo na vhodný podklad zajištěný ze strany stavby. Na individuální rozměry lze desky snadno přizpůsobit odlamovacím nožem díky předpřipraveným drážkám pro vedení řezu. (Technický list výrobku 8.8)



#### Schlüter®-KERDI-SHOWER-LTS

spádová deska pro liniové odvodnění, montáž ke stěně, čtvercové provedení

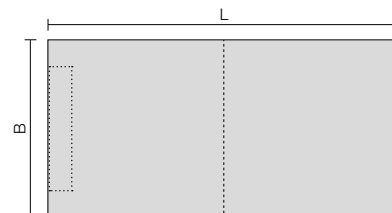
L x B (cm)	H (mm)	H1 (mm)	Č. výr.	€ / ks	P (ks)
100 x 100	42	22	KSLT 1000 S	<b>156,60</b>	10
122 x 122	46	22	KSLT 1220 S	<b>183,60</b>	10
139 x 139	50	22	KSLT 1395 S	<b>221,40</b>	10



#### Schlüter®-KERDI-SHOWER-LTS

spádová deska pro liniové odvodnění, montáž krátkou stranou ke stěně

L x B (cm)	H (mm)	H1 (mm)	Č. výr.	€ / ks	P (ks)
139 x 91	50	22	KSLT 915 / 1395 S	<b>178,20</b>	10
183 x 91	58	22	KSLT 915 / 1830 S	<b>232,20</b>	10
193 x 96	60	22	KSLT 965 / 1930 S	<b>243,00</b>	10
200 x 136	39	13	KSLT 1365 / 2000 S*	<b>253,80</b>	10

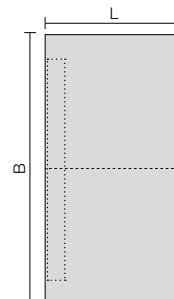


\* Vhodné pro Schlüter-KERDI-LINE-H – nevhodné pro Schlüter-KERDI-LINE-F a KERDI-LINE-V. Spád u této desky je 1,25%. Nelze kombinovat se Schlüter-SHOWERPROFILE-S.

#### Schlüter®-KERDI-SHOWER-LTS

spádová deska pro liniové odvodnění, montáž dlouhou stranou ke stěně

L x B (cm)	H (mm)	H1 (mm)	Č. výr.	€ / ks	P (ks)
96 x 193	41	22	KSLT 1930 / 965 S	<b>243,00</b>	10



#### Upozornění:

Schlüter-KERDI-LINE-LTS (kromě KSLT 1365 / 2000 S\*) je vhodné pro Schlüter-KERDI-LINE-H a -KERDI-LINE-V – není vhodné pro Schlüter-KERDI-LINE-F.

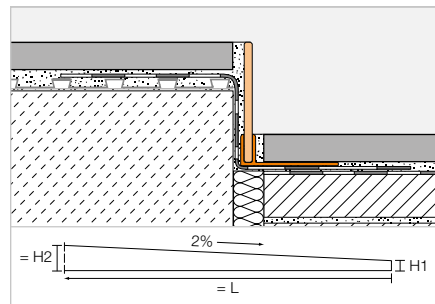


## SPÁDOVÝ KLÍN

### Schlüter®-SHOWERPROFILE-S



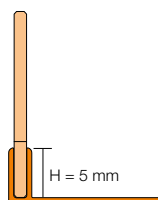
Schlüter-SHOWERPROFILE-S je spádový klín z plochého profilu z kartáčované ušlechtilé oceli se spádem 2 % pro obložení bočních stran sprch v úrovni podlahy. Profil je na zadní straně opatřen stříží pro zakotvení do lepidla na obklady a dlažbu. Pro uchycení v podlaze slouží systémový nosný profil z tvrdého PVC s různými výškami a s drážkou pro uchycení ve tvaru U. Pro úpravu výšky se příliš dlouhý spádový klín na nízké a / nebo vysoké straně podle potřeby zkrátí. Spádový klín lze použít vlevo nebo vpravo k přechodu podlahy nebo pod obkladem boční stěny.  
(Technický list výroby 14.1)



#### Schlüter®-SHOWERPROFILE-SPS 50

nosný profil z PVC se spádovým klínem, ušlechtilá ocel V4A kartáčovaná, H1 = 6 mm

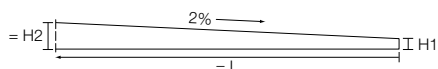
H (mm)	L = 2,00 m č. výr.	€/ ks	KV (ks)
5	SPSA 50 EB/200	97,07	40
	L = 1,60 m		
5	SPSA 50 EB/160	67,68	40
	L = 1,20 m		
5	SPSA 50 EB/120	49,36	40



#### SPS 50

H = výška nosného profilu

SPS 50 je vhodný pro tloušťku obkladu 6 - 9 mm

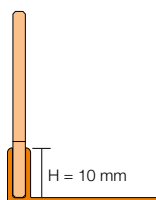


Spádový klín 120 cm: H2 = 30 mm, H1 = 6 mm  
Spádový klín 160 cm: H2 = 38 mm, H1 = 6 mm  
Spádový klín 200 cm: H2 = 46 mm, H1 = 6 mm

#### Schlüter®-SHOWERPROFILE-SPS 100

nosný profil z PVC se spádovým klínem, ušlechtilá ocel V4A kartáčovaná, H1 = 10 mm

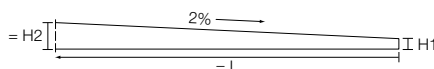
H (mm)	L = 2,00 m č. výr.	€/ ks	KV (ks)
10	SPSB 100 EB/200	103,00	40
	L = 1,60 m		
10	SPSB 100 EB/160	69,31	40
	L = 1,20 m		
10	SPSB 100 EB/120	52,91	40



#### SPS 100

H = výška nosného profilu

SPS 100 je vhodný pro tloušťku obkladu 10 - 18 mm

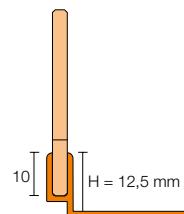


Spádový klín 120 cm: H2 = 34 mm, H1 = 10 mm  
Spádový klín 160 cm: H2 = 42 mm, H1 = 10 mm  
Spádový klín 200 cm: H2 = 50 mm, H1 = 10 mm

#### Schlüter®-SHOWERPROFILE-SPS 125

nosný profil z PVC se spádovým klínem, ušlechtilá ocel V4A kartáčovaná, H1 = 10 mm

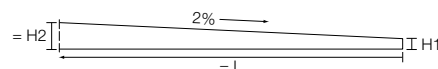
H (mm)	L = 2,00 m č. výr.	€/ ks	KV (ks)
12,5	SPSB 125 EB/200	103,00	40
	L = 1,60 m		
12,5	SPSB 125 EB/160	69,31	40
	L = 1,20 m		
12,5	SPSB 125 EB/120	52,91	40



#### SPS 125

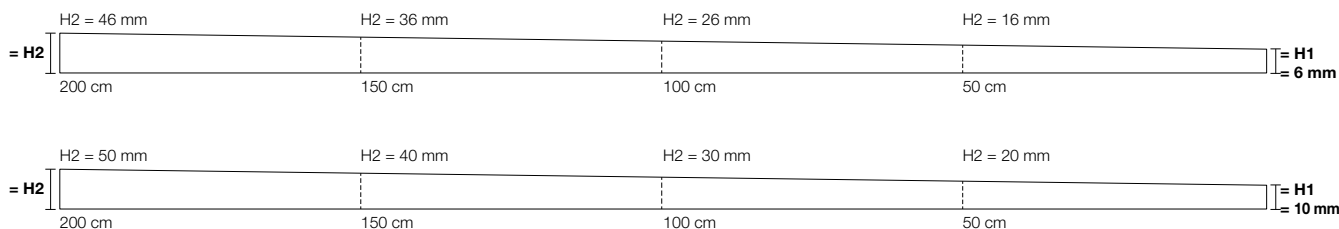
H = výška nosného profilu

SPS 125 je vhodný pro tloušťku obkladu 12,5 - 20 mm



Spádový klín 120 cm: H2 = 34 mm, H1 = 10 mm  
Spádový klín 160 cm: H2 = 42 mm, H1 = 10 mm  
Spádový klín 200 cm: H2 = 50 mm, H1 = 10 mm

2 % = 2 mm / 10 cm



#### Upozornění:

Pro větší tloušťku obkladu lze na požádání dodat spádové klíny s vyššími nosnými profily s výškou 15, 18 a 22 mm.

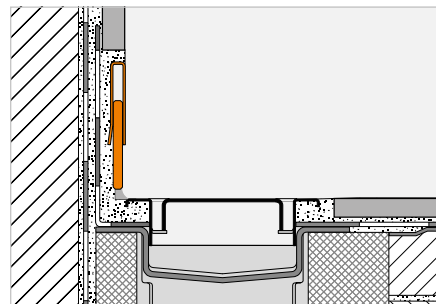


## PROFIL PRO NAPOJENÍ NA STĚNU

### Schlüter®-SHOWERPROFILE-R



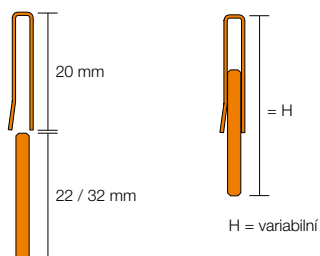
Schlüter-SHOWERPROFILE-R je dvoudílný profil pro napojení na stěnu a obložení zdi u liniového odvodnění, která zůstává kvůli spádu volná. Pohledová plocha profilu je z kartáčované ušlechtilé oceli. Na rubové straně je opatřen stříží pro zakotvení do lepidla na obklady a dlažbu. Díky dvoudílné konstrukci lze Schlüter-SHOWERPROFILE-R plynule výškově nastavit (ve dvou provedeních) v rozsahu od cca 23 do 45 mm. (Technický list výrobku 14.1)



### Schlüter®-SHOWERPROFILE-RA

2-dílný profil pro napojení na stěnu, ušlechtilá ocel V4A kartáčovaná

H (mm)	L = 1,40 m Č. výr.	€ / ks	KV (ks)
23-35	SPRA 23 EB/140	<b>68,20</b>	40
33-45	SPRA 33 EB/140	<b>74,77</b>	40
	L = 1,00 m		
23-35	SPRA 23 EB/100	<b>55,07</b>	40
33-45	SPRA 33 EB/100	<b>60,32</b>	40



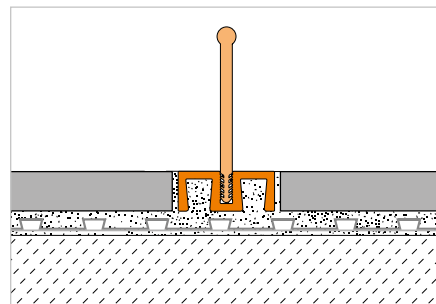


## PROFIL NA OCHRANU PROTI PŘETÉKÁNÍ VODY

### Schlüter®-SHOWERPROFILE-WS



Schlüter-SHOWERPROFILE-WS je dvoudílný profil z eloxovaného hliníku na ochranu proti přetékání vody ve sprchách v úrovni podlahy. Nosný profil se v průběhu pokládky dlažby ukotví v lepidle. Lze jej volitelně osadit půlkulatou nebo vzpřímenou rovnou vložkou jako zábranu proti přetékání vody. Obě varianty jsou vhodné pro přejezdění invalidního vozíku. (Technický list výrobku 14.2)



### Schlüter®-SHOWERPROFILE-WS

nosný profil hliník přírodní matně eloxovaný

L = 3,00 m č. výr.	€/ m	KV (ks)
SPWS 19 AE / 300	21,33	40
L = 2,50 m		
SPWS 19 AE	21,33	40
L = 1,00 m		
SPWS 19 AE / 100	22,23	40

## VLOŽKA

### Schlüter®-SHOWERPROFILE-WSL

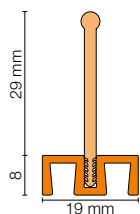
rovná vložka

L = 3,00 m č. výr.	€/ m	KV (ks)
SPWSL 30 T / 300	13,27	40
L = 2,50 m		
SPWSL 30 T	13,27	40
L = 1,00 m		
SPWSL 30 T / 100	13,27	40

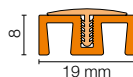
### Schlüter®-SHOWERPROFILE-WSC

půlkulatá vložka

L = 3,00 m č. výr.	€/ m	KV (ks)
SPWSC 16 GS / 300	10,98	40
L = 2,50 m		
SPWSC 16 GS	10,98	40
L = 1,00 m		
SPWSC 16 GS / 100	10,98	40



SHOWERPROFILE-WS + -WSL



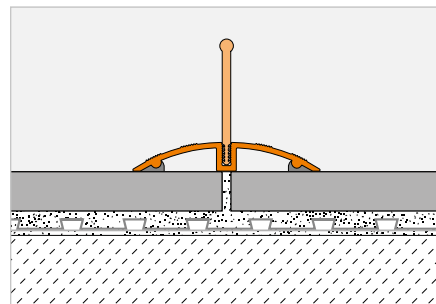
SHOWERPROFILE-WS + -WSC

## PROFIL NA OCHRANU PROTI PŘETÉKÁNÍ VODY

### Schlüter®-SHOWERPROFILE-WSK



Schlüter-SHOWERPROFILE-WSK je dvou-  
dílný profil z eloxovaného hliníku na ochranu  
proti přetékání vody ve sprchách v úrovni  
podlahy. Nosný profil se lepí dodatečně na  
stávající obklad. Lze jej volitelně osadit půlku-  
latou nebo vzpřímenou rovnou vložkou jako  
zábranu proti přetékání vody. Obě varianty  
jsou vhodné pro přejezdění invalidního vozíku.  
(Technický list výrobku 14.2)



### Schlüter®-SHOWERPROFILE-WSK

nosný profil hliník přírodní matně eloxovaný

L = 3,00 m č. výr.	€/ m	KV (ks)
SPWSK 52 AE / 300	24,97	40
L = 2,50 m		
SPWSK 52 AE	24,97	40
L = 1,00 m		
SPWSK 52 AE / 100	25,87	40

## VLOŽKA | KONCOVKA

### Schlüter®-SHOWERPROFILE-WSL

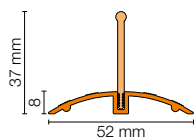
rovná vložka

L = 3,00 m č. výr.	€/ m	KV (ks)
SPWSL 30 T / 300	13,27	40
L = 2,50 m		
SPWSL 30 T	13,27	40
L = 1,00 m		
SPWSL 30 T / 100	13,27	40

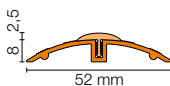
### Schlüter®-SHOWERPROFILE-WSC

půlkulatá vložka

L = 3,00 m č. výr.	€/ m	KV (ks)
SPWSC 16 GS / 300	10,98	40
L = 2,50 m		
SPWSC 16 GS	10,98	40
L = 1,00 m		
SPWSC 16 GS / 100	10,98	40



SHOWERPROFILE-WSK + -WSL

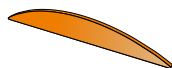


SHOWERPROFILE-WSK + -WSC

### Schlüter®-SHOWERPROFILE-WSK/EK

koncovka

č. výr.	€/ ks	P (ks)
EK / SPWSK 52 AE	3,48	50



SHOWERPROFILE-WSK/EK



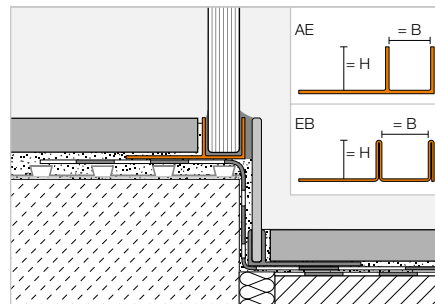
## UCHYCOVACÍ PROFIL

### Schlüter®-DECO-SG



Schlüter-DECO-SG je dekorativní profil pro vytvoření dekorativních spár v obkladech. Vytváří stínovou spáru o šířce 12 resp. 15 mm. Spára je vhodná pro uchycení a fixování skleněných prvků v oblasti podlahy a stěny.

(Technický list výrobu 2.16)



#### Schlüter®-DECO-SG-AE

hliník přírodní matně eloxovaný, B = 12 mm

H (mm)	L = 2,50 m Č. výr.	€/m	KV (ks)
8	SG 80 AE 12	<b>15,87</b>	120
10	SG 100 AE 12	<b>16,29</b>	120
11	SG 110 AE 12	<b>16,66</b>	120
12,5	SG 125 AE 12	<b>17,10</b>	120

#### Schlüter®-DECO-SG-AE

hliník přírodní matně eloxovaný, B = 15 mm

H (mm)	L = 2,50 m Č. výr.	€/m	KV (ks)
8	SG 80 AE 15	<b>18,36</b>	120
10	SG 100 AE 15	<b>18,63</b>	120
11	SG 110 AE 15	<b>19,28</b>	120
12,5	SG 125 AE 15	<b>19,71</b>	120

#### Schlüter®-DECO-SG-EB

ušlechtilá ocel V4A kartáčovaná, B = 12 mm

H (mm)	L = 2,50 m Č. výr.	€/m	KV (ks)
8	SG 80 EB 12	<b>44,40</b>	120
10	SG 100 EB 12	<b>46,62</b>	120
11	SG 110 EB 12	<b>48,84</b>	120
12,5	SG 125 EB 12	<b>51,06</b>	120

#### Schlüter®-DECO-SG-EB

ušlechtilá ocel V4A kartáčovaná, B = 15 mm

H (mm)	L = 2,50 m Č. výr.	€/m	KV (ks)
8	SG 80 EB 15	<b>47,73</b>	120
10	SG 100 EB 15	<b>49,95</b>	120
11	SG 110 EB 15	<b>52,17</b>	120
12,5	SG 125 EB 15	<b>54,39</b>	120



# Schlüter®-KERDI-DRAIN

## Bodové odvodnění

- ✓ Systém podlahových vpustí pro centrální bodové odvodnění
- ✓ Bezpečné napojení na kontaktní izolaci se Schlüter-KERDI
- ✓ Různé varianty mřížka / rám
- ✓ Design mřížky z kartáčované ušlechtilé oceli
- ✓ Horizontální nebo vertikální odvodnění
- ✓ Včetně manžety Schlüter-KERDI pro napojení na kontaktní izolaci





# Schlüter®-KERDI-DRAIN

## Sprchy v úrovni podlahy s bodovým odvodněním

Schlüter-KERDI-DRAIN bodové odvodnění odvádí vodu horizontálně nebo vertikálně do odpadního potrubí. Spádové desky Schlüter-KERDI-SHOWER vytvářejí rovný a izolovaný podklad pro pokládku dlažby. Schlüter-SHOWERPROFILE se používají na obložení otevřených stran sprchy a vytvářejí spolehlivou zábranu proti přetékání vody. Schlüter-DECO-SG fixuje prosklené stěny v požadované pozici. Schlüter-KERDI a -DITRA zajišťují izolaci v oblasti stěny a podlahy. Izolace spojují na sraz se provádí pomocí izolačních pásek Schlüter-KERDI-KEBA ve spojení se Schlüter-KERDI-COLL-L.

(Technický list výrobku 8.2)

### ROBUSTNÍ A OVĚŘENÉ V PRAXI: NAŠE KLASIKA



Design 1: CLASSIC



Design 1: CLASSIC



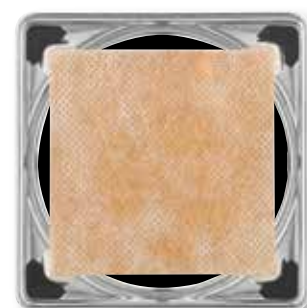
Design 1: CLASSIC ROUND



Design 2: TRAPEZOID

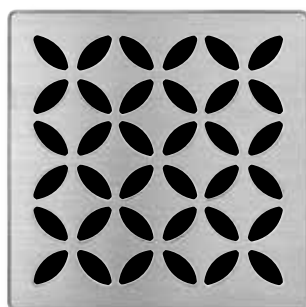


Design 3: SQUARE



Design 4: TILE

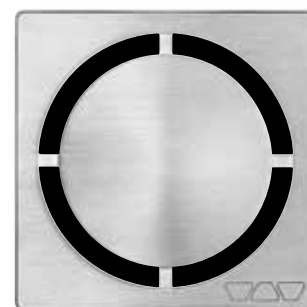
### SCHLÜTER®-KERDI-DRAIN-STYLE



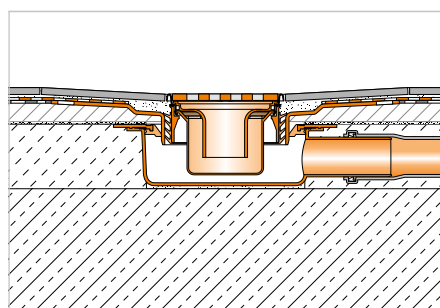
Design 5: FLORAL



Design 6: CURVE



Design 7: PURE



- ① Schlüter®-KERDI-DRAIN odtokové těleso
- ② Schlüter®-KERDI-DRAIN sady mřížka/rám
- ③ Schlüter®-KERDI-SHOWER
- ④ Schlüter®-DITRA 25
- ⑤ Schlüter®-KERDI-200
- ⑥ Schlüter®-KERDI-KEBA
- ⑦ Schlüter®-SHOWERPROFILE-WS/-WSK
- ⑧ Schlüter®-DECO-SG
- ⑨ Schlüter®-DILEX-RF

Strana 193

Strana 193

Strana 209

Strana 132

Strana 148

Strana 149

Strana 186

Strana 188

Strana 106

Na následujících stránkách naleznete možné kombinace sad mřížek, rámců a podlahových vpustí s horizontálním resp. vertikálním odtokem. Dále zde naleznete jednotlivé díly pro zvláštní řešení, náhradu nebo výměnu.



# Schlüter®-KERDI-DRAIN

## Horizontální odtok a zápachová uzávěrka

### BODOVÉ ODVODNĚNÍ V INTERIÉRU

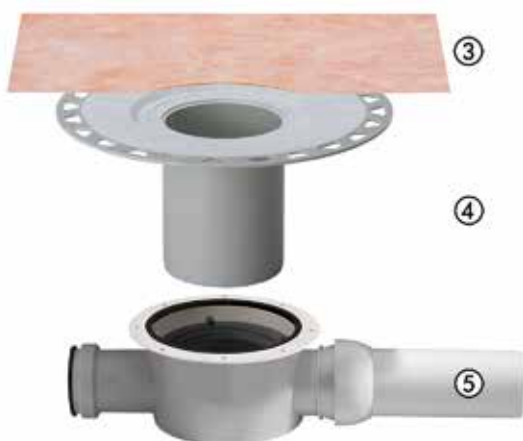


①

②

#### Mřížka/rám – sada

- ① Mřížka z ušlechtilé oceli s podnoží
- ② Kroužek pro nastavení výšky



③

④

⑤

#### Podlahová vpusť – sada

- ③ Schlüter-KERDI manžeta
- ④ Nástavec pro tenkovrstvé lepení
- ⑤ Odtokové těleso v hrubém betonu

#### Upozornění:

Sadu podlahová vpusť a sadu mřížka/rám je nutno objednat samostatně.

### ZVLÁŠTNOSTI MŘÍŽEK



**Pouze KERDI-DRAIN-BASE:**  
Mřížky jsou vybaveny zápachovou uzávěrkou a břitovým těsněním.



Mřížky mají prodloužení rámu (kromě KD R10 ED4) a nastavení výšky. Tyto mřížky jsou bez zápachové uzávěrky. Zápachová uzávěrka je integrovaná v sadě podlahové vpusť. Všechny mřížky jsou včetně sítka pro zachycování nečistot kromě KD R10 ED4, KD R15 ED1 S, KD R15 ED1 SB a KD R15 ED1 SR.

### MŘÍŽKY-DESIGN



Design 1  
CLASSIC



Design 1  
CLASSIC  
ROUND



Design 2  
TRAPEZOID



Design 3  
SQUARE



Design 4  
TILE



Design 5  
FLORAL



Design 6  
CURVE



Design 7  
PURE

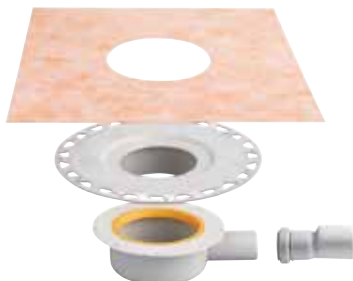


**DN 40/50**

Odtokový výkon: 0,4 l/s. Min. konstrukční výška: 75 (70) mm

Podlahová vpust' – sada

Schlüter®-KERDI-DRAIN-BASE



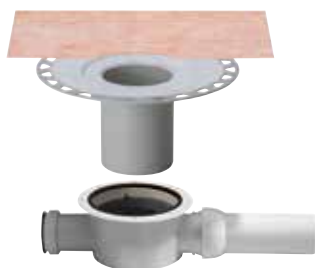
Č. výr.	€ / ks
KD BH 40	63,87

Mřížka/rám – sada včetně zápachové uzávěrky	L x B (cm)	Č. výr.	€ / ks
Design 1, ušlechtilá ocel se šrouby	10 x 10	KD R10 ED1 SGV	65,77
Design 1, ušlechtilá ocel V4A se šrouby	10 x 10	KD R10 V4A D1 SGV	79,82
Design 1, ušlechtilá ocel leštěná se šrouby	10 x 10	KD R10 EPD1 SGV	70,52
Design 1, ušlechtilá ocel	10 x 10	KD R10 ED1 GV	65,77
Design 1, ušlechtilá ocel bronzová broušená v oleji se šrouby	10 x 10	KD R10 EOB D1 SGV	89,41
Design 2, ušlechtilá ocel kartáčovaná	10 x 10	KD R10 ED2 GV	111,78
Design 3, ušlechtilá ocel kartáčovaná	10 x 10	KD R10 ED3 GV	111,78
Design 4, nosič pro nalepení dlažby	10 x 10	KD R10 ED4 GV	65,77
Design 5, ušlechtilá ocel kartáčovaná	10 x 10	KD IF 10 EB D5 GV	110,14
Design 6, ušlechtilá ocel kartáčovaná	10 x 10	KD IF 10 EB D6 GV	110,14
Design 7, ušlechtilá ocel kartáčovaná	10 x 10	KD IF 10 EB D7 GV	112,36

**DN 50**

Odtokový výkon: 0,6 l/s. Min. konstrukční výška: 97 mm

Podlahová vpust' – sada



Č. výr.	€ / ks
KD BH 50 GV	95,81

Mřížka/rám – sada	L x B (cm)	Č. výr.	€ / ks
Design 1, ušlechtilá ocel se šrouby	10 x 10	KD R10 ED1 S	56,20
Design 1, ušlechtilá ocel V4A se šrouby	10 x 10	KD R10 V4A D1 S	70,24
Design 1, ušlechtilá ocel leštěná se šrouby	10 x 10	KD R10 EPD1 S	60,25
Design 1, ušlechtilá ocel	10 x 10	KD R10 ED1	56,20
Design 1, ušlechtilá ocel bronzová broušená v oleji se šrouby	10 x 10	KD R10 EOB D1 S	79,82
Design 1, ušlechtilá ocel se šrouby	15 x 15	KD R15 ED1 S	76,64
Design 1, ušlechtilá ocel se šrouby (okrouhlý)	15 x 15	KD R15 ED1 SR	76,64
Design 2, ušlechtilá ocel kartáčovaná	10 x 10	KD R10 ED2	102,20
Design 3, ušlechtilá ocel kartáčovaná	10 x 10	KD R10 ED3	102,20
Design 4, nosič pro nalepení dlažby	10 x 10	KD R10 ED4	56,20
Design 5, ušlechtilá ocel kartáčovaná	10 x 10	KD IF 10 EB D5	100,06
Design 6, ušlechtilá ocel kartáčovaná	10 x 10	KD IF 10 EB D6	100,06
Design 7, ušlechtilá ocel kartáčovaná	10 x 10	KD IF 10 EB D7	102,31

**DN 50/70**

Odtokový výkon: 0,8 l/s. Min. konstrukční výška: 115 mm

Podlahová vpust' – sada



Č. výr.	€ / ks
KD BH 5070 GVB	102,73

Mřížka/rám – sada	L x B (cm)	Č. výr.	€ / ks
Design 1, ušlechtilá ocel se šrouby	15 x 15	KD R15 ED1 SB	68,37

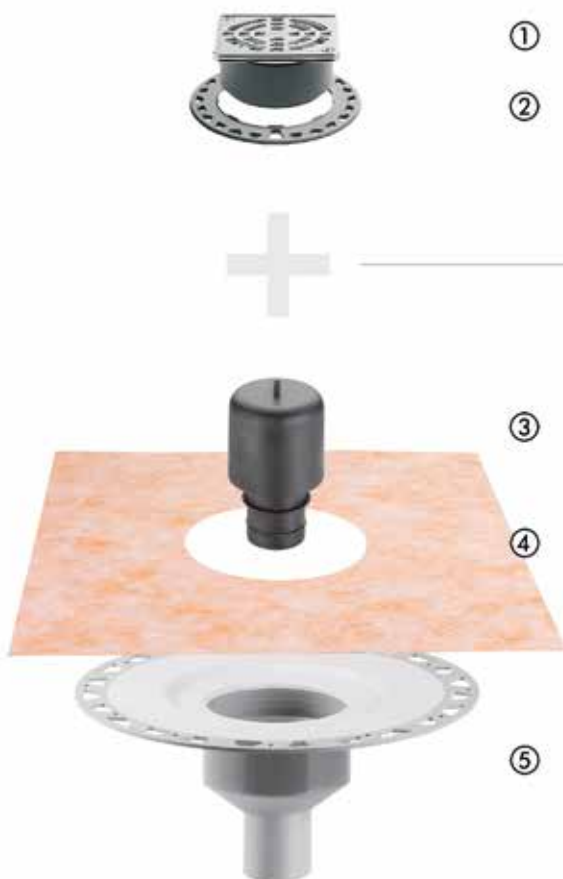
P = 10 ks



# Schlüter®-KERDI-DRAIN

## Vertikální odtok a zápachová uzávěrka

### BODOVÉ ODVODNĚNÍ V INTERIÉRU



#### Mřížka/rám – sada

- ① Mřížka z ušlechtilé oceli s podnoží
- ② Kroužek pro nastavení výšky

#### Podlahová vpusť – sada

- ③ Dvoudílná zápachová uzávěrka
- ④ Schlüter-KERDI manžeta
- ⑤ Podlahový odtok pro tenkovrstvé lepení

#### Upozornění:

Sadu podlahová vpusť a sadu mřížka/rám je nutno objednat samostatně.

### ZVLÁŠTNOSTI MŘÍŽEK



Mřížky mají prodloužení rámu (kromě KD R10 ED4) a nastavení výšky. Tyto mřížky jsou bez zápachové uzávěrky. Zápachová uzávěrka je integrovaná v sadě podlahové vpusti. Všechny mřížky jsou včetně sítka pro zachycování nečistot kromě KD R10 ED4, KD R15 ED1 S, KD R15 ED1 SB a KD R15 ED1 SR.



### MŘÍŽKY-DESIGN



Design 1  
CLASSIC



Design 1  
CLASSIC  
ROUND



Design 2  
TRAPEZOID



Design 3  
SQUARE



Design 4  
TILE



Design 5  
FLORAL



Design 6  
CURVE



Design 7  
PURE

**DN 50**

Odtokový výkon: 0,6 l/s

Podlahová vpusť – sada



Č. výr.	€ / ks
KD BV 50 GV	<b>71,53</b>

Mřížka/rám – sada	L x B (cm)	Č. výr.	€ / ks
Design 1, ušlechtilá ocel se šrouby	10 x 10	KD R10 ED1 S	<b>56,20</b>
Design 1, ušlechtilá ocel V4A se šrouby	10 x 10	KD R10 V4A D1 S	<b>70,24</b>
Design 1, ušlechtilá ocel leštěná se šrouby	10 x 10	KD R10 EPD1 S	<b>60,25</b>
Design 1, ušlechtilá ocel	10 x 10	KD R10 ED1	<b>56,20</b>
Design 1, ušlechtilá ocel bronzová broušená v oleji se šrouby	10 x 10	KD R10 EOB D1 S	<b>79,82</b>
Design 1, ušlechtilá ocel se šrouby	15 x 15	KD R15 ED1 S	<b>76,64</b>
Design 1, ušlechtilá ocel se šrouby (okrouhlý)	15 x 15	KD R15 ED1 SR	<b>76,64</b>
Design 2, ušlechtilá ocel kartáčovaná	10 x 10	KD R10 ED2	<b>102,20</b>
Design 3, ušlechtilá ocel kartáčovaná	10 x 10	KD R10 ED3	<b>102,20</b>
Design 4, nosič pro nalepení dlažby	10 x 10	KD R10 ED4	<b>56,20</b>
Design 5, ušlechtilá ocel kartáčovaná	10 x 10	KD IF 10 EB D5	<b>100,06</b>
Design 6, ušlechtilá ocel kartáčovaná	10 x 10	KD IF 10 EB D6	<b>100,06</b>
Design 7, ušlechtilá ocel kartáčovaná	10 x 10	KD IF 10 EB D7	<b>102,31</b>

**DN 50**

Odtokový výkon: 0,6 l/s

Podlahová vpusť – sada



Č. výr.	€ / ks
KD BV 50 GVB	<b>102,73</b>

Mřížka/rám – sada	L x B (cm)	Č. výr.	€ / ks
Design 1, ušlechtilá ocel se šrouby	10 x 10	KD R10 ED1 S	<b>56,20</b>
Design 1, ušlechtilá ocel V4A se šrouby	10 x 10	KD R10 V4A D1 S	<b>70,24</b>
Design 1, ušlechtilá ocel leštěná se šrouby	10 x 10	KD R10 EPD1 S	<b>60,25</b>
Design 1, ušlechtilá ocel	10 x 10	KD R10 ED1	<b>56,20</b>
Design 1, ušlechtilá ocel bronzová broušená v oleji se šrouby	10 x 10	KD R10 EOB D1 S	<b>79,82</b>
Design 2, ušlechtilá ocel kartáčovaná	10 x 10	KD R10 ED2	<b>102,20</b>
Design 3, ušlechtilá ocel kartáčovaná	10 x 10	KD R10 ED3	<b>102,20</b>
Design 4, nosič pro nalepení dlažby	10 x 10	KD R10 ED4	<b>56,20</b>
Design 5, ušlechtilá ocel kartáčovaná	10 x 10	KD IF 10 EB D5	<b>100,06</b>
Design 6, ušlechtilá ocel kartáčovaná	10 x 10	KD IF 10 EB D6	<b>100,06</b>
Design 7, ušlechtilá ocel kartáčovaná	10 x 10	KD IF 10 EB D7	<b>102,31</b>

**DN 50**

Odtokový výkon: 1,8 l/s

Podlahová vpusť – sada



Č. výr.	€ / ks
KD BAV 50 GVB	<b>109,21</b>

Mřížka/rám – sada	L x B (cm)	Č. výr.	€ / ks
Design 1, ušlechtilá ocel se šrouby	15 x 15	KD R15 ED1 SB	<b>68,37</b>

P = 10 ks



# Schlüter®-KERDI-DRAIN

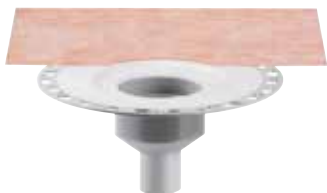
## Vertikální odtok a zápachová uzávěrka

### BODOVÉ ODVODNĚNÍ V INTERIÉRU

#### DN 50

Odtokový výkon: 0,6 l/s

Podlahová vpust' – sada



Č. výr.	€ / ks
KD BV 50	53,63

Mřížka/rám – sada včetně zápachové uzávěrky	L x B (cm)	Č. výr.	€ / ks
Design 1, ušlechtilá ocel se šrouby	10 x 10	KD R10 ED1 SGV	65,77
Design 1, ušlechtilá ocel V4A se šrouby	10 x 10	KD R10 V4A D1 SGV	79,82
Design 1, ušlechtilá ocel leštěná se šrouby	10 x 10	KD R10 EPD1 SGV	70,52
Design 1, ušlechtilá ocel	10 x 10	KD R10 ED1 GV	65,77
Design 1, ušlechtilá ocel bronzová broušená v oleji se šrouby	10 x 10	KD R10 EOB D1 SGV	89,41
Design 2, ušlechtilá ocel kartáčovaná	10 x 10	KD R10 ED2 GV	111,78
Design 3, ušlechtilá ocel kartáčovaná	10 x 10	KD R10 ED3 GV	111,78
Design 4, nosič pro nalepení dlažby	10 x 10	KD R10 ED4 GV	65,77
Design 5, ušlechtilá ocel kartáčovaná	10 x 10	KD IF 10 EB D5 GV	110,14
Design 6, ušlechtilá ocel kartáčovaná	10 x 10	KD IF 10 EB D6 GV	110,14
Design 7, ušlechtilá ocel kartáčovaná	10 x 10	KD IF 10 EB D7 GV	112,36

#### DN 70

Odtokový výkon: 0,6 l/s

Podlahová vpust' – sada



Č. výr.	€ / ks
KD BV 70	53,63

Mřížka/rám – sada včetně zápachové uzávěrky	L x B (cm)	Č. výr.	€ / ks
Design 1, ušlechtilá ocel se šrouby	10 x 10	KD R10 ED1 SGV	65,77
Design 1, ušlechtilá ocel V4A se šrouby	10 x 10	KD R10 V4A D1 SGV	79,82
Design 1, ušlechtilá ocel leštěná se šrouby	10 x 10	KD R10 EPD1 SGV	70,52
Design 1, ušlechtilá ocel	10 x 10	KD R10 ED1 GV	65,77
Design 1, ušlechtilá ocel bronzová broušená v oleji se šrouby	10 x 10	KD R10 EOB D1 SGV	89,41
Design 2, ušlechtilá ocel kartáčovaná	10 x 10	KD R10 ED2 GV	111,78
Design 3, ušlechtilá ocel kartáčovaná	10 x 10	KD R10 ED3 GV	111,78
Design 4, nosič pro nalepení dlažby	10 x 10	KD R10 ED4 GV	65,77
Design 5, ušlechtilá ocel kartáčovaná	10 x 10	KD IF 10 EB D5 GV	110,14
Design 6, ušlechtilá ocel kartáčovaná	10 x 10	KD IF 10 EB D6 GV	110,14
Design 7, ušlechtilá ocel kartáčovaná	10 x 10	KD IF 10 EB D7 GV	112,36

**DN 100**

Odtokový výkon: 0,6 l/s

Podlahová vpust' – sada



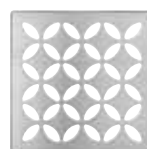
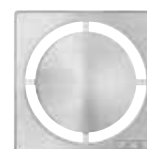
Č. výr.	€ / ks
KD BV 100	53,63

Mřížka/rám – sada včetně zápachové uzávěrky	L x B (cm)	Č. výr.	€ / ks
Design 1, ušlechtilá ocel se šrouby	10 x 10	KD R10 ED1 SGV	65,77
Design 1, ušlechtilá ocel V4A se šrouby	10 x 10	KD R10 V4A D1 SGV	79,82
Design 1, ušlechtilá ocel leštěná se šrouby	10 x 10	KD R10 EPD1 SGV	70,52
Design 1, ušlechtilá ocel	10 x 10	KD R10 ED1 GV	65,77
Design 1, ušlechtilá ocel bronzová broušená v oleji se šrouby	10 x 10	KD R10 EOB D1 SGV	89,41
Design 2, ušlechtilá ocel kartáčovaná	10 x 10	KD R10 ED2 GV	111,78
Design 3, ušlechtilá ocel kartáčovaná	10 x 10	KD R10 ED3 GV	111,78
Design 4, nosič pro nalepení dlažby	10 x 10	KD R10 ED4 GV	65,77
Design 5, ušlechtilá ocel kartáčovaná	10 x 10	KD IF 10 EB D5 GV	110,14
Design 6, ušlechtilá ocel kartáčovaná	10 x 10	KD IF 10 EB D6 GV	110,14
Design 7, ušlechtilá ocel kartáčovaná	10 x 10	KD IF 10 EB D7 GV	112,36

P = 10 ks

**ZVLÁŠTNOSTI MŘÍŽEK**

Mřížky jsou vybaveny zápachovou uzávěrkou a břitovým těsněním.

**MŘÍŽKY-DESIGN**Design 1  
CLASSICDesign 1  
CLASSIC  
ROUNDDesign 2  
TRAPEZOIDDesign 3  
SQUAREDesign 4  
TILEDesign 5  
FLORALDesign 6  
CURVEDesign 7  
PURE



# Schlüter®-KERDI-DRAIN

Horizontální odtok bez zápachové uzávěrky

## BODOVÉ ODVODNĚNÍ V EXTERIÉRU



①  
②

### Mřížka/rám – sada

- ① Mřížka z ušlechtilé oceli s podnoží
- ② Kroužek pro nastavení výšky



③

### Podlahová vpusť – sada

- ③ Schlüter-KERDI manžeta
- ④ Nástavec pro tenkovrstvé lepení
- ⑤ Vtokový díl
- ⑥ Schlüter-TROBA-PLUS 8 drenážní manžeta
- ⑦ Přírubový kroužek z ušlechtilé oceli
- ⑧ Odtokové těleso s izolačním připojením



④



⑤



⑥



⑦



⑧

### Upozornění:

Sadu podlahová vpusť a sadu mřížka/rám je nutno objednat samostatně.

## ZVLÁŠTNOSTI MŘÍŽEK



Mřížky pro všechny podlahové vpusti mají prodloužení rámu (kromě KD R10 ED4) a nastavení výšky. Tyto mřížky jsou bez zápachové uzávěrky. Všechny mřížky jsou včetně sítka pro zachycování nečistot kromě KD R10 ED4, KD R15 ED1 S, KD R15 ED1 SB a KD R15 ED1 SR.



## MŘÍŽKY-DESIGN



Design 1  
CLASSIC



Design 1  
CLASSIC  
ROUND



Design 2  
TRAPEZOID



Design 3  
SQUARE



Design 4  
TILE

## DN 50

## Podlahová vpust' – sada



Č. výr.

€ / ks

KD BH 50 B

99,87

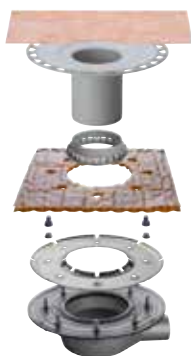


## Mřížka/rám – sada

	L x B (cm)	Č. výr.	€ / ks
Design 1, ušlechtilá ocel se šrouby	10 x 10	KD R10 ED1 S	56,20
Design 1, ušlechtilá ocel V4A se šrouby	10 x 10	KD R10 V4A D1 S	70,24
Design 1, ušlechtilá ocel	10 x 10	KD R10 ED1	56,20
Design 1, ušlechtilá ocel bronzová broušená v oleji se šrouby	10 x 10	KD R10 EOB D1 S	79,82
Design 1, ušlechtilá ocel se šrouby	15 x 15	KD R15 ED1 S	76,64
Design 1, ušlechtilá ocel se šrouby (okrouhlý)	15 x 15	KD R15 ED1 SR	76,64
Design 2, ušlechtilá ocel kartáčovaná	10 x 10	KD R10 ED2	102,20
Design 3, ušlechtilá ocel kartáčovaná	10 x 10	KD R10 ED3	102,20
Design 4, nosič pro nalepení dlažby	10 x 10	KD R10 ED4	56,20

## DN 50

## Podlahová vpust' – sada



Č. výr.

€ / ks

KD BH 50 MSBB

194,99



## Mřížka/rám – sada

	L x B (cm)	Č. výr.	€ / ks
Design 1, ušlechtilá ocel se šrouby	10 x 10	KD R10 ED1 S	56,20
Design 1, ušlechtilá ocel V4A se šrouby	10 x 10	KD R10 V4A D1 S	70,24
Design 1, ušlechtilá ocel	10 x 10	KD R10 ED1	56,20
Design 1, ušlechtilá ocel bronzová broušená v oleji se šrouby	10 x 10	KD R10 EOB D1 S	79,82
Design 1, ušlechtilá ocel se šrouby	15 x 15	KD R15 ED1 S	76,64
Design 1, ušlechtilá ocel se šrouby (okrouhlý)	15 x 15	KD R15 ED1 SR	76,64
Design 2, ušlechtilá ocel kartáčovaná	10 x 10	KD R10 ED2	102,20
Design 3, ušlechtilá ocel kartáčovaná	10 x 10	KD R10 ED3	102,20
Design 4, nosič pro nalepení dlažby	10 x 10	KD R10 ED4	56,20

P = 10 ks

**Upozornění:** S izolačním napojením pro bitumenové a plastové pásy.



# Schlüter®-KERDI-DRAIN

Vertikální odtok bez zápachové uzávěrky

## BODOVÉ ODVODNĚNÍ V EXTERIÉRU



①

②

### Mřížka/rám – sada

- ① Mřížka z ušlechtilé oceli s podnoží
- ② Kroužek pro nastavení výšky



③

④

### Podlahová vpusť – sada

- ③ Schlüter-KERDI manžeta
- ④ Nástavec pro tenkovrstvé lepení
- ⑤ Odtokové těleso bez zápachové uzávěrky



⑤

### Upozornění:

Sadu podlahová vpusť a sadu mřížka/rám je nutno objednat samostatně.

## ZVLÁŠTNOSTI MŘÍŽEK



Mřížky pro všechny podlahové vpusti mají prodloužení rámu (kromě KD R10 ED4) a nastavení výšky. Tyto mřížky jsou bez zápachové uzávěrky. Všechny mřížky jsou včetně sítka pro zachycování nečistot kromě KD R10 ED4, KD R15 ED1 S, KD R15 ED1 SB a KD R15 ED1 SR.



## MŘÍŽKY-DESIGN



Design 1  
CLASSIC



Design 1  
CLASSIC  
ROUND



Design 2  
TRAPEZOID



Design 3  
SQUARE

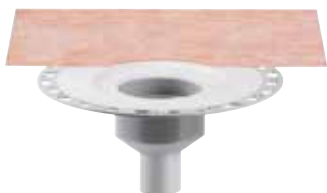


Design 4  
TILE



## DN 50

## Podlahová vpust' – sada



Č. výr.

€ / ks

KD BV 50

53,63



## Mřížka/rám – sada

	L x B (cm)	Č. výr.	€ / ks
Design 1, ušlechtilá ocel se šrouby	10 x 10	KD R10 ED1 S	56,20
Design 1, ušlechtilá ocel V4A se šrouby	10 x 10	KD R10 V4A D1 S	70,24
Design 1, ušlechtilá ocel	10 x 10	KD R10 ED1	56,20
Design 1, ušlechtilá ocel bronzová broušená v oleji se šrouby	10 x 10	KD R10 EOB D1 S	79,82
Design 1, ušlechtilá ocel se šrouby	15 x 15	KD R15 ED1 S	76,64
Design 1, ušlechtilá ocel se šrouby (okrouhlý)	15 x 15	KD R15 ED1 SR	76,64
Design 2, ušlechtilá ocel kartáčovaná	10 x 10	KD R10 ED2	102,20
Design 3, ušlechtilá ocel kartáčovaná	10 x 10	KD R10 ED3	102,20
Design 4, nosič pro nalepení dlažby	10 x 10	KD R10 ED4	56,20

## DN 70

## Podlahová vpust' – sada



Č. výr.

€ / ks

KD BV 70

53,63

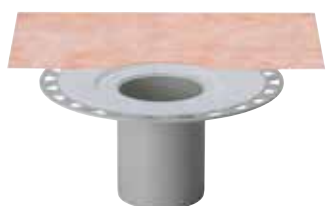


## Mřížka/rám – sada

	L x B (cm)	Č. výr.	€ / ks
Design 1, ušlechtilá ocel se šrouby	10 x 10	KD R10 ED1 S	56,20
Design 1, ušlechtilá ocel V4A se šrouby	10 x 10	KD R10 V4A D1 S	70,24
Design 1, ušlechtilá ocel	10 x 10	KD R10 ED1	56,20
Design 1, ušlechtilá ocel bronzová broušená v oleji se šrouby	10 x 10	KD R10 EOB D1 S	79,82
Design 1, ušlechtilá ocel se šrouby	15 x 15	KD R15 ED1 S	76,64
Design 1, ušlechtilá ocel se šrouby (okrouhlý)	15 x 15	KD R15 ED1 SR	76,64
Design 2, ušlechtilá ocel kartáčovaná	10 x 10	KD R10 ED2	102,20
Design 3, ušlechtilá ocel kartáčovaná	10 x 10	KD R10 ED3	102,20
Design 4, nosič pro nalepení dlažby	10 x 10	KD R10 ED4	56,20

## DN 100

## Podlahová vpust' – sada



Č. výr.

€ / ks

KD BV 100

53,63



## Mřížka/rám – sada

	L x B (cm)	Č. výr.	€ / ks
Design 1, ušlechtilá ocel se šrouby	10 x 10	KD R10 ED1 S	56,20
Design 1, ušlechtilá ocel V4A se šrouby	10 x 10	KD R10 V4A D1 S	70,24
Design 1, ušlechtilá ocel	10 x 10	KD R10 ED1	56,20
Design 1, ušlechtilá ocel bronzová broušená v oleji se šrouby	10 x 10	KD R10 EOB D1 S	79,82
Design 1, ušlechtilá ocel se šrouby	15 x 15	KD R15 ED1 S	76,64
Design 1, ušlechtilá ocel se šrouby (okrouhlý)	15 x 15	KD R15 ED1 SR	76,64
Design 2, ušlechtilá ocel kartáčovaná	10 x 10	KD R10 ED2	102,20
Design 3, ušlechtilá ocel kartáčovaná	10 x 10	KD R10 ED3	102,20
Design 4, nosič pro nalepení dlažby	10 x 10	KD R10 ED4	56,20

P = 10 ks



# Schlüter®-KERDI-DRAIN

## Vertikální odtok bez zápachové uzávěrky

### BODOVÉ ODVODNĚNÍ V EXTERIÉRU

#### DN 50

Podlahová vpusť – sada

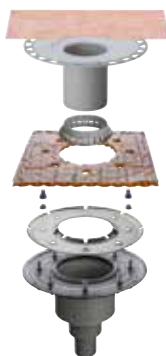


Č. výr.	€ / ks
KD BV 50 B	99,87

Mřížka/rám – sada	L x B (cm)	Č. výr.	€ / ks
Design 1, ušlechtilá ocel se šrouby	10 x 10	KD R10 ED1 S	56,20
Design 1, ušlechtilá ocel V4A se šrouby	10 x 10	KD R10 V4A D1 S	70,24
Design 1, ušlechtilá ocel	10 x 10	KD R10 ED1	56,20
Design 1, ušlechtilá ocel bronzová broušená v oleji se šrouby	10 x 10	KD R10 EOB D1 S	79,82
Design 1, ušlechtilá ocel se šrouby	15 x 15	KD R15 ED1 S	76,64
Design 1, ušlechtilá ocel se šrouby (okrouhlý)	15 x 15	KD R15 ED1 SR	76,64
Design 2, ušlechtilá ocel kartáčovaná	10 x 10	KD R10 ED2	102,20
Design 3, ušlechtilá ocel kartáčovaná	10 x 10	KD R10 ED3	102,20
Design 4, nosič pro nalepení dlažby	10 x 10	KD R10 ED4	56,20

#### DN 50

Podlahová vpusť – sada



Č. výr.	€ / ks
KD BV 50 MSBB	194,99

Mřížka/rám – sada	L x B (cm)	Č. výr.	€ / ks
Design 1, ušlechtilá ocel se šrouby	10 x 10	KD R10 ED1 S	56,20
Design 1, ušlechtilá ocel V4A se šrouby	10 x 10	KD R10 V4A D1 S	70,24
Design 1, ušlechtilá ocel	10 x 10	KD R10 ED1	56,20
Design 1, ušlechtilá ocel bronzová broušená v oleji se šrouby	10 x 10	KD R10 EOB D1 S	79,82
Design 1, ušlechtilá ocel se šrouby	15 x 15	KD R15 ED1 S	76,64
Design 1, ušlechtilá ocel se šrouby (okrouhlý)	15 x 15	KD R15 ED1 SR	76,64
Design 2, ušlechtilá ocel kartáčovaná	10 x 10	KD R10 ED2	102,20
Design 3, ušlechtilá ocel kartáčovaná	10 x 10	KD R10 ED3	102,20
Design 4, nosič pro nalepení dlažby	10 x 10	KD R10 ED4	56,20

P = 10 ks

**Upozornění:** S izolačním napojením pro bitumenové a plastové pásy.

### MŘÍŽKY-DESIGN



Design 1  
CLASSIC



Design 1  
CLASSIC  
ROUND



Design 2  
TRAPEZOID



Design 3  
SQUARE



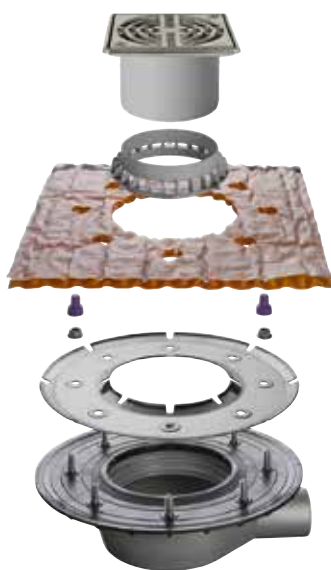
Design 4  
TILE

# Schlüter®-KERDI-DRAIN

## Kompletní sady pro volnou pokládku v exteriéru

BODOVÉ ODVODNĚNÍ | HORIZONTÁLNÍ ODTOK

DN 50



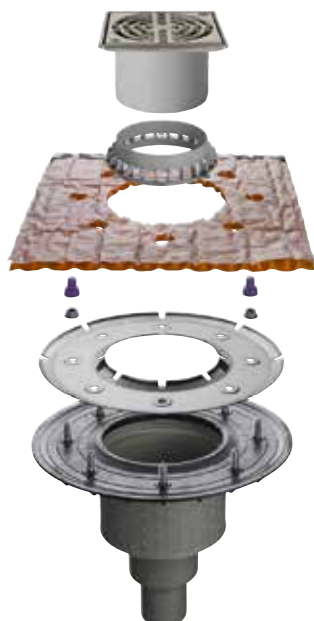
### Sada obsahuje:

- Podlahová vpusť – sada
- S izolačním napojením pro bitumenové a plastové pásy
- Nástavec pro volnou pokládku
- Mřížka, design 1 (KD R15 ED1 S), ušlechtilá ocel se šrouby

Č. výr.	€ / ks
KD BH 50 ASLVB	225,93

BODOVÉ ODVODNĚNÍ | VERTIKÁLNÍ ODTOK

DN 50



### Sada obsahuje:

- Podlahová vpusť – sada
- S izolačním napojením pro bitumenové a plastové pásy
- Nástavec pro volnou pokládku
- Mřížka, design 1 (KD R15 ED1 S), ušlechtilá ocel se šrouby

Č. výr.	€ / ks
KD BV 50 ASLVB	225,93

P = 10 ks



## ZÁPACHOVÁ UZÁVĚRKA

### Schlüter®-KERDI-DRAIN-R 10 GT



Schlüter-KERDI-DRAIN-R 10 GT je zápachová uzávěrka se silikonovou suchou klapkou pro všechny sady mřížka / rám 10 x 10 cm. Lze ji použít u zřídka využívaných odtokových systémů (např. v rekreačních bytech) namísto sériové zápachové uzávěrky. Zabraňuje tvorbě zápachu kvůli vyschnutí zápachové uzávěrky. Díky odtokovému výkonu min. 0,4 l/s může sériovou zápachovou uzávěrku nahradit i trvale. *(Technický list výrobku 8.2)*

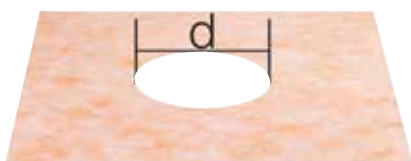
#### Schlüter®-KERDI-DRAIN-R 10 GT

suchá zápachová uzávěrka

Č. výr.	€ / ks	P (ks)
KD R10 GT	<b>30,20</b>	10

## TĚSNICÍ MANŽETA

### Schlüter®-KERDI-DRAIN-KD 10



KD 10 M



KD 10 MO 900 1800

#### Schlüter®-KERDI-DRAIN-DR

KERDI-manžeta (d = 17,5 cm)

L x B (cm)	Č. výr.	€ / ks	P (ks)
45 x 45	KD 10 M	<b>5,96</b>	10
90 x 90	KD 10 M 900	<b>24,08</b>	10
100 x 100	KD 10 M 1000	<b>26,83</b>	10
120 x 120	KD 10 M 1200	<b>33,16</b>	10
150 x 150	KD 10 M 1500	<b>44,77</b>	10

#### Schlüter®-KERDI-DRAIN-DR

KERDI-manžeta, decentrální odvodnění

L x B (cm)	Č. výr.	€ / ks	P (ks)
180 x 90	KD 10 MO 900 1800	<b>41,19</b>	10

## PODLAHOVÁ VPUŠŤ

### Schlüter®-KERDI-DRAIN-BASE



Schlüter-KERDI-DRAIN-BASE je odtokové těleso pro kombinaci s nástavcem KD BV 100 a sadou mřížka / rám se zápachovou uzávěrkou a břítovým těsněním. *(Technický list výrobku 8.2)*

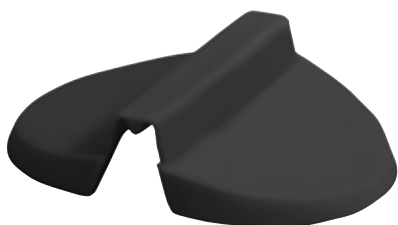
#### Schlüter®-KERDI-DRAIN-BASE

odtokové těleso

DN (mm)	Č. výr.	€ / ks	P (ks)
40	KD 10 BH 40/50	<b>35,13</b>	10

## ZÁPACHOVÁ UZÁVĚRKA

## Schlüter®-KERDI-LINE-GTM



Schlüter-KERDI-LINE-GTM je silikonová suchá klapka pro výměnu / náhradu ve Schlüter-KERDI-DRAIN-R10 GT a Schlüter-KERDI-LINE-GTO.

(Technický list výrobku 8.7)

## Schlüter®-KERDI-LINE-GTM

náhradní suchá klapka

Č. výr.	€ / ks	P (ks)
KL GTM	15,09	10

## PROTIPOŽÁRNÍ VLOŽKA

## Schlüter®-KERDI-DRAIN-BS



Schlüter-KERDI-DRAIN-BS je schválená protipožární vložka, která ve spojení se sadou vertikálního podlahového odtoku KD BAV 50 GVB zabraňuje přenosu požáru mezi poschodími.

(Technický list výrobku 8.2)

## Schlüter®-KERDI-DRAIN-BS

protipožární vložka

Č. výr.	€ / ks	P (ks)
KD BS	124,85	10

## PROTIPOŽÁRNÍ VLOŽKA

## Schlüter®-KERDI-DRAIN-ZBS



Schlüter-KERDI-DRAIN-ZBS je průchozí těsnění s protipožární funkcí. Alternativně k výplni maltou slouží ve spojení se sadou vertikálního podlahového odtoku KD BAV 50 GVB nebo s vertikálním líniovým odvodněním KLV 50 G2 jako požární ucpávka jádrového vrtu (Ø 160 mm) a zabraňuje tvorbě akustických mostů. Platí pouze ve spojení s KD BS resp. KL BS jako schválená protipožární ochrana.

(Technický list výrobku 8.2)

## Schlüter®-KERDI-DRAIN-ZBS

průchozí těsnění s protipožární funkcí

Č. výr.	€ / ks	P (ks)
KD ZBS	148,79	10

## SÍTKO PRO ZACHYCOVÁNÍ NEČISTOT

## Schlüter®-KERDI-DRAIN-KD 10 SF



Schlüter-KERDI-DRAIN-KD 10 SF je sítko pro zachycování nečistot usnadňující pravidelné čištění podlahových vpustí.

(Technický list výrobku 8.2)

## Schlüter®-KERDI-DRAIN-KD 10 SF

náhradní díl: sítko pro zachycování nečistot

Č. výr.	€ / ks	P (ks)
KD 10 SF	10,88	10



## RENOVAČNÍ MŘÍŽKA

### Schlüter®-KERDI-DRAIN-R / -RL

Schlüter-KERDI-DRAIN-R / -RL jsou renovační mřížky, které lze při sanaci dlažby osadit na stávající podlahové vpusti.  
(Technický list výrobku 8.2)

#### Schlüter®-KERDI-DRAIN-R

renovační mřížka 15 x 15 cm

Č. výr.	€ / ks	P (ks)
KD 15 R	<b>85,07</b>	10

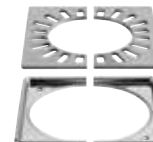


Odtoková mřížka pro osazení na stávající podlahové vpusti při renovacích.

#### Schlüter®-KERDI-DRAIN-RL

renovační mřížka 15 x 15 cm s otvorem

Č. výr.	€ / ks	P (ks)
KD 15 RL	<b>85,07</b>	10



Odtoková mřížka pro osazení při renovacích na stávající podlahové vpusti, které jsou napojeny na probíhající svislé odpadní potrubí.

## ODVODŇOVACÍ MŘÍŽKA (BEZ RÁMU)

### Schlüter®-KERDI-DRAIN

Mřížky bez rámu pro náhradu nebo výměnu v existujících instalacích.  
(Technický list výrobku 8.2)

#### Schlüter®-KERDI-DRAIN mřížky

náhradní díl: mřížky jednotlivě pro standardní rámy

L x B (cm)	Č. výr.	€ / ks	P (ks)
10 x 10	KD GR 10 E D1 S	<b>37,04</b>	10
10 x 10	KD GR 10 V4A D1 S	<b>51,08</b>	10
10 x 10	KD GR 10 EP D1 S	<b>40,93</b>	10
10 x 10	KD GR 10 E D1	<b>37,04</b>	10
10 x 10	KD GR 10 E D2	<b>83,04</b>	10
10 x 10	KD GR 10 E D3	<b>83,04</b>	10
10 x 10	KD GR 10 E D4	<b>37,04</b>	10
15 x 15	KD GR 15 E D1 S	<b>57,49</b>	10
15 x 15	KD GR 15 E D1 SR	<b>57,49</b>	10

#### Schlüter®-KERDI-DRAIN-STYLE mřížky

náhradní díl: mřížky jednotlivě pro konturové rámy

L x B (cm)	Č. výr.	€ / ks	P (ks)
10 x 10	KD GIF 10 EB D5	<b>83,30</b>	10
10 x 10	KD GIF 10 EB D6	<b>83,30</b>	10
10 x 10	KD GIF 10 EB D7	<b>85,54</b>	10

#### Upozornění:

Kryty lze navzájem zaměňovat pouze v rámci příslušného designu rámu.

L x B = cm odpovídá velikosti rámu



KD GR 10 E D1 S  
CLASSIC



KD GR 10 V4A D1 S  
CLASSIC



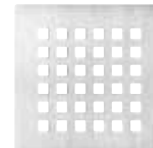
KD GR 10 EP D1 S  
CLASSIC



KD GR 10 E D1  
CLASSIC



KD GR 10 E D2  
TRAPEZOID



KD GR 10 E D3  
SQUARE



KD GR 10 E D4  
TILE



KD GIF 10 EB D5  
FLORAL



KD GIF 10 EB D6  
CURVE



KD GIF 10 EB D7  
PURE



KD GR 15 E D1 S  
CLASSIC



KD GR 15 E D1 SR  
CLASSIC ROUND

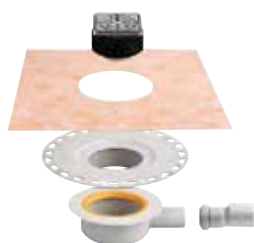
## SADA BODOVÉHO ODVODNĚNÍ DO INTERIÉRU

### Schlüter®-KERDI-DRAIN sady

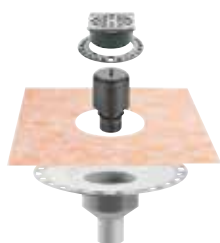


Schlüter-KERDI-DRAIN sady jsou kompletní sady pro osazení systémů podlahových vpustí pro bezpečné napojení ke kontaktní izolaci se Schlüter-KERDI nebo k jiným systémům kontaktních izolací v interiéru. Jsou dodávány ve 3 variantách.

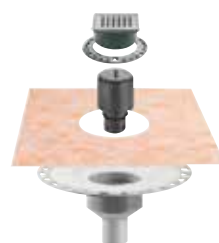
(Technický list výrobku 8.2)



KD 10H 40 GV ED1 S



KD 10V 50 GV ED1 S



KD 10V 50 GV ED3

### Schlüter®-KERDI-DRAIN sada

odvodňovací sada s horizontálním odtokem

Č. výr.	€ / sada	PL (sada)
KD 10 H40 GV ED1 S	<b>120,83</b>	10

odvodňovací sada s vertikálním odtokem

Č. výr.	€ / sada	PL (sada)
KD 10 V50 GV ED1 S	<b>119,10</b>	10
KD 10 V50 GV ED3	<b>155,36</b>	10

#### Obsah KD 10 H40 GV ED1 S:

- horizontální podlahová vpust' pro tenkovrstvé lepení Schlüter-KERDI-DRAIN-BASE DN 40/50 (odtokový výkon 0,4 l/s), min. konstrukční výška: 75 (70) mm
- kombinace mřížka/rám s design mřížkou CLASSIC z ušlechtilé oceli se šrouby v 10 x 10 cm
- mřížka se zápachovou uzávěrkou a břitovým těsněním



#### Obsah KD 10 V50 GV ED1 S:

- vertikální podlahová vpust' pro tenkovrstvé lepení Schlüter-KERDI-DRAIN DN 50 (odtokový výkon 0,6 l/s)
- integrovaná zápachová uzávěrka
- kombinace mřížka/rám s design mřížkou CLASSIC z ušlechtilé oceli se šrouby v 10 x 10 cm
- včetně prodloužení rámu, nastavení výšky a sítka pro zachycování nečistot



#### Obsah KD 10 V50 GV ED3:

- vertikální podlahová vpust' pro tenkovrstvé lepení Schlüter-KERDI-DRAIN DN 50 (odtokový výkon 0,6 l/s)
- integrovaná zápachová uzávěrka
- kombinace mřížka/rám s design mřížkou SQUARE z kartáčované ušlechtilé oceli se šrouby v 10 x 10 cm
- včetně prodloužení rámu, nastavení výšky a sítka pro zachycování nečistot





## SADA BODOVÉHO ODVODNĚNÍ DO INTERIÉRU

### Schlüter®-KERDI-SHOWER-SK/-SKB



Schlüter-KERDI-SHOWER-SK je izolační sada pro sprchy v úrovni podlahy. Obsahuje Schlüter-KERDI pro izolaci stěn sprch a odpovídající tvarovky pro vnitřní kouty a prostupy potrubí. Součástí dodávané sady je dále izolační páska Schlüter-KERDI-KEBA pro izolaci spojů na sraz a přechodu podlaha/stěna a těsnicí lepidlo Schlüter-KERDI-COLL-L pro přilepení izolačních pásek a tvarovek. Izolační sada Schlüter-KERDI-SHOWER-SKB k tomu obsahuje podlahovou vpusť Schlüter-KERDI-DRAIN-BASE. Schlüter-KERDI-SHOWER-SK lze použít pro sprchy ve stejné úrovni s podlahou, zhotovené běžným způsobem nebo ve spojení s podlahovými prvky Schlüter-KERDI-SHOWER-LT, -LTS, -T, -TS a -TT.  
(Technický list výrobku 8.6)

#### Schlüter®-KERDI-SHOWER-SK

izolační sada

L x B (cm)	Č. výr.	€ / sada	PL (sada)
90 x 90 / 100 x 100	KSS 5	<b>182,01</b>	9
120 x 120 / 150 x 150	KSS 10	<b>317,47</b>	9

#### Obsah Schlüter-KERDI-SHOWER-SK (KSS 5):

- 1 ks Schlüter-KERDI-200, 1 m x 5 m
- 2 ks Schlüter-KERDI-KERECK/FI
- 1 ks Schlüter-KERDI-KEBA, 12,5 cm x 10 m
- 1 ks Schlüter-KERDI-COLL-L, 1,85 kg
- 2 ks Schlüter-KERDI-KM, Ø 150 mm

#### Obsah Schlüter-KERDI-SHOWER-SK (KSS 10):

- 1 ks Schlüter-KERDI-200, 1 m x 10 m
- 2 ks Schlüter-KERDI-KERECK/FI
- 1 ks Schlüter-KERDI-KEBA, 12,5 cm x 12,5 m
- 1 ks Schlüter-KERDI-COLL-L, 4,25 kg
- 2 ks Schlüter-KERDI-KM, Ø 150 mm

#### Schlüter®-KERDI-SHOWER-SKB

izolační sada s podlahovou vpusť

L x B (cm)	Č. výr.	€ / sada	PL (sada)
90 x 90 / 100 x 100	KSS 5 KD10 EH 40	<b>309,74</b>	9
120 x 120 / 150 x 150	KSS 10 KD10 EH 40	<b>446,41</b>	9

#### Obsah Schlüter-KERDI-SHOWER-SKB (KSS 5 KD10 EH 40):

- 1 ks Schlüter-KERDI-200, 1 m x 5 m
- 2 ks Schlüter-KERDI-KERECK/FI
- 1 ks Schlüter-KERDI-KEBA, 12,5 cm x 10 m
- 1 ks Schlüter-KERDI-COLL-L, 1,85 kg
- 2 ks Schlüter-KERDI-KM, Ø 150 mm
- 1 sada Schlüter-KERDI-DRAIN-BASE obsahující: sada podlahové vpusti „KD BH 40“ a sada mřížka/rám „KD R10 ED1 SGV“

#### Obsah Schlüter-KERDI-SHOWER-SKB (KSS 10 KD10 EH 40):

- 1 ks Schlüter-KERDI-200, 1 m x 10 m
- 2 ks Schlüter-KERDI-KERECK/FI
- 1 ks Schlüter-KERDI-KEBA, 12,5 cm x 12,5 m
- 1 ks Schlüter-KERDI-COLL-L, 4,25 kg
- 2 ks Schlüter-KERDI-KM, Ø 150 mm
- 1 sada Schlüter-KERDI-DRAIN-BASE obsahující: sada podlahové vpusti „KD BH 40“ a sada mřížka/rám „KD R10 ED1 SGV“

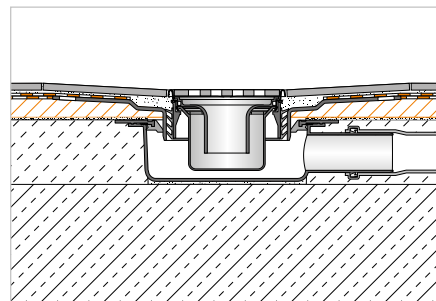


## SPÁDOVÁ DESKA

## Schlüter®-KERDI-SHOWER-T



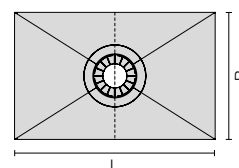
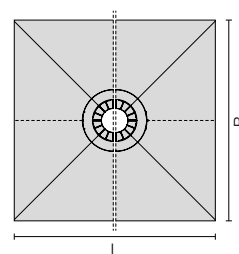
Schlüter-KERDI-SHOWER-T je spádová deska z tlakově stabilního polystyrénu s izolací Schlüter-KERDI nakaširovanou z výroby. Ve sprchách v úrovni podlahy vytváří dostatečný spád k centrálnímu bodovému odvodnění. Je připravená pro osazení podlahové vpusti Schlüter-KERDI-DRAIN. Spádová deska se na vyrovnávací vrstvě, zajištěné ze strany stavby, napojuje na připravené odtokové těleso KERDI-DRAIN. Na individuální rozměry lze desku díky předpřipraveným drážkám pro vedení řezu snadno přizpůsobit odlamovacím nožem při dodržení stálého poměru stran. (Technický list výrobku 8.6)



## Schlüter®-KERDI-SHOWER-T

spádová deska pro centrální odvodnění

L x B (cm)	H (mm)	Č. výr.	€ / ks	P (ks)
152 x 152	30	KST 1525	<b>226,80</b>	10
183 x 183	32	KST 1830	<b>243,00</b>	10
152 x 96	29	KST 965 / 1525	<b>183,60</b>	10
152 x 122	28	KST 1220 / 1525	<b>189,00</b>	10
183 x 122	32	KST 1220 / 1830	<b>205,20</b>	10

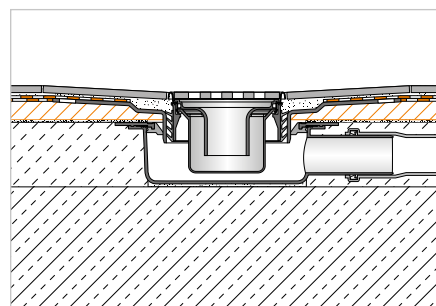


## SPÁDOVÁ DESKA

## Schlüter®-KERDI-SHOWER-TS



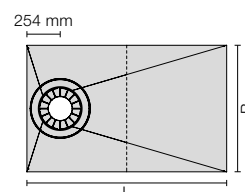
Schlüter-KERDI-SHOWER-TS je spádová deska z tlakově stabilního polystyrénu s izolací Schlüter-KERDI nakaširovanou z výroby. Ve sprchách v úrovni podlahy vytváří dostatečný spád k decentrálnímu bodovému odvodnění. Je připravená pro osazení podlahové vpusti Schlüter-KERDI-DRAIN. Spádová deska se na vyrovnávací vrstvě, zajištěné ze strany stavby, napojuje na připravené odtokové těleso KERDI-DRAIN. Na individuální rozměry lze desku díky předpřipraveným drážkám pro vedení řezu snadno přizpůsobit odlamovacím nožem při dodržení stálého poměru stran. (Technický list výrobku 8.6)



## Schlüter®-KERDI-SHOWER-TS

spádová deska pro decentrální odvodnění

L x B (cm)	H (mm)	Č. výr.	€ / ks	P (ks)
152 x 96	28	KST 965 / 1525 S	<b>167,40</b>	10





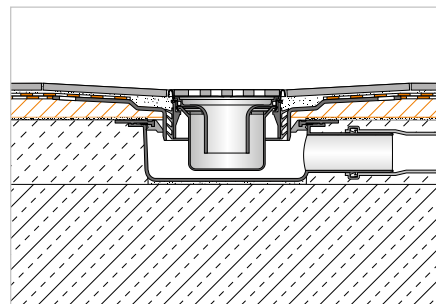
## SPÁDOVÁ DESKA

### Schlüter®-KERDI-SHOWER-TT



Schlüter-KERDI-SHOWER-TT je spádová deska z tlakově stabilního polystyrénu s izolací Schlüter-KERDI nakaširovanou z výroby. Ve sprchách v úrovni podlahy vytváří dostatečný spád k centrálnímu nebo decentrálnímu bodovému odvodnění. Je připravená pro osazení podlahové vpusti Schlüter-KERDI-DRAIN. Spádová deska se na vyrovnávací vrstvě, zajištěné ze strany stavby, napojuje na připravené odtokové těleso KERDI-DRAIN. Na individuální rozměry lze desku díky předpřipraveným drážkám pro vedení řezu snadno přizpůsobit odlamovacím nožem při dodržení stálého poměru stran.

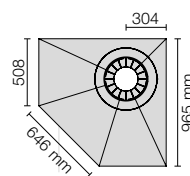
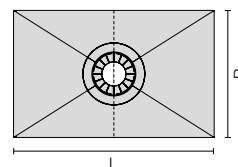
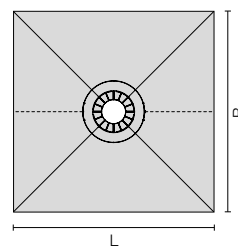
(Technický list výrobku 8.6)



#### Schlüter®-KERDI-SHOWER-TT

spádová deska pro centrální odvodnění

L x B (cm)	H (mm)	Č. výr.	€ / ks	P (ks)
91 x 91	22	KST 915 BF	<b>118,80</b>	10
101 x 101	23	KST 1015 BF	<b>129,60</b>	10
122 x 122	25	KST 1220 BF	<b>167,40</b>	10
96 x 81	23	KST 965 / 810 BF	<b>189,00</b>	10
122 x 91	25	KST 915 / 1220 BF	<b>199,80</b>	10



#### Schlüter®-KERDI-SHOWER-TT

spádová deska pro decentrální odvodnění

L x B (cm)	H (mm)	Č. výr.	€ / ks	P (ks)
96 x 96	26	KST 965 NA / BF	<b>189,00</b>	10

# Schlüter®-SHELF

Pěkná, stabilní a rychle nainstalovaná

Schlüter-SHELF nepůsobí pěkně pouze ve sprše. Pólička v elegantním STYLE designu poskytné praktickou odkládací plochu všude tam, kde se má pokládat obklad nebo kde již obklad existuje.

- ✓ Kartáčovaná ušlechtilá ocel nebo hliník s TRENDLINE práškovým lakováním
- ✓ Pět elegantních, moderních designů: FLORAL, CURVE, PURE, SQUARE a WAVE
- ✓ Pět různých formátů





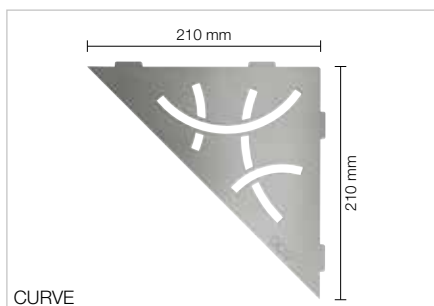
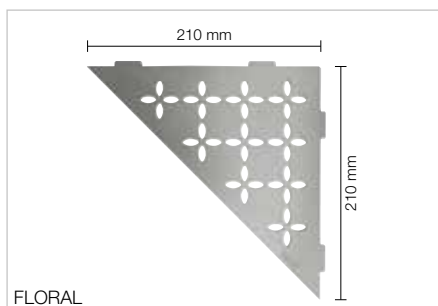
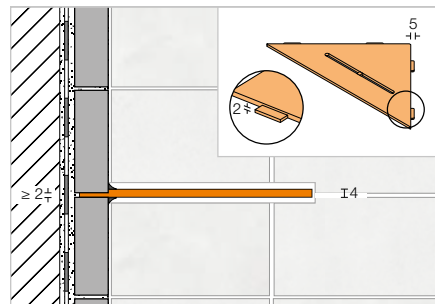
## POLIČKA

### Schlüter®-SHELF-E-S1



Schlüter-SHELF-E-S1 jsou poličky ve tvaru trojúhelníku, které jsou určeny pro instalaci do rohu. Lze je dodat v design variantách FLORAL, CURVE, PURE, SQUARE a WAVE z kartáčované ušlechtilé oceli a hliníku s kvalitním TRENDLINE práškovým lakováním. Poličky lze při pokládce integrovat do obkladu nebo je dodatečně osadit do spár obložených stěn pomocí dosedacích ramen s tloušťkou pouhé 2 mm. SHELF-E-S1 jsou vhodné jako odkládací plocha ve sprchách, používají se však i na obložených plochách kuchyňských linek.

(Technický list výrobku 17.1)



#### Schlüter®-SHELF-E-S1

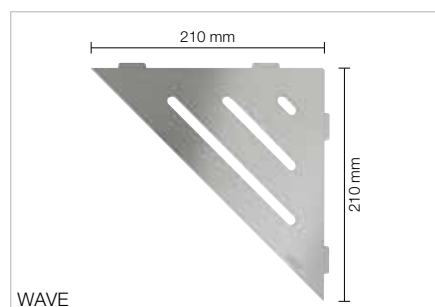
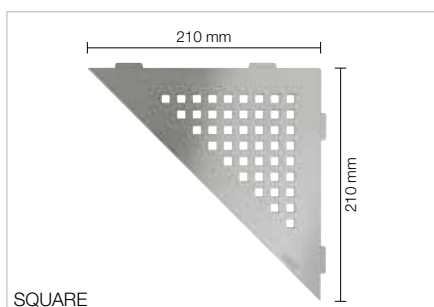
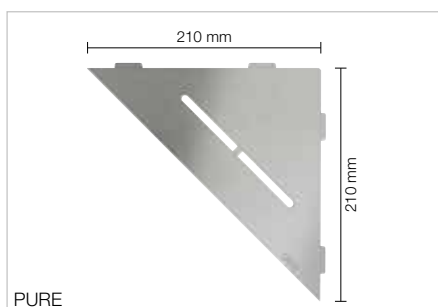
polička, design FLORAL,  
ušlechtilá ocel kartáčovaná

Č. výr.	€ / ks	P (ks)
SE S1 D5 EB	95,53	10

#### Schlüter®-SHELF-E-S1

polička, design CURVE,  
ušlechtilá ocel kartáčovaná

Č. výr.	€ / ks	P (ks)
SE S1 D6 EB	89,91	10



#### Schlüter®-SHELF-E-S1

polička, design PURE,  
ušlechtilá ocel kartáčovaná

Č. výr.	€ / ks	P (ks)
SE S1 D7 EB	94,35	10

#### Schlüter®-SHELF-E-S1

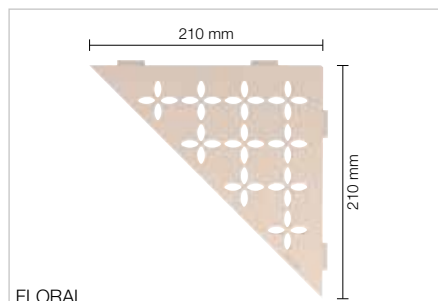
polička, design SQUARE,  
ušlechtilá ocel kartáčovaná

Č. výr.	€ / ks	P (ks)
SE S1 D3 EB	94,35	10

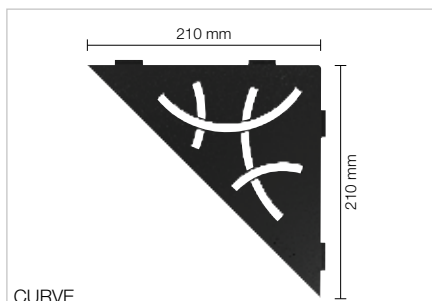
#### Schlüter®-SHELF-E-S1

polička, design WAVE,  
ušlechtilá ocel kartáčovaná

Č. výr.	€ / ks	P (ks)
SE S1 D10 EB	94,35	10



FLORAL



CURVE

### Schlüter®-SHELF-E-S1

polička, design FLORAL,  
hliník strukturovaný povrch

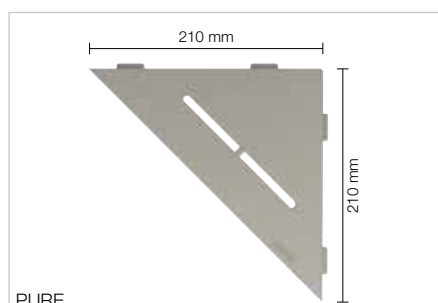
Č. výr.	€ / ks	P (ks)
SE S1 D5 MBW	69,98	10
SE S1 D5 MGS	69,98	10
SE S1 D5 TSBG	76,55	10
SE S1 D5 TSC	76,55	10
SE S1 D5 TSDA	76,55	10
SE S1 D5 TSI	76,55	10
SE S1 D5 TSOB	76,55	10
SE S1 D5 TSSG	76,55	10

### Schlüter®-SHELF-E-S1

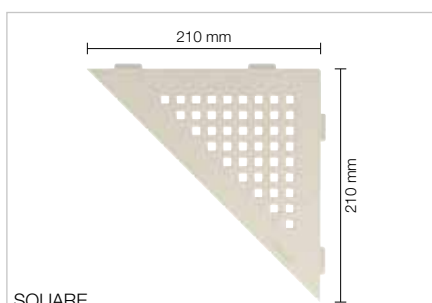
polička, design CURVE,  
hliník strukturovaný povrch

Č. výr.	€ / ks	P (ks)
SE S1 D6 MBW	64,52	10
SE S1 D6 MGS	64,52	10
SE S1 D6 TSBG	71,07	10
SE S1 D6 TSC	71,07	10
SE S1 D6 TSDA	71,07	10
SE S1 D6 TSI	71,07	10
SE S1 D6 TSOB	71,07	10
SE S1 D6 TSSG	71,07	10

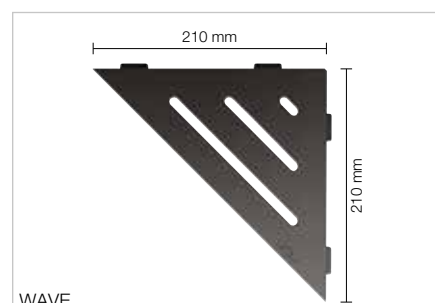
**i**  
Také k dodatečné montáži –  
hliník strukturovaný povrch nyní  
i ve třech nových designech:  
PURE, SQUARE a WAVE



PURE



SQUARE



WAVE

### Schlüter®-SHELF-E-S1

polička, design PURE,  
hliník strukturovaný povrch

Č. výr.	€ / ks	P (ks)
SE S1 D7 MBW	71,82	10
SE S1 D7 MGS	71,82	10
SE S1 D7 TSBG	77,22	10
SE S1 D7 TSC	77,22	10
SE S1 D7 TSDA	77,22	10
SE S1 D7 TSI	77,22	10
SE S1 D7 TSOB	77,22	10
SE S1 D7 TSSG	77,22	10

### Schlüter®-SHELF-E-S1

polička, design SQUARE,  
hliník strukturovaný povrch

Č. výr.	€ / ks	P (ks)
SE S1 D3 MBW	71,82	10
SE S1 D3 MGS	71,82	10
SE S1 D3 TSBG	77,22	10
SE S1 D3 TSC	77,22	10
SE S1 D3 TSDA	77,22	10
SE S1 D3 TSI	77,22	10
SE S1 D3 TSOB	77,22	10
SE S1 D3 TSSG	77,22	10

### Schlüter®-SHELF-E-S1

polička, design WAVE,  
hliník strukturovaný povrch

Č. výr.	€ / ks	P (ks)
SE S1 D10 MBW	71,82	10
SE S1 D10 MGS	71,82	10
SE S1 D10 TSBG	77,22	10
SE S1 D10 TSC	77,22	10
SE S1 D10 TSDA	77,22	10
SE S1 D10 TSI	77,22	10
SE S1 D10 TSOB	77,22	10
SE S1 D10 TSSG	77,22	10

## DODÁVANÉ POVRCHY / BARVY



Přehled povrchů a barev naleznete na straně 285 a dalších.

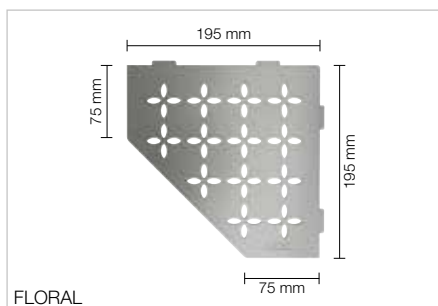
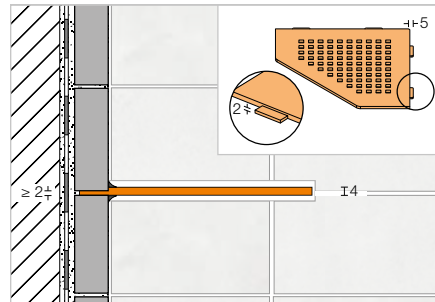


## POLIČKA

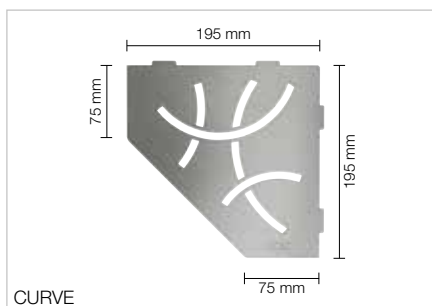
### Schlüter®-SHELF-E-S2



SHELF-E-S2 jsou poličky ve tvaru pětiúhelníku, které jsou určeny pro instalaci do rohu. Lze je dodat v design variantách FLORAL, CURVE, PURE, SQUARE a WAVE z kartáčované ušlechtilé oceli a hliníku s kvalitním TRENDLINE práškovým lakováním. Poličky lze při pokládce integrovat do obkladu nebo je dodatečně osadit do spár obložených stěn pomocí dosedacích ramen s tloušťkou pouhé 2 mm. SHELF-E-S2 jsou vhodné jako odkládací plocha ve sprchách, používají se však i na obložených plochách kuchyňských linek. (Technický list výrobku 17.1)



FLORAL



CURVE

#### Schlüter®-SHELF-E-S2

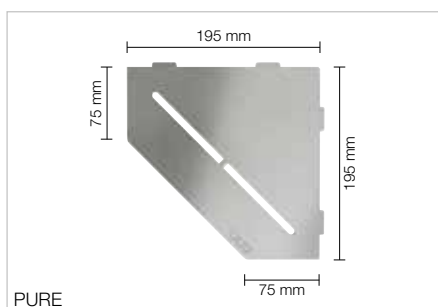
polička, design FLORAL,  
ušlechtilá ocel kartáčovaná

Č. výr.	€/ ks	P (ks)
SE S2 D5 EB	101,15	10

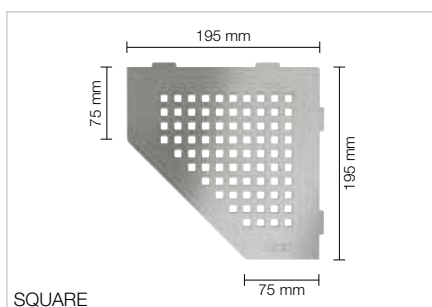
#### Schlüter®-SHELF-E-S2

polička, design CURVE,  
ušlechtilá ocel kartáčovaná

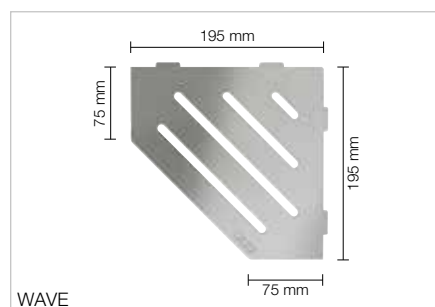
Č. výr.	€/ ks	P (ks)
SE S2 D6 EB	95,53	10



PURE



SQUARE



WAVE

#### Schlüter®-SHELF-E-S2

polička, design PURE,  
ušlechtilá ocel kartáčovaná

Č. výr.	€/ ks	P (ks)
SE S2 D7 EB	99,90	10

#### Schlüter®-SHELF-E-S2

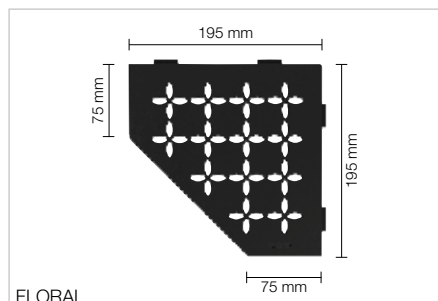
polička, design SQUARE,  
ušlechtilá ocel kartáčovaná

Č. výr.	€/ ks	P (ks)
SE S2 D3 EB	99,90	10

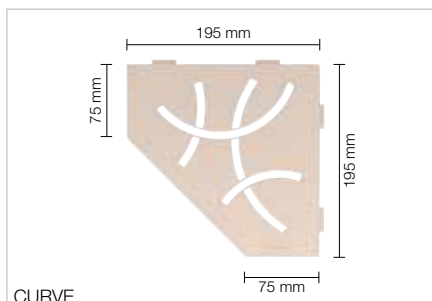
#### Schlüter®-SHELF-E-S2

polička, design WAVE,  
ušlechtilá ocel kartáčovaná

Č. výr.	€/ ks	P (ks)
SE S2 D10 EB	99,90	10



FLORAL



CURVE

### Schlüter®-SHELF-E-S2

polička, design FLORAL,  
hliník strukturovaný povrch

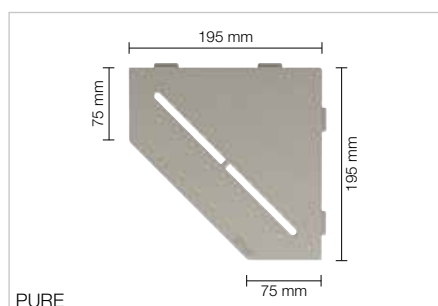
Č. výr.	€ / ks	P (ks)
SE S2 D5 MBW	<b>72,72</b>	10
SE S2 D5 MGS	<b>72,72</b>	10
SE S2 D5 TSBG	<b>79,28</b>	10
SE S2 D5 TSC	<b>79,28</b>	10
SE S2 D5 TSDA	<b>79,28</b>	10
SE S2 D5 TSI	<b>79,28</b>	10
SE S2 D5 TSOB	<b>79,28</b>	10
SE S2 D5 TSSG	<b>79,28</b>	10

### Schlüter®-SHELF-E-S2

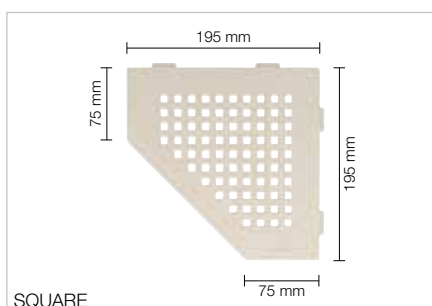
polička, design CURVE,  
hliník strukturovaný povrch

Č. výr.	€ / ks	P (ks)
SE S2 D6 MBW	<b>68,34</b>	10
SE S2 D6 MGS	<b>68,34</b>	10
SE S2 D6 TSBG	<b>74,91</b>	10
SE S2 D6 TSC	<b>74,91</b>	10
SE S2 D6 TSDA	<b>74,91</b>	10
SE S2 D6 TSI	<b>74,91</b>	10
SE S2 D6 TSOB	<b>74,91</b>	10
SE S2 D6 TSSG	<b>74,91</b>	10

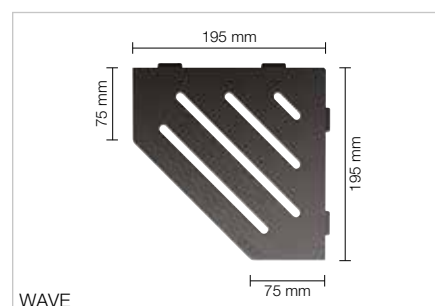
**i**  
Také k dodatečné montáži –  
hliník strukturovaný povrch nyní  
i ve třech nových designech:  
PURE, SQUARE a WAVE



PURE



SQUARE



WAVE

### Schlüter®-SHELF-E-S2

polička, design PURE,  
hliník strukturovaný povrch

Č. výr.	€ / ks	P (ks)
SE S2 D7 MBW	<b>72,90</b>	10
SE S2 D7 MGS	<b>72,90</b>	10
SE S2 D7 TSBG	<b>79,38</b>	10
SE S2 D7 TSC	<b>79,38</b>	10
SE S2 D7 TSDA	<b>79,38</b>	10
SE S2 D7 TSI	<b>79,38</b>	10
SE S2 D7 TSOB	<b>79,38</b>	10
SE S2 D7 TSSG	<b>79,38</b>	10

### Schlüter®-SHELF-E-S2

polička, design SQUARE,  
hliník strukturovaný povrch

Č. výr.	€ / ks	P (ks)
SE S2 D3 MBW	<b>72,90</b>	10
SE S2 D3 MGS	<b>72,90</b>	10
SE S2 D3 TSBG	<b>79,38</b>	10
SE S2 D3 TSC	<b>79,38</b>	10
SE S2 D3 TSDA	<b>79,38</b>	10
SE S2 D3 TSI	<b>79,38</b>	10
SE S2 D3 TSOB	<b>79,38</b>	10
SE S2 D3 TSSG	<b>79,38</b>	10

### Schlüter®-SHELF-E-S2

polička, design WAVE,  
hliník strukturovaný povrch

Č. výr.	€ / ks	P (ks)
SE S2 D10 MBW	<b>72,90</b>	10
SE S2 D10 MGS	<b>72,90</b>	10
SE S2 D10 TSBG	<b>79,38</b>	10
SE S2 D10 TSC	<b>79,38</b>	10
SE S2 D10 TSDA	<b>79,38</b>	10
SE S2 D10 TSI	<b>79,38</b>	10
SE S2 D10 TSOB	<b>79,38</b>	10
SE S2 D10 TSSG	<b>79,38</b>	10

## DODÁVANÉ POVRCHY / BARVY



Přehled povrchů a barev naleznete na straně 285 a dalších.



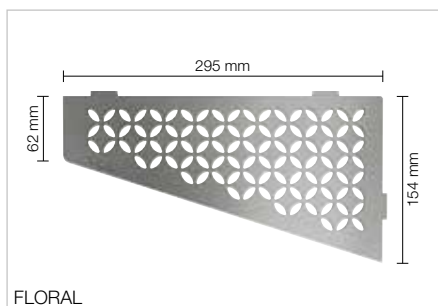
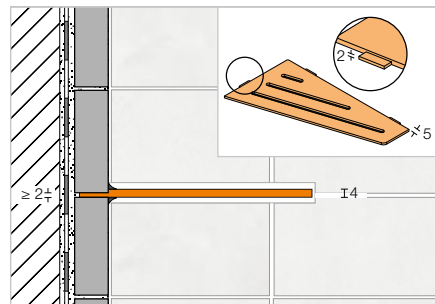
## POLIČKA

### Schlüter®-SHELF-E-S3

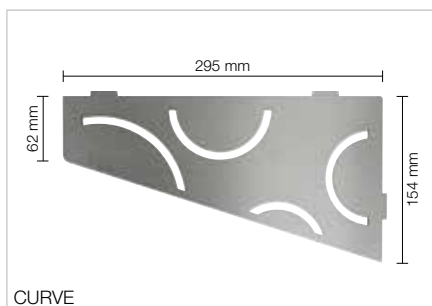


Schlüter-SHELF-E-S3 jsou obdélníkové poličky s asymetrickou délkou stran určené pro instalaci do rohu. Lze je dodat v design variantách FLORAL, CURVE, PURE, SQUARE a WAVE z kartáčované ušlechtilé oceli a hliníku s kvalitním TRENDLINE práškovým lakováním. Poličky lze při pokládce integrovat do obkladu nebo je dodatečně osadit do spár obložených stěn pomocí dosedacích ramen s tloušťkou pouhé 2 mm. SHELF-E-S3 jsou vhodné jako odkládací plocha ve sprchách, používají se však i na obložených plochách kuchyňských linek.

(Technický list výrobku 17.1)



FLORAL



CURVE

#### Schlüter®-SHELF-E-S3

polička, design FLORAL,  
ušlechtilá ocel kartáčovaná

Č. výr.	€ / ks	P (ks)
SE S3 D5 EB	106,77	10

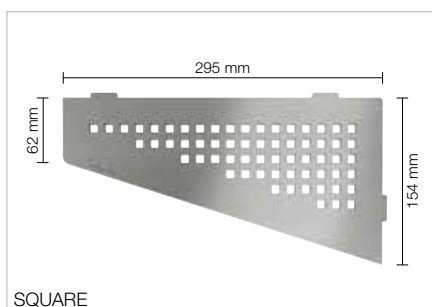
#### Schlüter®-SHELF-E-S3

polička, design CURVE,  
ušlechtilá ocel kartáčovaná

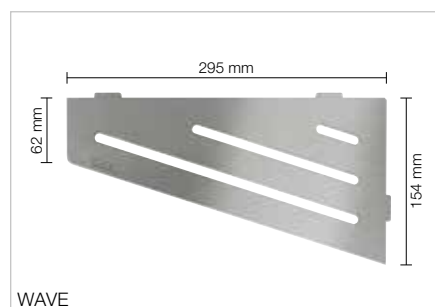
Č. výr.	€ / ks	P (ks)
SE S3 D6 EB	101,15	10



PURE



SQUARE



WAVE

#### Schlüter®-SHELF-E-S3

polička, design PURE,  
ušlechtilá ocel kartáčovaná

Č. výr.	€ / ks	P (ks)
SE S3 D7 EB	105,45	10

#### Schlüter®-SHELF-E-S3

polička, design SQUARE,  
ušlechtilá ocel kartáčovaná

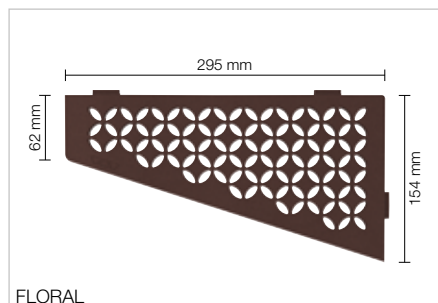
Č. výr.	€ / ks	P (ks)
SE S3 D3 EB	105,45	10

#### Schlüter®-SHELF-E-S3

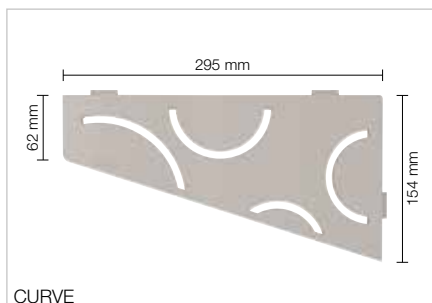
polička, design WAVE,  
ušlechtilá ocel kartáčovaná

Č. výr.	€ / ks	P (ks)
SE S3 D10 EB	105,45	10





FLORAL



CURVE

### Schlüter®-SHELF-E-S3

polička, design FLORAL,  
hliník strukturovaný povrch

Č. výr.	€ / ks	P (ks)
SE S3 D5 MBW	75,45	10
SE S3 D5 MGS	75,45	10
SE S3 D5 TSBG	82,02	10
SE S3 D5 TSC	82,02	10
SE S3 D5 TSDA	82,02	10
SE S3 D5 TSI	82,02	10
SE S3 D5 TSOB	82,02	10
SE S3 D5 TSSG	82,02	10

### Schlüter®-SHELF-E-S3

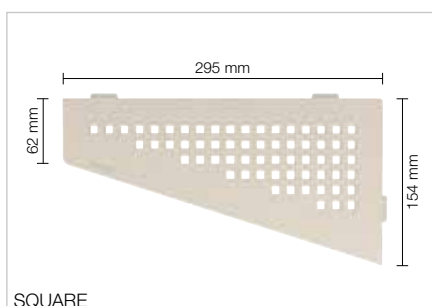
polička, design CURVE,  
hliník strukturovaný povrch

Č. výr.	€ / ks	P (ks)
SE S3 D6 MBW	69,98	10
SE S3 D6 MGS	69,98	10
SE S3 D6 TSBG	76,55	10
SE S3 D6 TSC	76,55	10
SE S3 D6 TSDA	76,55	10
SE S3 D6 TSI	76,55	10
SE S3 D6 TSOB	76,55	10
SE S3 D6 TSSG	76,55	10

**i**  
Také k dodatečné montáži –  
hliník strukturovaný povrch nyní  
i ve třech nových designech:  
PURE, SQUARE a WAVE



PURE



SQUARE



WAVE

### Schlüter®-SHELF-E-S3

polička, design PURE,  
hliník strukturovaný povrch

Č. výr.	€ / ks	P (ks)
SE S3 D7 MBW	75,60	10
SE S3 D7 MGS	75,60	10
SE S3 D7 TSBG	81,00	10
SE S3 D7 TSC	81,00	10
SE S3 D7 TSDA	81,00	10
SE S3 D7 TSI	81,00	10
SE S3 D7 TSOB	81,00	10
SE S3 D7 TSSG	81,00	10

### Schlüter®-SHELF-E-S3

polička, design SQUARE,  
hliník strukturovaný povrch

Č. výr.	€ / ks	P (ks)
SE S3 D3 MBW	75,60	10
SE S3 D3 MGS	75,60	10
SE S3 D3 TSBG	81,00	10
SE S3 D3 TSC	81,00	10
SE S3 D3 TSDA	81,00	10
SE S3 D3 TSI	81,00	10
SE S3 D3 TSOB	81,00	10
SE S3 D3 TSSG	81,00	10

### Schlüter®-SHELF-E-S3

polička, design WAVE,  
hliník strukturovaný povrch

Č. výr.	€ / ks	P (ks)
SE S3 D10 MBW	75,60	10
SE S3 D10 MGS	75,60	10
SE S3 D10 TSBG	81,00	10
SE S3 D10 TSC	81,00	10
SE S3 D10 TSDA	81,00	10
SE S3 D10 TSI	81,00	10
SE S3 D10 TSOB	81,00	10
SE S3 D10 TSSG	81,00	10

## DODÁVANÉ POVRCHY / BARVY



Přehled povrchů a barev naleznete na straně 285 a dalších.



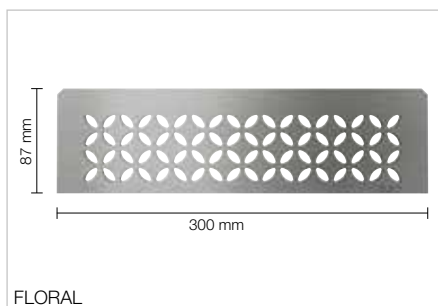
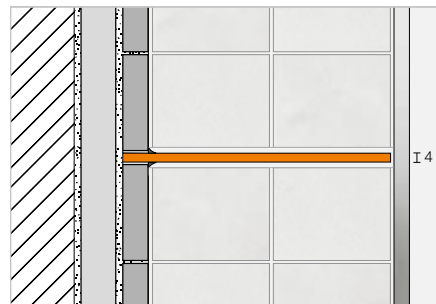
## POLIČKA

### Schlüter®-SHELF-N

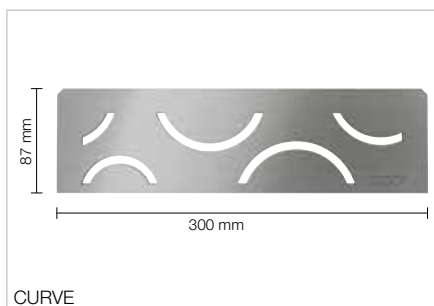


Schlüter-SHELF-N jsou obdélníkové poličky určené pro použití v prefabrikovaných nikách Schlüter-KERDI-BOARD. Lze je dodat v design variantách FLORAL, CURVE, PURE, SQUARE a WAVE z kartáčované ušlechtilé oceli a hliníku s kvalitním TRENDLINE práškovým lakováním. Při obkládání se jako odkládací plocha přesně integrují do nik Schlüter-KERDI-BOARD.

(Technický list výroby 17.1)



FLORAL



CURVE

#### Schlüter®-SHELF-N-S1

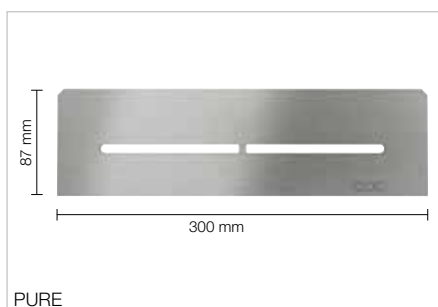
polička, design FLORAL,  
ušlechtilá ocel kartáčovaná

Č. výr.	€ / ks	P (ks)
SN S1 D5 EB	99,47	10

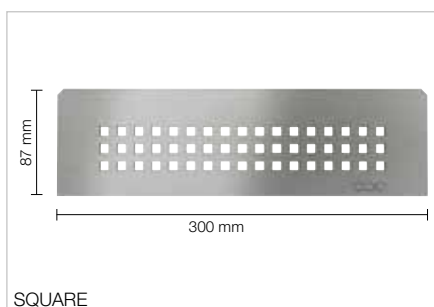
#### Schlüter®-SHELF-N-S1

polička, design CURVE,  
ušlechtilá ocel kartáčovaná

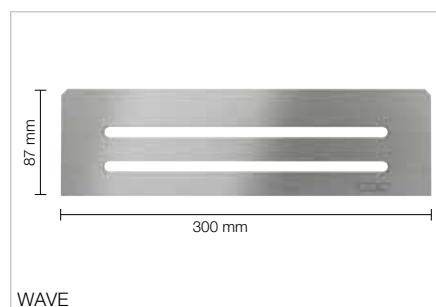
Č. výr.	€ / ks	P (ks)
SN S1 D6 EB	92,72	10



PURE



SQUARE



WAVE

#### Schlüter®-SHELF-N-S1

polička, design PURE,  
ušlechtilá ocel kartáčovaná

Č. výr.	€ / ks	P (ks)
SN S1 D7 EB	99,90	10

#### Schlüter®-SHELF-N-S1

polička, design SQUARE,  
ušlechtilá ocel kartáčovaná

Č. výr.	€ / ks	P (ks)
SN S1 D3 EB	99,90	10

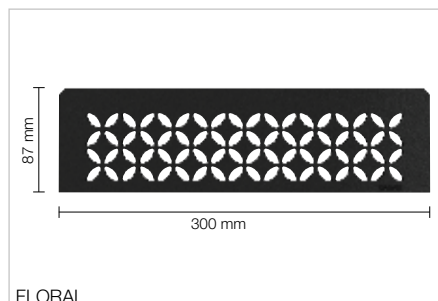
#### Schlüter®-SHELF-N-S1

polička, design WAVE,  
ušlechtilá ocel kartáčovaná

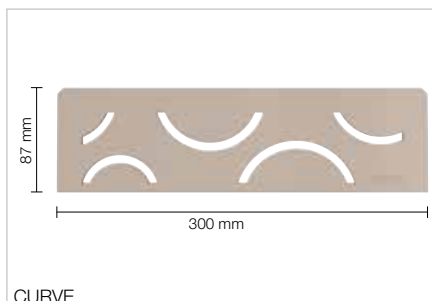
Č. výr.	€ / ks	P (ks)
SN S1 D10 EB	99,90	10

#### Upozornění:

Schlüter-KERDI-BOARD-N niky naleznete na stranách 226-231.



FLORAL



CURVE

**i**  
Pro Schlüter-KERDI-BOARD-N niky –  
hliník strukturovaný povrch nyní  
i ve třech nových designech  
PURE, SQUARE a WAVE

### Schlüter®-SHELF-N-S1

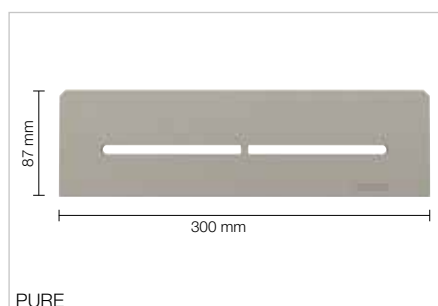
polička, design FLORAL,  
hliník strukturovaný povrch

Č. výr.	€ / ks	P (ks)
SN S1 D5 MBW	69,98	10
SN S1 D5 MGS	69,98	10
SN S1 D5 TSBG	76,55	10
SN S1 D5 TSC	76,55	10
SN S1 D5 TSDA	76,55	10
SN S1 D5 TSI	76,55	10
SN S1 D5 TSOB	76,55	10
SN S1 D5 TSSG	76,55	10

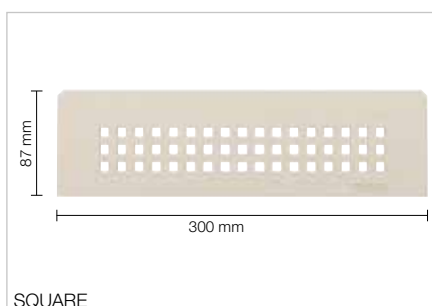
### Schlüter®-SHELF-N-S1

polička, design CURVE,  
hliník strukturovaný povrch

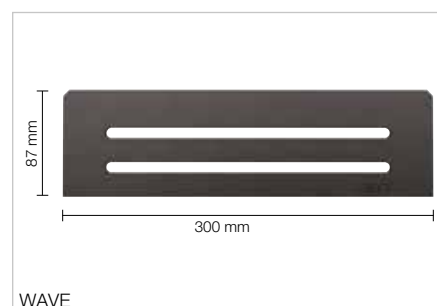
Č. výr.	€ / ks	P (ks)
SN S1 D6 MBW	60,15	10
SN S1 D6 MGS	60,15	10
SN S1 D6 TSBG	65,61	10
SN S1 D6 TSC	65,61	10
SN S1 D6 TSDA	65,61	10
SN S1 D6 TSI	65,61	10
SN S1 D6 TSOB	65,61	10
SN S1 D6 TSSG	65,61	10



PURE



SQUARE



WAVE

### Schlüter®-SHELF-N-S1

polička, design PURE,  
hliník strukturovaný povrch

Č. výr.	€ / ks	P (ks)
SN S1 D7 MBW	71,82	10
SN S1 D7 MGS	71,82	10
SN S1 D7 TSBG	77,22	10
SN S1 D7 TSC	77,22	10
SN S1 D7 TSDA	77,22	10
SN S1 D7 TSI	77,22	10
SN S1 D7 TSOB	77,22	10
SN S1 D7 TSSG	77,22	10

### Schlüter®-SHELF-N-S1

polička, design SQUARE,  
hliník strukturovaný povrch

Č. výr.	€ / ks	P (ks)
SN S1 D3 MBW	71,82	10
SN S1 D3 MGS	71,82	10
SN S1 D3 TSBG	77,22	10
SN S1 D3 TSC	77,22	10
SN S1 D3 TSDA	77,22	10
SN S1 D3 TSI	77,22	10
SN S1 D3 TSOB	77,22	10
SN S1 D3 TSSG	77,22	10

### Schlüter®-SHELF-N-S1

polička, design WAVE,  
hliník strukturovaný povrch

Č. výr.	€ / ks	P (ks)
SN S1 D10 MBW	71,82	10
SN S1 D10 MGS	71,82	10
SN S1 D10 TSBG	77,22	10
SN S1 D10 TSC	77,22	10
SN S1 D10 TSDA	77,22	10
SN S1 D10 TSI	77,22	10
SN S1 D10 TSOB	77,22	10
SN S1 D10 TSSG	77,22	10

## DODÁVANÉ POVRCHY / BARVY



Přehled povrchů a barev naleznete na straně 285 a dalších.

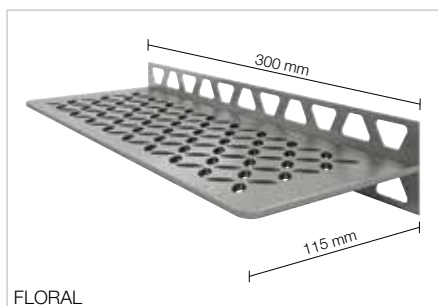
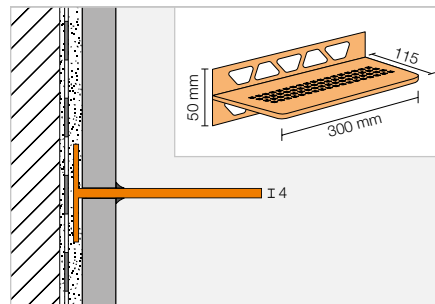


## POLIČKA

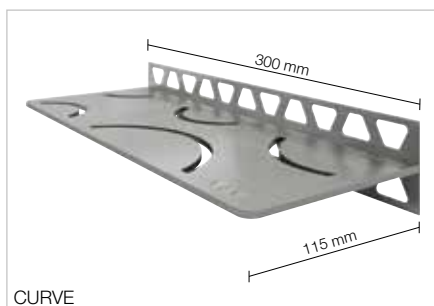
### Schlüter®-SHELF-W



Schlüter-SHELF-W jsou obdélníkové nástěnné poličky. Lze je dodat v design variantách FLORAL, CURVE, PURE, SQUARE a WAVE z kartáčované ušlechtilé oceli a hliníku s kvalitním TRENDLINE práškovým lakováním. Během pokládky obkladu se do něj integrují lichoběžníkovitě perforovanými kotevními rameny. Jsou vhodné jako odkládací plocha ve sprchách, používají se však i na obložených plochách kuchyňských linek. *(Technický list výrobku 17.1)*



FLORAL



CURVE

#### Schlüter®-SHELF-W-S1

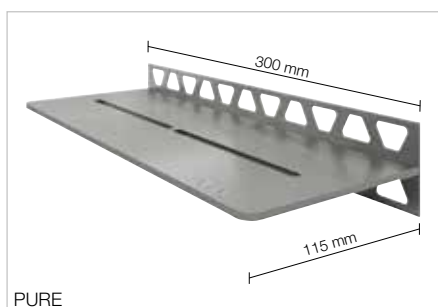
polička, design FLORAL, ušlechtilá ocel kartáčovaná

Č. výr.	€ / ks	P (ks)
SW S1 D5 EB	<b>134,87</b>	10

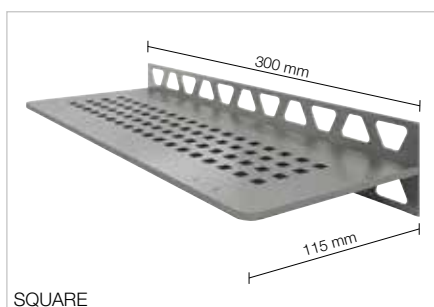
#### Schlüter®-SHELF-W-S1

polička, design CURVE, ušlechtilá ocel kartáčovaná

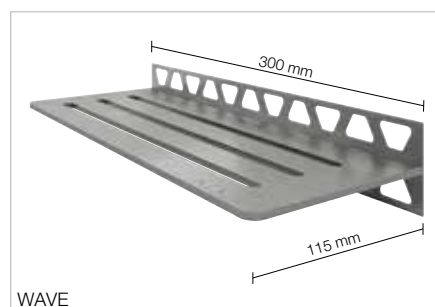
Č. výr.	€ / ks	P (ks)
SW S1 D6 EB	<b>123,63</b>	10



PURE



SQUARE



WAVE

#### Schlüter®-SHELF-W-S1

polička, design PURE, ušlechtilá ocel kartáčovaná

Č. výr.	€ / ks	P (ks)
SW S1 D7 EB	<b>138,75</b>	10

#### Schlüter®-SHELF-W-S1

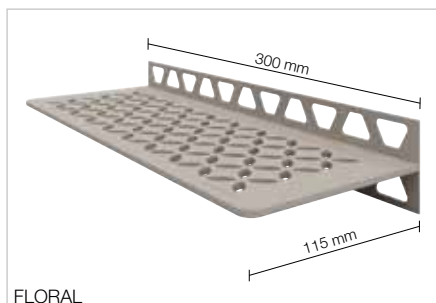
polička, design SQUARE, ušlechtilá ocel kartáčovaná

Č. výr.	€ / ks	P (ks)
SW S1 D3 EB	<b>138,75</b>	10

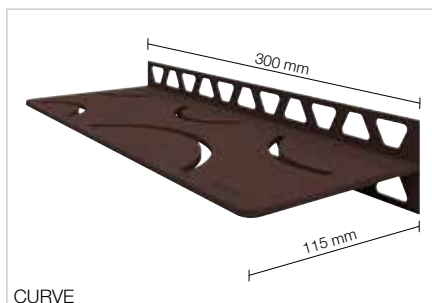
#### Schlüter®-SHELF-W-S1

polička, design WAVE, ušlechtilá ocel kartáčovaná

Č. výr.	€ / ks	P (ks)
SW S1 D10 EB	<b>138,75</b>	10



FLORAL



CURVE

### Schlüter®-SHELF-W-S1

polička, design FLORAL,  
hliník strukturovaný povrch

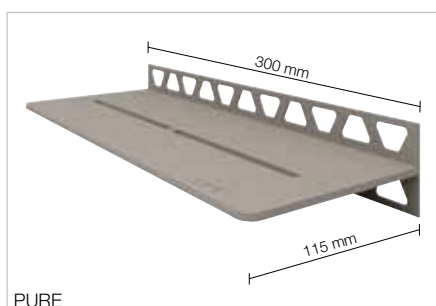
Č. výr.	€ / ks	P (ks)
SW S1 D5 MBW	101,15	10
SW S1 D5 MGS	101,15	10
SW S1 D5 TSBG	107,71	10
SW S1 D5 TSC	107,71	10
SW S1 D5 TSDA	107,71	10
SW S1 D5 TSI	107,71	10
SW S1 D5 TSOB	107,71	10
SW S1 D5 TSSG	107,71	10

### Schlüter®-SHELF-W-S1

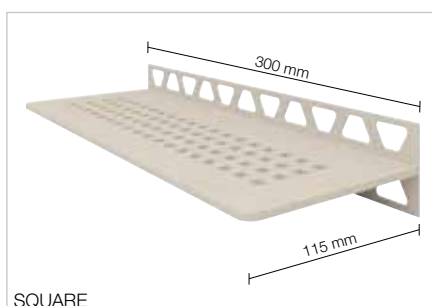
polička, design CURVE,  
hliník strukturovaný povrch

Č. výr.	€ / ks	P (ks)
SW S1 D6 MBW	90,21	10
SW S1 D6 MGS	90,21	10
SW S1 D6 TSBG	96,78	10
SW S1 D6 TSC	96,78	10
SW S1 D6 TSDA	96,78	10
SW S1 D6 TSI	96,78	10
SW S1 D6 TSOB	96,78	10
SW S1 D6 TSSG	96,78	10

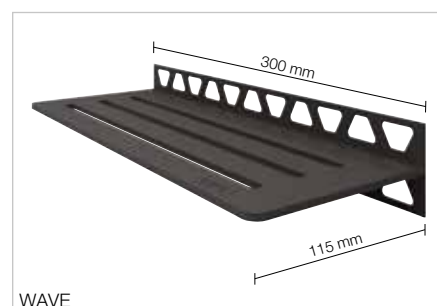
**i**  
Hliník strukturovaný povrch nyní  
i ve třech nových designech:  
PURE, SQUARE a WAVE



PURE



SQUARE



WAVE

### Schlüter®-SHELF-W-S1

polička, design PURE,  
hliník strukturovaný povrch

Č. výr.	€ / ks	P (ks)
SW S1 D7 MBW	102,60	10
SW S1 D7 MGS	102,60	10
SW S1 D7 TSBG	108,00	10
SW S1 D7 TSC	108,00	10
SW S1 D7 TSDA	108,00	10
SW S1 D7 TSI	108,00	10
SW S1 D7 TSOB	108,00	10
SW S1 D7 TSSG	108,00	10

### Schlüter®-SHELF-W-S1

polička, design SQUARE,  
hliník strukturovaný povrch

Č. výr.	€ / ks	P (ks)
SW S1 D3 MBW	102,60	10
SW S1 D3 MGS	102,60	10
SW S1 D3 TSBG	108,00	10
SW S1 D3 TSC	108,00	10
SW S1 D3 TSDA	108,00	10
SW S1 D3 TSI	108,00	10
SW S1 D3 TSOB	108,00	10
SW S1 D3 TSSG	108,00	10

### Schlüter®-SHELF-W-S1

polička, design WAVE,  
hliník strukturovaný povrch

Č. výr.	€ / ks	P (ks)
SW S1 D10 MBW	102,60	10
SW S1 D10 MGS	102,60	10
SW S1 D10 TSBG	108,00	10
SW S1 D10 TSC	108,00	10
SW S1 D10 TSDA	108,00	10
SW S1 D10 TSI	108,00	10
SW S1 D10 TSOB	108,00	10
SW S1 D10 TSSG	108,00	10

## DODÁVANÉ POVRCHY / BARVY



Přehled povrchů a barev naleznete na straně 285 a dalších.



# Schlüter®-KERDI-BOARD

## Mnohem více než stavební deska

Jednoduše zpracovatelná, snadno přepravitelná a vodotěsná: Kdo jednou pracoval se Schlüter-KERDI-BOARD, nebude se již chtít připravit o tyto výhody. V našem sortimentu naleznete vhodné řešení pro každý úkol – od obložení trubek až po prefabrikovanou osvětlenou niku ve stěně. Můžete tím dát volný průchod své kreativitě.





## Desky pro obkládání

Schlüter®-KERDI-BOARD	225
Schlüter®-KERDI-BOARD-V	232

## Niky-sady

Schlüter®-KERDI-BOARD-N	226–227
Schlüter®-KERDI-BOARD-NLT	228–229
Schlüter®-KERDI-BOARD-NLT-BR	230–231

## Izolace

Schlüter®-KERDI-KEBA	233
Schlüter®-KERDI-COLL-L	233

## Profily

Schlüter®-KERDI-BOARD-ZW	234
Schlüter®-KERDI-BOARD-ZC	234
Schlüter®-KERDI-BOARD-ZA	235
Schlüter®-KERDI-BOARD-ZB	235

## Příslušenství

Schlüter®-KERDI-BOARD-E	232
Schlüter®-KERDI-BOARD-U	232
Schlüter®-KERDI-BOARD-ZSD	236
Schlüter®-KERDI-BOARD-ZT	236
Schlüter®-KERDI-BOARD-ZS	236
Schlüter®-KERDI-BOARD-ZDK	237
Schlüter®-KERDI-BOARD-ZSA	237
Schlüter®-KERDI-BOARD-ZFP	237

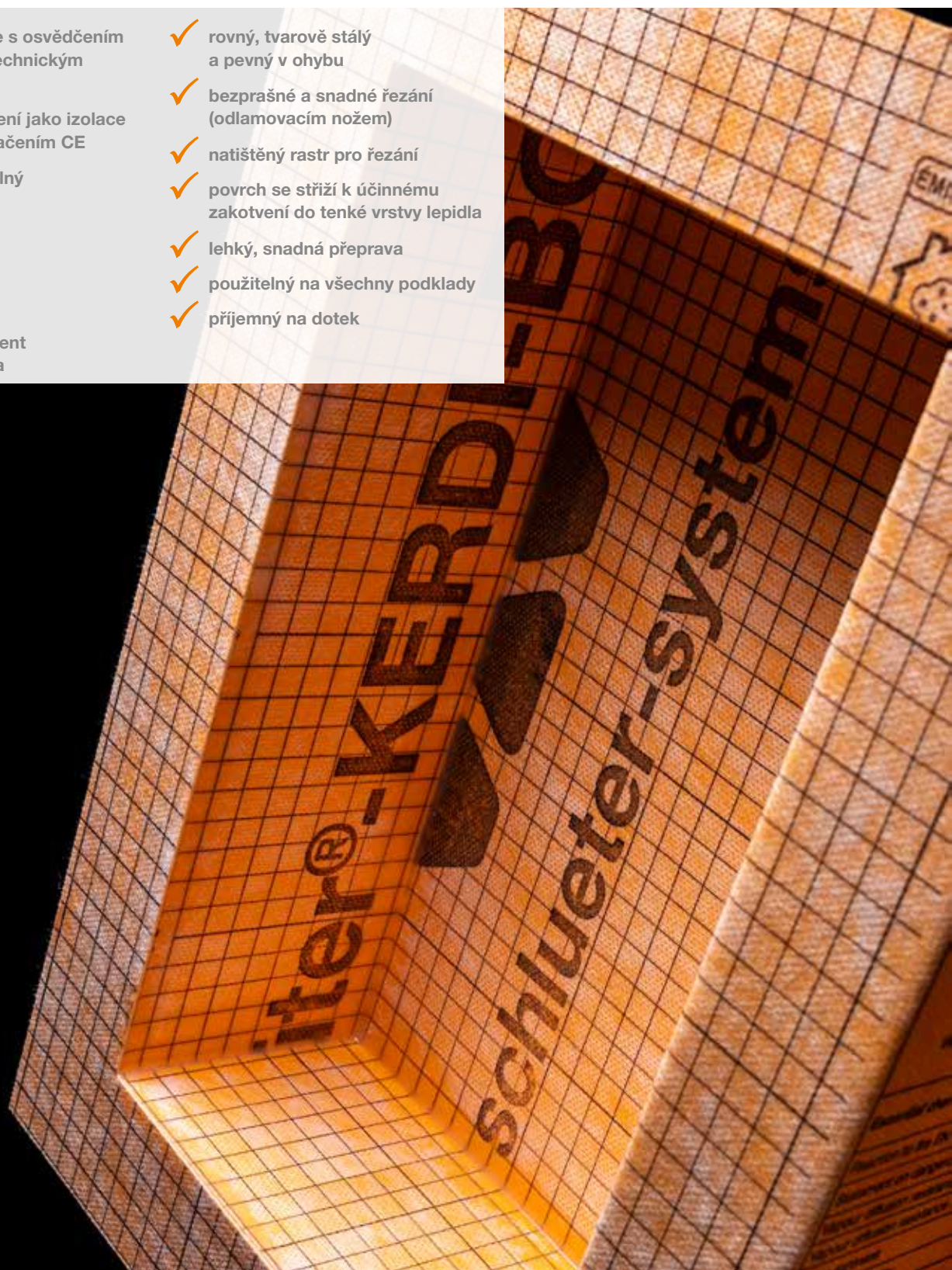


# Schlüter®-KERDI-BOARD

## Univerzální podklad pro obklady

Mnoho podkladů u novostaveb a při sanacích není vhodných pro obklady a dlažby, zejména v oblastech namáhaných vodou. Tyto často vyžadují rozsáhlé dodatečné práce a izolační úpravy. Se Schlüter-KERDI-BOARD je velmi snadné zhotovit podklad pro obkládání, ať již se jedná o zdivo, nosnou konstrukci ze dřeva nebo kovu, smíšené nebo staré podklady při sanacích. A to není vše: Tento materiál je vhodný také pro zhotovení samostatných dělicích stěn, odkládacích ploch nebo obložení.

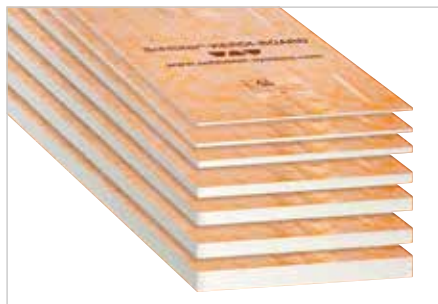
- ✓ kontaktní izolace s osvědčením abP (Stavebně technickým osvědčením)
- ✓ evropské schválení jako izolace ve spojení s označením CE
- ✓ vodotěsný a odolný proti teplotám
- ✓ parobrzdá
- ✓ tepelně izolační
- ✓ nízkoemisní
- ✓ neobsahuje cement ani skelná vlákna
- ✓ rovný, tvarově stálý a pevný v ohybu
- ✓ bezprašné a snadné řezání (odlamovacím nožem)
- ✓ natištěný rastr pro řezání
- ✓ povrch se stříží k účinnému zakotvení do tenké vrstvy lepidla
- ✓ lehký, snadná přeprava
- ✓ použitelný na všechny podklady
- ✓ příjemný na dotek



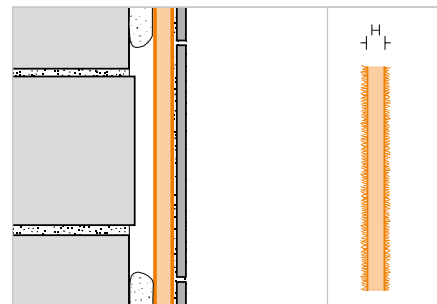


## DESKA PRO OBKLÁDÁNÍ

## Schlüter®-KERDI-BOARD



Schlüter-KERDI-BOARD je univerzální podklad pro obkládání, použitelný na veškeré druhy stěn, rovněž přímo jako kontaktní izolace. Schlüter-KERDI-BOARD je vhodný také jako podklad pro sádkové a omítkové malty. (Technický list výroby 12.1)



## Schlüter®-KERDI-BOARD

deska pro obkládání

H (mm)	62,5 x 260 cm = 1,62 m <sup>2</sup> č. výr.	€/m <sup>2</sup>	PL (ks)
5	KB 5 625 2600	<b>32,19</b>	140
9	KB 9 625 2600	<b>33,75</b>	80
12,5	KB 12 625 2600	<b>35,35</b>	60
19	KB 19 625 2600	<b>36,90</b>	42
28	KB 28 625 2600	<b>41,02</b>	28
38	KB 38 625 2600	<b>46,07</b>	21
50	KB 50 625 2600	<b>51,75</b>	15

## Schlüter®-KERDI-BOARD

kombinované palety

soupis	L = 2,60 m č. výr.	€/ks
20 x 5 mm, 20 x 9 mm, 20 x 12,5 mm, 12 x 19 mm	KB 2600 MP1	<b>3999,39</b>
8 x 28 mm, 6 x 38 mm, 6 x 50 mm	KB 2600 MP2	<b>1482,39</b>
10 x 5 mm, 10 x 9 mm, 10 x 12,5 mm, 6 x 19 mm, 4 x 28 mm, 3 x 38 mm, 3 x 50 mm	KB 2600 MP3	<b>2740,88</b>

## Schlüter®-KERDI-BOARD

deska pro obkládání

H (mm)	62,5 x 125 cm = 0,78 m <sup>2</sup> č. výr.	€/m <sup>2</sup>	PL (ks)
5	KB 5 625 1250	<b>32,19</b>	140
9	KB 9 625 1250	<b>33,75</b>	80
12,5	KB 12 625 1250	<b>35,35</b>	60
19	KB 19 625 1250	<b>36,90</b>	42
28	KB 28 625 1250	<b>41,02</b>	28
38	KB 38 625 1250	<b>46,07</b>	21
50	KB 50 625 1250	<b>51,75</b>	15

## Schlüter®-KERDI-BOARD

kombinované palety

soupis	L = 1,25 m č. výr.	€/ks
20 x 5 mm, 20 x 9 mm, 20 x 12,5 mm, 12 x 19 mm	KB 1250 MP1	<b>1925,63</b>
8 x 28 mm, 6 x 38 mm, 6 x 50 mm	KB 1250 MP2	<b>713,73</b>
10 x 5 mm, 10 x 9 mm, 10 x 12,5 mm, 6 x 19 mm, 4 x 28 mm, 3 x 38 mm, 3 x 50 mm	KB 1250 MP3	<b>1319,70</b>

## Rozměry a údaje o balení Schlüter®-KERDI-BOARD

Tloušťka desky	5 mm	9 mm	12,5 mm	19 mm	28 mm	38 mm	50 mm
1 balení	10 desek	10 desek	10 desek	6 desek	4 desky	3 desky	3 desky
Obsah jedné palety	14 balení (140 desek)	8 balení (80 desek)	6 balení (60 desek)	7 balení (42 desek)	7 balení (28 desek)	7 balení (21 desek)	5 balení (15 desek)
<b>Rozměr 125 x 62,5 cm</b>							
m <sup>2</sup> / paleta	109,20	62,40	46,80	32,76	21,84	16,38	11,70
kg / deska	0,64	0,77	0,79	0,94	1,20	1,44	1,75
<b>Rozměr 260 x 62,5 cm</b>							
m <sup>2</sup> / paleta	226,80	129,60	97,20	68,04	45,36	34,02	24,30
kg / deska	1,34	1,60	1,65	1,95	2,50	3,00	3,65



## NIKA-SADA

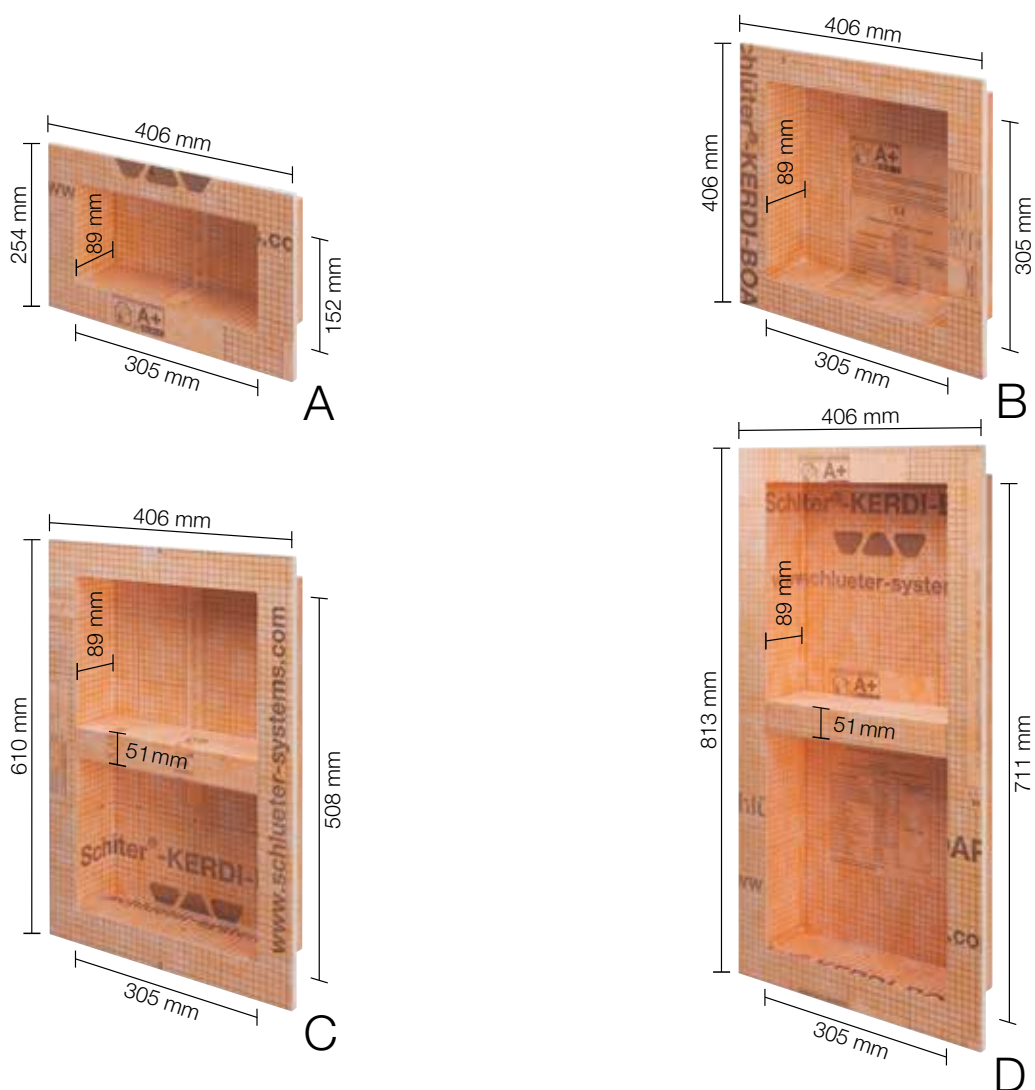
### Schlüter®-KERDI-BOARD-N



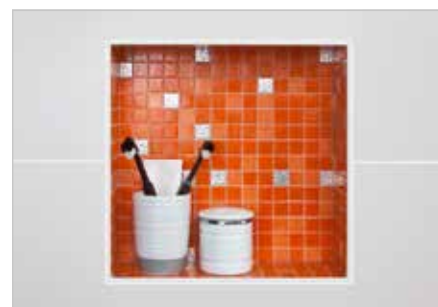
Schlüter-KERDI-BOARD-N jsou prefabrikované vestavné prvky z KERDI-BOARD pro vytváření nik a odkládacích ploch ve stěnách všeho druhu. Ve spojení s izolačním systémem Schlüter-KERDI lze tyto niky provést jako kontaktní izolaci. Niky jsou k dispozici v různých rozměrech. Obdélníkové niky mohou být zabudovány dle volby svisle nebo vodorovně. Polici v obou velkých nikách lze instalovat v různé výšce a v případě potřeby ji lze vynechat, například u širokých nik orientovaných na šířku. Všechny niky se dodávají s předpřipravenou manžetou. (Technický list výrobku 12.1)

**i**  
Naše poličky Schlüter-SHELF-N  
naleznete na stranách 218 a 219.

## ROZMĚRY NIK



**Upozornění:** Uvedené hodnoty udávají vnější rozměry nik.



### Schlüter®-KERDI-BOARD-N

nika-sada

	B x H x T (mm)	Tloušťka desky (mm)	Police	Č. výr.	€ / ks	PL (ks)
A	305 x 152 x 89	12,5	-	KB 12 N 305 152 A	<b>57,69</b>	20
B	305 x 305 x 89	12,5	-	KB 12 N 305 305 A	<b>72,19</b>	20
C	305 x 508 x 89	12,5	1	KB 12 N 305 508 A1	<b>106,73</b>	20
D	305 x 711 x 89	12,5	1	KB 12 N 305 711 A1	<b>144,41</b>	20

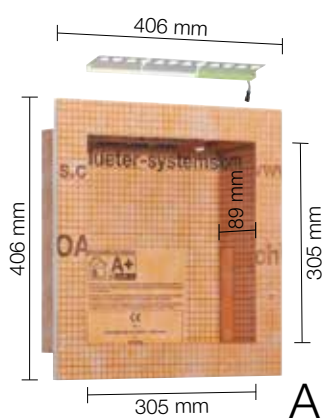


# Schlüter®-KERDI-BOARD-NLT

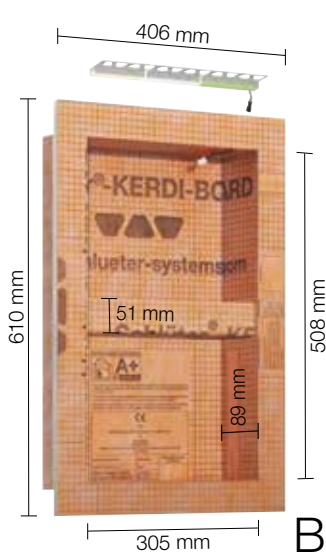
Schlüter-KERDI-BOARD-NLT jsou prefabrikované vestavné prvky z KERDI-BOARD s LIPROTEC-LED-technikou v Plug & Play provedení. Slouží k vytváření osvětlených nik a odkládacích ploch ve stěnách všeho druhu. Ve spojení s izolačním systémem Schlüter-KERDI lze niky provést jako kontaktní izolaci. Niky jsou k dispozici v různých rozměrech a barvách světla. Obdélníkové niky jsou dle volby k dispozici s osvětlením na dlouhé nebo úzké straně. LED modul lze umístit dle volby na přední hraně, uprostřed nebo na obkládané zadní stěně. Součástí dodávky jsou všechny montážní díly potřebné k montáži jako kabelové spojky, síťový zdroj a těsnící manžeta. Pro optimalizaci uživatelského komfortu doporučujeme použít světelný vypínač ze strany stavby.

(Technický list výrobku 12.2)

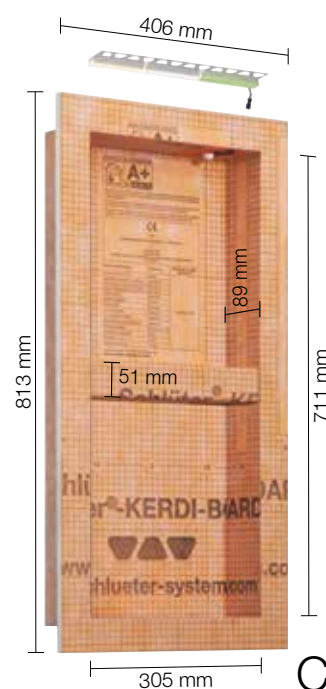
## ROZMĚRY NIK



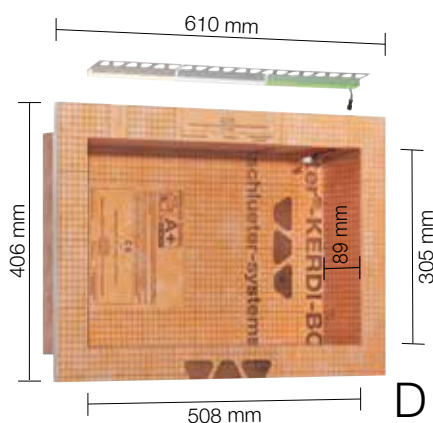
A



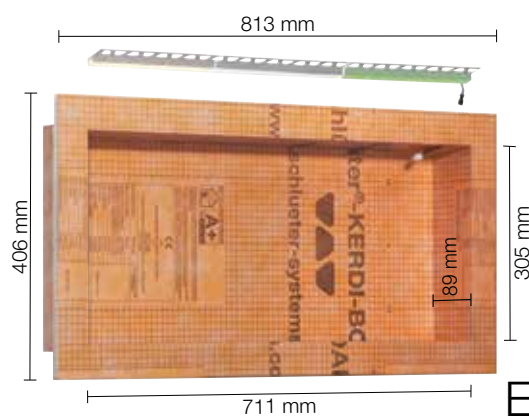
B



C



D



E

i

Naše poličky Schlüter-SHELF-N naleznete na stranách 218 a 219.

## SADA OBSAHUJE:



i

Bluetooth ovládání je k dispozici samostatně!

## NIKY-SADA S LED OSVĚTLENÍM

### Schlüter®-KERDI-BOARD-NLT

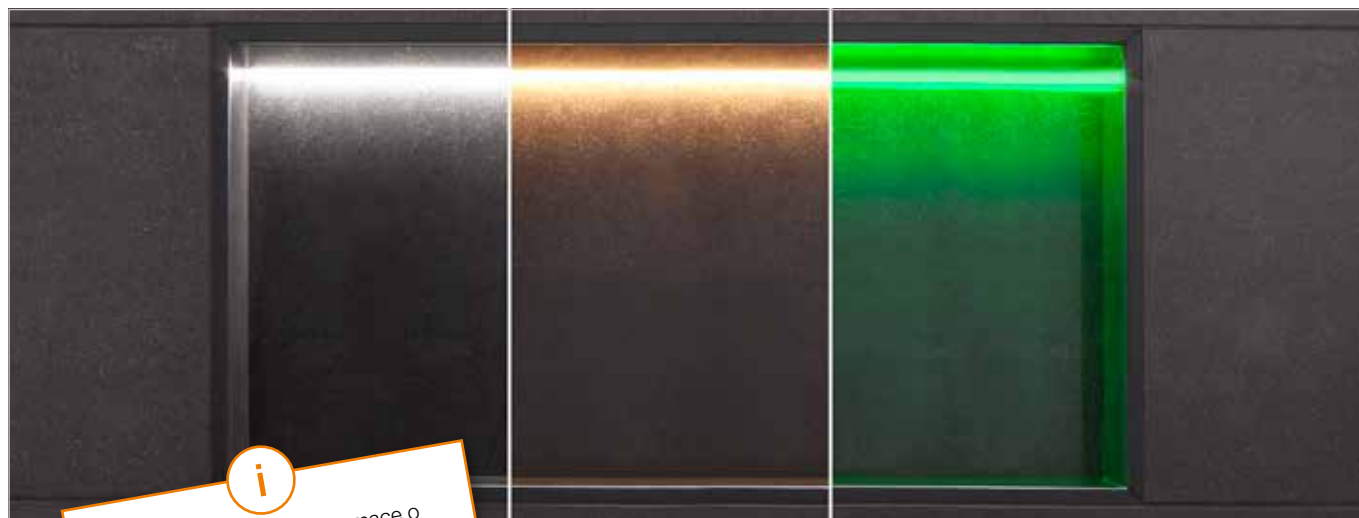
niky-sada s LED osvětlením

	B x H x T (mm)	Druh světla	Č. výr.	€/ sada	PL (sada)
A	305 x 305 x 89	teplá bílá	KB 12 NL TP1 AE 1	<b>259,20</b>	20
		neutrální bílá	KB 12 NL TP1 AE 2	<b>259,20</b>	20
		RGB+bílá	KB 12 NL TP1 AE 9	<b>291,60</b>	20
B	305 x 508 x 89	teplá bílá	KB 12 NL TP2 AE 1	<b>291,60</b>	20
		neutrální bílá	KB 12 NL TP2 AE 2	<b>291,60</b>	20
		RGB+bílá	KB 12 NL TP2 AE 9	<b>324,00</b>	20
C	305 x 711 x 89	teplá bílá	KB 12 NL TP3 AE 1	<b>334,80</b>	20
		neutrální bílá	KB 12 NL TP3 AE 2	<b>334,80</b>	20
		RGB+bílá	KB 12 NL TP3 AE 9	<b>367,20</b>	20
D	508 x 305 x 89	teplá bílá	KB 12 NL TP4 AE 1	<b>318,60</b>	20
		neutrální bílá	KB 12 NL TP4 AE 2	<b>318,60</b>	20
		RGB+bílá	KB 12 NL TP4 AE 9	<b>334,80</b>	20
E	711 x 305 x 89	teplá bílá	KB 12 NL TP5 AE 1	<b>388,80</b>	20
		neutrální bílá	KB 12 NL TP5 AE 2	<b>388,80</b>	20
		RGB+bílá	KB 12 NL TP5 AE 9	<b>405,00</b>	20

**Upozornění:** Rozměry popisují vnitřní rozměry. První údaj délky je osvětlená délka.

## TECHNICKÉ ÚDAJE PŘÍSLUŠNÝCH LED MODULŮ

NLT 9 (RGB+W)		NLT 1 (teplá bílá)		NLT 2 (neutrální bílá)	
Rozměry LED (B x H)	17 x 14,5 mm	Rozměry LED (B x H)	12 x 10,5 mm	Rozměry LED (B x H)	12 x 10,5 mm
Jmenovitý výkon (W/m)	viz LT 22 strana 78	Jmenovitý výkon (W/m)	viz LT 22 strana 78	Jmenovitý výkon (W/m)	viz LT 22 strana 78
EEK	F	EEK	E	EEK	E
Počet LED (ks/m)	112	Počet LED (ks/m)	280	Počet LED (ks/m)	280
Barevná teplota (Kelvin)	RGB+W (2700 K)	Barevná teplota (Kelvin)	3000 K	Barevná teplota (Kelvin)	4900 K
CRI	90	CRI	92	CRI	92
Obsažený síťový zdroj	230 V, 15 W	Obsažený síťový zdroj	230 V, 15 W	Obsažený síťový zdroj	230 V, 15 W
Obsažený kabel	3 m	Obsažený kabel	3 m	Obsažený kabel	3 m



**i**  
Podrobné technické informace o  
Schlüter-KERDI-BOARD-NLT / NLT-BR  
naleznete v našem ilustrovaném ceníku  
Schlüter-LIPROTEC.



## Schlüter®-KERDI-BOARD-NLT-BR

Schlüter-KERDI-BOARD-NLT-BR jsou prefabrikované vestavné prvky z KERDI-BOARD s LIPROTEC-LED-technikou RGB+W v Plug & Play provedení a s Bluetooth-/rádiovým přijímačem. Různé barvy světla je možné libovolně volit prostřednictvím dodaného rádiového dálkového ovládání nebo pomocí vhodných smartphonů nebo tabletů s Bluetooth. Slouží k vytváření osvětlených nik a odkládacích ploch ve stěnách všeho druhu. Ve spojení s izolačním systémem Schlüter-KERDI lze niky provést jako kontaktní izolaci.

Niky jsou k dispozici v různých rozměrech. Obdélníkové niky jsou dle volby k dispozici s osvětlením na dlouhé nebo úzké straně. RGB+W LED-modul lze umístit dle volby na přední hraně, uprostřed nebo na obkládané zadní stěně. Součástí dodávky jsou všechny montážní díly potřebné k montáži jako kabelové spojky, přijímač a síťový zdroj a těsnící manžeta. Pro optimalizaci uživatelského komfortu doporučujeme použít světelný vypínač ze strany stavby.

(Technický list výrobku 12.2)



### SADA OBSAHUJE:



**Upozornění:** Různé varianty nik naleznete na straně 228.

## NIKY-SADA S LED OSVĚTLENÍM A OVLÁDÁNÍM

## Schlüter®-KERDI-BOARD-NLT-BR

niky-sada s LED osvětlením a ovládáním

	B x H x T (mm)	Druh světlá	Č. vyr.	€ / sada	PL (sada)
A	305 x 305 x 89	RGB+bílá	KB 12 NL TP1 AE 9 BR	<b>480,60</b>	20
B	305 x 508 x 89	RGB+bílá	KB 12 NL TP2 AE 9 BR	<b>513,00</b>	20
C	305 x 711 x 89	RGB+bílá	KB 12 NL TP3 AE 9 BR	<b>556,20</b>	20
D	508 x 305 x 89	RGB+bílá	KB 12 NL TP4 AE 9 BR	<b>523,80</b>	20
E	711 x 305 x 89	RGB+bílá	KB 12 NL TP5 AE 9 BR	<b>594,00</b>	20

## Upozornění:

Rozměry popisují vnitřní rozměry. První údaj délky je osvětlená délka.

## TECHNICKÉ ÚDAJE PŘÍSLUŠNÝCH LED MODULŮ

## NLT 9 (RGB+W)

Rozměry LED (B x H)	17 x 14,5 mm
Jmenovitý výkon (W/m)	viz LT 22 strana 78
EEK	F
Počet LED (ks/m)	112
CRI	90
Obsažený síťový zdroj	230 V, 15 W
Obsažený kabel	3 m

**i**  
Podrobné technické informace o  
Schlüter-KERDI-BOARD-NLT / NLT-BR  
naleznete v našem ilustrovaném ceníku  
Schlüter-LIPROTEC.

## TECHNICKÉ ÚDAJE PŘÍSLUŠNÉHO BLUETOOTH OVLÁDÁNÍ

## LT PEBR 4

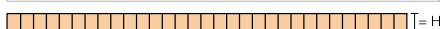
Max. dosah	10 m
Vstupní napětí	24 V, DC
Max. celkové zatížení v systému LIPROTEC	90 W
Max. délka LED-pásků	6 m
Druh krytí	IP63
Teplota okolí	-20 °C až +50°C





## DESKA PRO OBKLÁDÁNÍ

### Schlüter®-KERDI-BOARD-V



Schlüter-KERDI-BOARD-V je svisle prořezávaná konstrukční deska pro obkládání ke zhotovení zaoblených podkladů pro obkládání. (Technický list výrobku 12.1)

#### Schlüter®-KERDI-BOARD-V

svisle prořezávaná deska pro obkládání

H (mm)	62,5 x 260 cm = 1,62 m <sup>2</sup> č. výr.	€/ m <sup>2</sup>	PL (ks)
9	KB 9 625 2600 V	<b>42,84</b>	80
12,5	KB 12 625 2600 V	<b>44,43</b>	60
19	KB 19 625 2600 V	<b>46,01</b>	42
28	KB 28 625 2600 V	<b>50,10</b>	28
38	KB 38 625 2600 V	<b>55,14</b>	21
50	KB 50 625 2600 V	<b>60,84</b>	15

## ÚHELNÍKOVÝ PRVEK

### Schlüter®-KERDI-BOARD-E



Schlüter-KERDI-BOARD-E je úhelníkový prvek pro zhotovení rohů a zakrytí potrubí. (Technický list výrobku 12.1)

#### Schlüter®-KERDI-BOARD-E

úhelníkový prvek 260 x 62,5 cm

H (mm)	31 x 31 cm č. výr.	€/ ks	PL (ks)
12,5	KB 12 625 2600 E	<b>77,88</b>	60
19	KB 19 625 2600 E	<b>80,41</b>	42
28	KB 28 625 2600 E	<b>87,08</b>	28

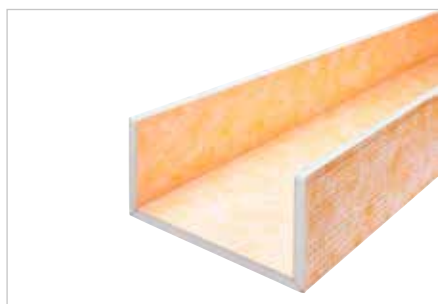
#### Schlüter®-KERDI-BOARD-E/-U

kombinované balení zakrytí potrubí / úhelníky

soupis	L = 2,60 m č. výr.	€/ ks
2 x KB 19 625 2600 E 2 x KB 19 625 2600 U 20 2 x KB 19 625 2600 U 30	KB RK 2600 MP1	<b>564,43</b>

## ZAKRYTÍ POTRUBÍ

### Schlüter®-KERDI-BOARD-U



Schlüter-KERDI-BOARD-U je U-prvek pro zakrytí potrubí. (Technický list výrobku 12.1)

#### Schlüter®-KERDI-BOARD-U

U-prvek 260 x 62,5 cm

H (mm)	21 x 20 x 21 cm č. výr.	€/ ks	PL (ks)
19	KB 19 625 2600 U 20	<b>100,92</b>	42

#### Schlüter®-KERDI-BOARD-U

U-prvek 260 x 62,5 cm

H (mm)	16 x 30 x 16 cm č. výr.	€/ ks	PL (ks)
19	KB 19 625 2600 U 30	<b>100,92</b>	42

#### Schlüter®-KERDI-BOARD-E/-U

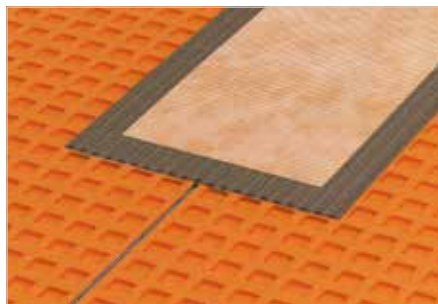
kombinované balení zakrytí potrubí / úhelníky

soupis	L = 2,60 m č. výr.	€/ ks
2 x KB 19 625 2600 E 2 x KB 19 625 2600 U 20 2 x KB 19 625 2600 U 30	KB RK 2600 MP1	<b>564,43</b>

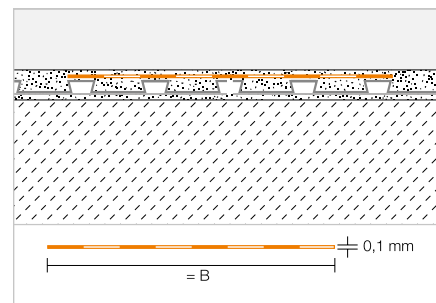


## IZOLAČNÍ PÁSKA

## Schlüter®-KERDI-KEBA



Schlüter-KERDI-KEBA jsou izolační pásy z polyetylénu, oboustranně opatřené stříží. Jsou vhodné pro utěsnění spojů na sraz a přechodů podlaha/stěna.  
(Technický list výrobku 8.1)



## Schlüter®-KERDI-KEBA

polyetylenová fólie v rolích

B (mm)	role = 30 m č. výr.	€/m	PL (rolí)
85	KEBA 100 / 85	2,43	336
125	KEBA 100 / 125	3,65	210
150	KEBA 100 / 150	3,86	210
185	KEBA 100 / 185	5,00	168
250	KEBA 100 / 250	6,47	126

## Schlüter®-KERDI-KEBA/5M

polyetylenová fólie v rolích

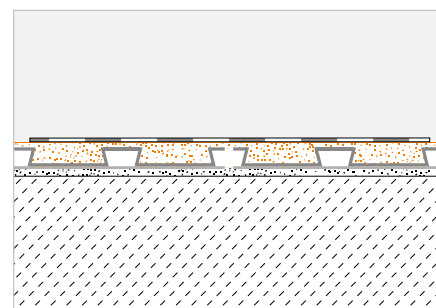
B (mm)	role = 5 m č. výr.	€/m	P (rolí)
85	KEBA 100 / 85 / 5M	3,42	10
125	KEBA 100 / 125 / 5M	4,56	10
150	KEBA 100 / 150 / 5M	4,89	10
185	KEBA 100 / 185 / 5M	5,95	10
250	KEBA 100 / 250 / 5M	7,47	10

## TĚSNICÍ LEPIDLO

## Schlüter®-KERDI-COLL-L



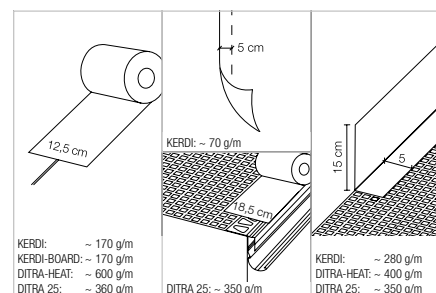
Schlüter-KERDI-COLL-L je dvousložkové těsnicí lepidlo na bázi akrylátové disperze (bez rozpouštědel) a cementového reaktivního prášku. Je vhodné pro lepení a utěsnění spojů pásů Schlüter-KERDI přeplátováním. Dále lze pomocí Schlüter-KERDI-COLL-L provést těsné slepení napojení a spojů na sraz izolačními páskami Schlüter-KERDI-KEBA na vhodné kontaktní izolace Schlüter-Systems a na ukončovací profily Schlüter-BARA.  
(Technický list výrobku 8.4)



## Schlüter®-KERDI-COLL-L

dvousložkové těsnicí lepidlo

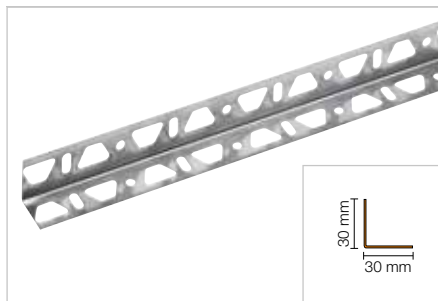
Hmotnost (kg)	č. výr.	€/kg	PL (ks)
1,85	KERDI-COLL-L 185	11,92	110
4,25	KERDI-COLL-L	9,81	75





## ÚHELNÍKOVÝ PROFIL

### Schlüter®-KERDI-BOARD-ZW



Schlüter-KERDI-BOARD-ZW je úhelníkový profil z ušlechtilé oceli 30 x 30 mm s dvěma perforovanými rameny. Slouží pro upevnění a stabilizaci konstrukcí s deskami Schlüter-KERDI-BOARD. Profil lze ukotvit pomocí šroubů nebo lepidlem pro tenkovrstvé lepení. (Technický list výrobku 12.1)

#### Schlüter®-KERDI-BOARD-ZW

úhelníkový profil z ušlechtilé oceli 30 x 30 mm

L (cm)	Č. výr.	€ / ks	KV (ks)
15	KB ZW 30 E/15	<b>1,45</b>	120

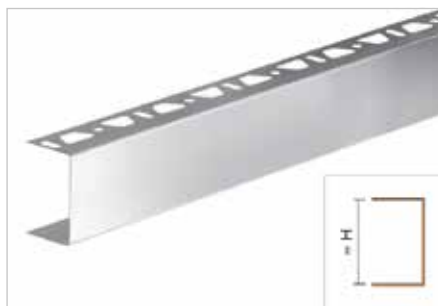
#### Schlüter®-KERDI-BOARD-ZW

úhelníkový profil z ušlechtilé oceli 30 x 30 mm

L (cm)	Č. výr.	€ / m	KV (ks)
250	KB ZW 30 E	<b>8,63</b>	120

## U-PROFIL | ROH | PŘEKRYTÍ SPOJŮ NA SRAZ

### Schlüter®-KERDI-BOARD-ZC



Schlüter-KERDI-BOARD-ZC je U-profil z kartáčované ušlechtilé oceli s perforováním na jednom rameni. Je zvláště vhodný pro ukončení kuchyňských pracovních desek, umyvadlových pultů apod. (Technický list výrobku 12.1)

#### Schlüter®-KERDI-BOARD-ZC

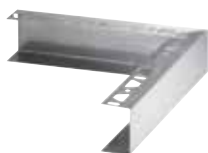
U-profil, jednostranné perforování, ušlechtilá ocel V2A kartáčovaná

H (mm)	L = 2,50 m Č. výr.	€ / m	KV (ks)
38	KB ZC 38 EB	<b>20,46</b>	40
50	KB ZC 50 EB	<b>22,35</b>	40

#### Schlüter®-KERDI-BOARD-ZC/E

roh, jednostranné perforování, ušlechtilá ocel V2A kartáčovaná

H (mm)	Č. výr.	€ / ks	P (ks)
38	E/KB ZC 38 EB	<b>18,41</b>	10
50	E/KB ZC 50 EB	<b>18,41</b>	10



KERDI-BOARD-ZC/E

#### Schlüter®-KERDI-BOARD-Z/V

krytka vnější, ušlechtilá ocel V2A kartáčovaná

H (mm)	Č. výr.	€ / ks	P (ks)
38	V/KB Z 38 EB	<b>5,82</b>	50
50	V/KB Z 50 EB	<b>5,82</b>	50



KERDI-BOARD-Z/V

#### Schlüter®-KERDI-BOARD-ZI/V

krytka vnitřní, ušlechtilá ocel V2A kartáčovaná

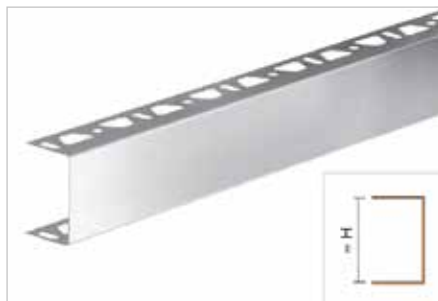
H (mm)	Č. výr.	€ / ks	P (ks)
38	V/KB ZI 38 E	<b>3,60</b>	50
50	V/KB ZI 50 E	<b>3,60</b>	50



KERDI-BOARD-ZI/V

## U-PROFIL | ROH | PŘEKRYTÍ SPOJŮ NA SRAZ

## Schlüter®-KERDI-BOARD-ZA



Schlüter-KERDI-BOARD-ZA je U-profil z kartáčované ušlechtilé oceli s perforováním na obou ramenech. Je zvláště vhodný pro pohledové ukončení dělicích stěn a odkládacích ploch.

(Technický list výroby 12.1)

## Schlüter®-KERDI-BOARD-ZA

U-profil, dvoustranné perforování, ušlechtilá ocel V2A kartáčovaná

H (mm)	L = 2,50 m Č. výr.	€ / m	KV (ks)
19	KB ZA 19 EB	<b>17,36</b>	40
28	KB ZA 28 EB	<b>18,74</b>	40
38	KB ZA 38 EB	<b>20,46</b>	40
50	KB ZA 50 EB	<b>22,35</b>	40

## Schlüter®-KERDI-BOARD-ZA/E

U-roh, dvoustranné perforování, ušlechtilá ocel V2A kartáčovaná

H (mm)	Č. výr.	€ / ks	P (ks)
38	E/KB ZA 38 EB	<b>18,41</b>	10
50	E/KB ZA 50 EB	<b>18,41</b>	10



KERDI-BOARD-ZA/E

## Schlüter®-KERDI-BOARD-Z/V

krytka vnější, ušlechtilá ocel V2A kartáčovaná

H (mm)	Č. výr.	€ / ks	P (ks)
19	V/KB Z 19 EB	<b>5,82</b>	50
28	V/KB Z 28 EB	<b>5,82</b>	50
38	V/KB Z 38 EB	<b>5,82</b>	50
50	V/KB Z 50 EB	<b>5,82</b>	50



KERDI-BOARD-Z/V

## Schlüter®-KERDI-BOARD-ZI/V

krytka vnitřní, ušlechtilá ocel V2A kartáčovaná

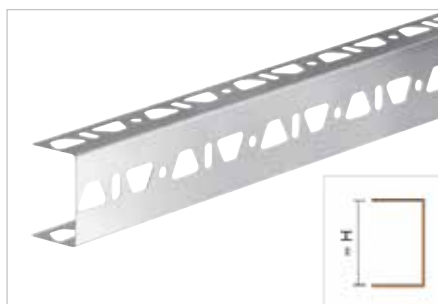
H (mm)	Č. výr.	€ / ks	P (ks)
19	V/KB ZI 19 E	<b>3,60</b>	50
28	V/KB ZI 28 E	<b>3,60</b>	50
38	V/KB ZI 38 E	<b>3,60</b>	50
50	V/KB ZI 50 E	<b>3,60</b>	50



KERDI-BOARD-ZI/V

## U-PROFIL

## Schlüter®-KERDI-BOARD-ZB



Schlüter-KERDI-BOARD-ZB je U-profil z ušlechtilé oceli s perforováním na třech stranách. Slouží pro upevnění a stabilizaci konstrukcí s deskami Schlüter-KERDI-BOARD.

(Technický list výroby 12.1)

## Schlüter®-KERDI-BOARD-ZB

U-profil, trojstranné perforování, ušlechtilá ocel V2A

H (mm)	L = 2,50 m Č. výr.	€ / m	KV (ks)
19	KB ZB 19 E	<b>14,95</b>	40
28	KB ZB 28 E	<b>16,16</b>	40
38	KB ZB 38 E	<b>17,47</b>	40
50	KB ZB 50 E	<b>19,19</b>	40



## NATLOUKACÍ HMOŽDINKA

### Schlüter®-KERDI-BOARD-ZSD



Schlüter-KERDI-BOARD-ZSD jsou natloukací hmoždinky z pozinkované nebo ušlechtilé oceli pro přidavné mechanické upevnění desek Schlüter-KERDI-BOARD na podklad. (Technický list výrobku 12.1)

#### Schlüter®-KERDI-BOARD-ZSD

natloukací hmoždinka ušlechtilá ocel

L (cm)	Č. výr.	€ / balík	P (balík)
9	KB ZSD 90 E	24,94	10
11	KB ZSD 110 E	28,78	10

balík = 25 ks

#### Schlüter®-KERDI-BOARD-ZSD

natloukací hmoždinka pozink

L (cm)	Č. výr.	€ / balík	P (balík)
9	KB ZSD 90 Z	13,38	10
11	KB ZSD 110 Z	15,41	10

balík = 25 ks

## TALÍŘOVÁ PODLOŽKA

### Schlüter®-KERDI-BOARD-ZT



Schlüter-KERDI-BOARD-ZT jsou talířové podložky z pozinkované nebo ušlechtilé oceli pro upevnění desek Schlüter-KERDI-BOARD na nosné konstrukce. (Technický list výrobku 12.1)

#### Schlüter®-KERDI-BOARD-ZT

talířová podložka z ušlechtilé oceli Ø 36 mm

Č. výr.	€ / balík	P (balík)
KB ZT 36 E	54,87	10

balík = 100 ks

#### Schlüter®-KERDI-BOARD-ZT

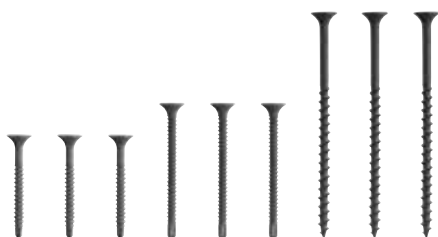
talířová podložka pozinkovaná Ø 36 mm

Č. výr.	€ / balík	P (balík)
KB ZT 36 Z	19,56	10

balík = 100 ks

## RYCHLOŠROUBY

### Schlüter®-KERDI-BOARD-ZS



Schlüter-KERDI-BOARD-ZS jsou rychlošrouby pro upevnění desek Schlüter-KERDI-BOARD na nosné konstrukce. (Technický list výrobku 12.1)

#### Schlüter®-KERDI-BOARD-ZS

35 mm jemný závit se samořeznou špičkou

Č. výr.	€ / balík	P (balík)
KB ZS 35 FB	6,05	10

balík = 200 ks

#### Schlüter®-KERDI-BOARD-ZS

55 mm jemný závit se samořeznou špičkou

Č. výr.	€ / balík	P (balík)
KB ZS 55 FB	3,74	10

balík = 100 ks

#### Schlüter®-KERDI-BOARD-ZS

75 mm hrubý závit

Č. výr.	€ / balík	P (balík)
KB ZS 75 G	5,54	10

balík = 100 ks

## SAMOLEPICÍ PÁSKA

## Schlüter®-KERDI-BOARD-ZDK



Schlüter-KERDI-BOARD-ZDK je oboustranně lepící páska pro upevnění a fixaci desek Schlüter-KERDI-BOARD v místech spojů na sraz.

(Technický list výrobku 12.1)

## Schlüter®-KERDI-BOARD-ZDK

oboustranně lepící páska

B (mm)	L = 10 m Č. výr.	€/ ks	P (ks)
12	KB ZDK 12/10M	<b>8,26</b>	10
19	KB ZDK 19/10M	<b>12,81</b>	10
30	KB ZDK 30/10M	<b>20,13</b>	10

## VÝZTUHA

## Schlüter®-KERDI-BOARD-ZSA



Schlüter-KERDI-BOARD-ZSA je samolepící výztuha pro překrytí napojovacích spár při nanášení stěrkovatelných materiálů nebo omítkových vrstev na Schlüter-KERDI-BOARD.

(Technický list výrobku 12.1)

## Schlüter®-KERDI-BOARD-ZSA

výztuha spojů

100 mm x 45 m Č. výr.	€/ ks	P (ks)
KB ZSA 100/45M	<b>14,71</b>	10

## PLOCHÝ PROFIL

## Schlüter®-KERDI-BOARD-ZFP



Schlüter-KERDI-BOARD-ZFP je plochý profil z umělé hmoty, který se lepí pro zpevnění na zadní stranu do U-Profilu a slouží pro lepší uchycení přípevňovacích šroubů kování (pantů).

(Technický list výrobku 12.1)

## Schlüter®-KERDI-BOARD-ZFP

plochý profil z umělé hmoty

35 mm x 2,50 m Č. výr.	€/ m	P (ks)
KB ZFP 35	<b>3,79</b>	10



# Schlüter-systemy

## Konstrukční systémy pro balkony a terasy

Balkonový systém Schlüter zahrnuje rozsáhlý sortiment profilů Schlüter-BARA pro ukončení hran a Schlüter-BARIN žlabových prvků pro odvodnění keramické dlažby a dlažby z přírodního kamene na balkonech a terasách. Systém lze kombinovat s drenážním systémem Schlüter-TROBA, Schlüter-DITRA 25 jako separací a kontaktní izolací jakož i s inovativní kontaktní kapilárně pasivní drenáží Schlüter-DITRA-DRAIN.



Konstrukční systémy pro balkony a terasy		Ukončovací profily	
Příklady konstrukcí	240–243	Schlüter®-BARA-RAK	262
Kontaktní izolace a separace		Schlüter®-BARA-RAKE	263
Schlüter®-KERDI	244	Schlüter®-BARA-RAKEG	264
Schlüter®-DITRA 25	245	Schlüter®-BARA-RKK	265
Kontaktní drenáž		Schlüter®-BARA-RW	266
Schlüter®-DITRA-DRAIN 4	245	Schlüter®-BARA-RKKE	267
Schlüter®-DITRA-DRAIN 8	246	Schlüter®-BARA-RKB	268
Schlüter®-TROBA-PLUS	247	Schlüter®-BARA-RT	269
Schlüter®-TROBA-PLUS-G	248	Schlüter®-BARA-RK	270
Schlüter®-TROBA	249	Schlüter®-BARA-RWL	271
Deska s výlisky		Schlüter®-BARA-RHA	271
Schlüter®-BEKOTEC-DRAIN	246	Schlüter®-BARA-RKL	272
Terče a pomůcky pro pokládku		Schlüter®-BARA-RAP	274
Schlüter®-TROBA-STELZ	250	Schlüter®-BARA-FAP	274
Schlüter®-TROBA-LEVEL	251–253	Soklové nosné profily	
Drenážní žlaby		Schlüter®-BARA-ESOT	276
Schlüter®-TROBA-LINE-TL	254	Žlabové systémy	
Schlüter®-TROBA-LINE-TLR	255	Schlüter®-BARIN-SR	278
Schlüter®-TROBA-LINE-TLR-E	256	Schlüter®-BARIN-R	279
Ukončovací nosné profily		Příslušenství	
Schlüter®-BARA-RTK	259	Schlüter®-TROBA-ZFK	249
Schlüter®-BARA-RTKE	260	Schlüter®-TROBA-LINE-TLK-E	257
Schlüter®-BARA-RTKEG	261	Schlüter®-TROBA-LINE-TL/H	257
Schlüter®-BARA-RKLT	275	Schlüter®-KERDI-DRAIN-SP-E	257
Schlüter®-BARA-RTP	276	Schlüter®-BARA-HV	273
		Schlüter®-BARA-STU	277



## Balkonová konstrukce s kontaktní izolací Schlüter®-DITRA 25

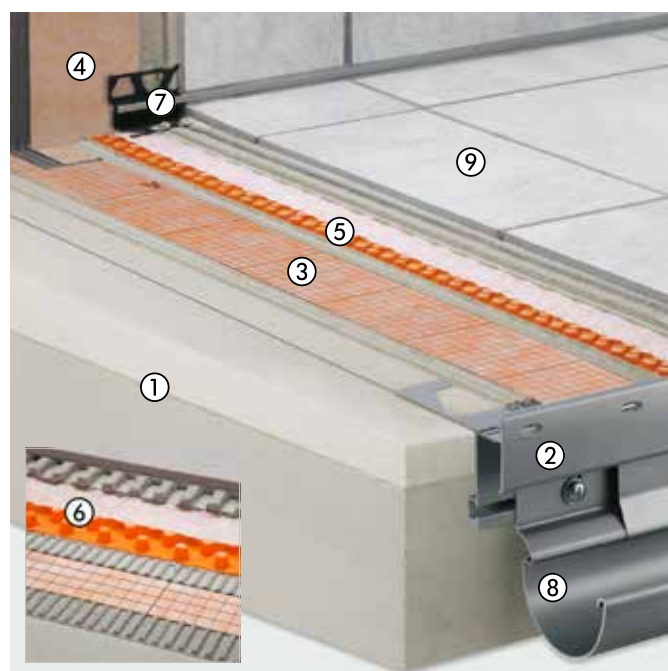
Schlüter-DITRA 25 je izolace v těsném spojení s dlažbou. Funkce kontaktní separace neutralizuje prnutí mezi podkladem a dlažbou, které vzniká působením teplotních změn. Zbytková vlhkost je z podkladu (např. čerstvý potěr) odváděna díky funkci vyrovnání tlaku vodní páry Schlüter-DITRA 25. Spojte na sraz a napojení na stěny a vestavěné konstrukce se vytvoří pomocí izolačních pásek Schlüter-KERDI-KEBA a Schlüter-KERDI-COLL-L.



- |   |            |
|---|------------|
| ① Podklad ve spádu                            | -          |
| ② Schlüter®-BARA-RTKEG                        | Strana 261 |
| ③ Schlüter®-DITRA 25                          | Strana 245 |
| ④ Schlüter®-KERDI-KEBA                        | Strana 149 |
| Schlüter®-KERDI-COLL-L                        | Strana 154 |
| ⑤ Schlüter®-DILEX-EKE                         | Strana 105 |
| Schlüter®-DILEX-EF                            | Strana 105 |
| Schlüter®-DILEX-EK                            | Strana 107 |
| Schlüter®-DILEX-RF                            | Strana 106 |
| ⑥ Schlüter®-RONDEC                            | Strana 46  |
| Schlüter®-JOLLY                               | Strana 51  |
| Schlüter®-QUADEC                              | Strana 37  |
| ⑦ Schlüter®-BARIN                             | Strana 278 |
| ⑧ Dlaždice keramické nebo z přírodního kamene | -          |

## Balkonová konstrukce s kontaktní drenáží Schlüter®-DITRA-DRAIN

Nosnou konstrukci chrání proti pronikající vodě kontaktní izolace Schlüter-KERDI. Mezi izolací a dlažbu se do tenké vrstvy lepidla pokládá kapilárně pasivní kontaktní drenáž Schlüter-DITRA-DRAIN. Dochází tak k celoplošnému odvětrání dlažby a tím i rychlému a rovnoměrnému vyschnutí / vytvrnutí tenké vrstvy lepidla. Vznikající prnutí je neutralizováno separační funkcí Schlüter-DITRA-DRAIN.



- |   |            |
|---|------------|
| ① Podklad ve spádu                            | -          |
| ② Schlüter®-BARA-RTKE                         | Strana 260 |
| ③ Schlüter®-KERDI-200                         | Strana 244 |
| ④ Schlüter®-KERDI-KEBA                        | Strana 149 |
| Schlüter®-KERDI-COLL-L                        | Strana 154 |
| ⑤ Schlüter®-DITRA-DRAIN 4                     | Strana 245 |
| ⑥ Schlüter®-DITRA-DRAIN 8                     | Strana 246 |
| ⑦ Schlüter®-DILEX-EKE                         | Strana 105 |
| Schlüter®-DILEX-EF                            | Strana 105 |
| Schlüter®-DILEX-EK                            | Strana 107 |
| Schlüter®-DILEX-RF                            | Strana 106 |
| ⑧ Schlüter®-BARIN                             | Strana 278 |
| ⑨ Dlaždice keramické nebo z přírodního kamene | -          |



## Tenkvrstvá podlahová konstrukce nad izolací dle DIN 18531

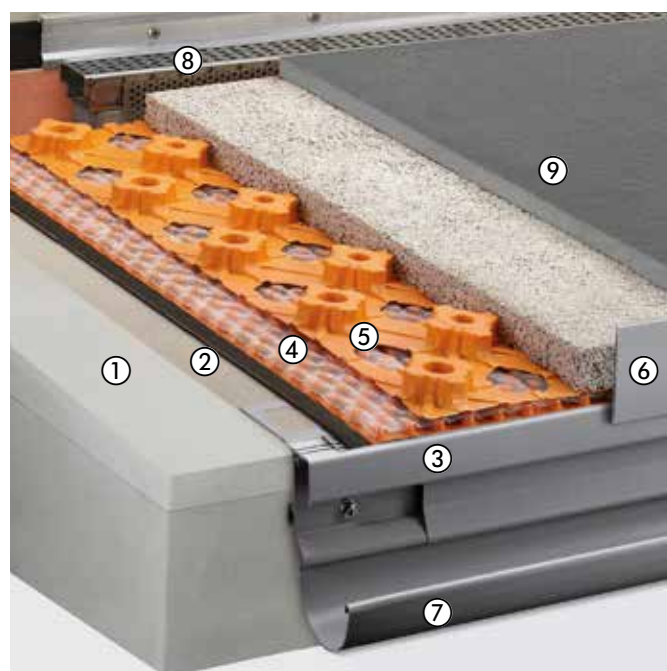
Nosnou konstrukci chrání izolace provedená dle DIN 18531. Mezi izolací a tenkovrstvý potěr Schlüter-BEKOTEC-DRAIN se položí Schlüter-TROBA-PLUS jako drenáž. Kapilárně pasivní kontaktní drenáž Schlüter-DITRA-DRAIN zajišťuje celoplošné odvětrání dlažby, čímž dochází k rychlému a rovnoměrnému vytvrdnutí tenkovrstvého lepidla.



① Podklad ve spádu	-
② Izolace	-
③ Schlüter®-BARA-RTK	Strana 259
④ Schlüter®-TROBA-PLUS	Strana 247
⑤ Schlüter®-BEKOTEC-DRAIN	Strana 246
⑥ Schlüter®-KERDI-KEBA Schlüter®-KERDI-COLL-L	Strana 149 Strana 154
⑦ Schlüter®-DITRA-DRAIN 4	Strana 245
⑧ Schlüter®-DILEX-EKE Schlüter®-DILEX-EF Schlüter®-DILEX-EK Schlüter®-DILEX-RF	Strana 105 Strana 105 Strana 107 Strana 106
⑨ Schlüter®-RONDEC Schlüter®-JOLLY Schlüter®-QUADEC	Strana 46 Strana 51 Strana 37
⑩ Schlüter®-BARA-RT	Strana 269
⑪ Schlüter®-BARIN	Strana 278
⑫ Dlaždice keramické / slinuté	-

## Tenkvrstvá podlahová konstrukce do potěru nad izolací dle DIN 18531

Nosnou konstrukci chrání proti pronikající vodě izolace dle DIN 18531. Mezi izolací a roznášecí vrstvou (potěr) se položí Schlüter-TROBA-PLUS 8G jako drenáž pro odvod prosáklé vody. Roznášecí vrstva z cementového potěru nebo drenážního potěru se provádí v tenké vrstvě systémem Schlüter-BEKOTEC-DRAIN. Dlažba z přírodního kamene se pokládá do čerstvého potěru.

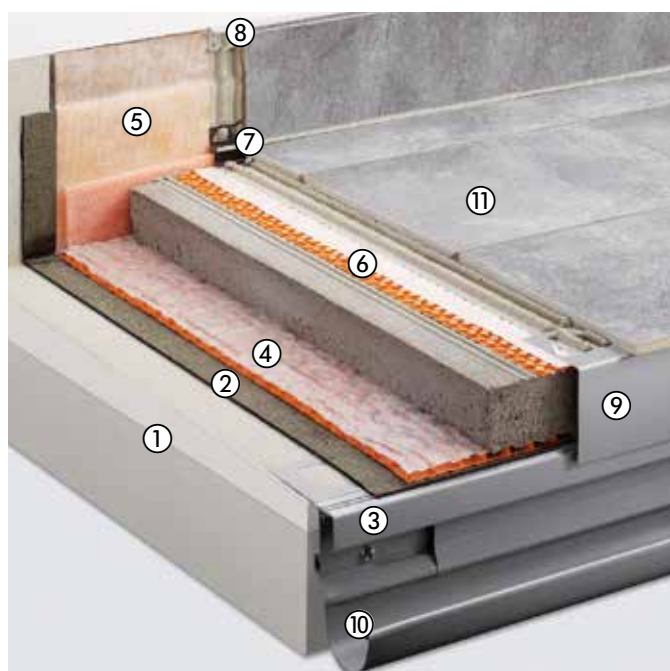


① Podklad ve spádu	-
② Izolace	-
③ Schlüter®-BARA-RTK	Strana 259
④ Schlüter®-TROBA-PLUS 8G	Strana 248
⑤ Schlüter®-BEKOTEC-DRAIN	Strana 246
⑥ Schlüter®-BARA-RT	Strana 269
⑦ Schlüter®-BARIN	Strana 278
⑧ Schlüter®-TROBA-LINE-TL	Strana 254
⑨ Dlaždice keramické nebo z přírodního kamene	-



## Podlahová konstrukce nad izolacemi dle DIN 18531

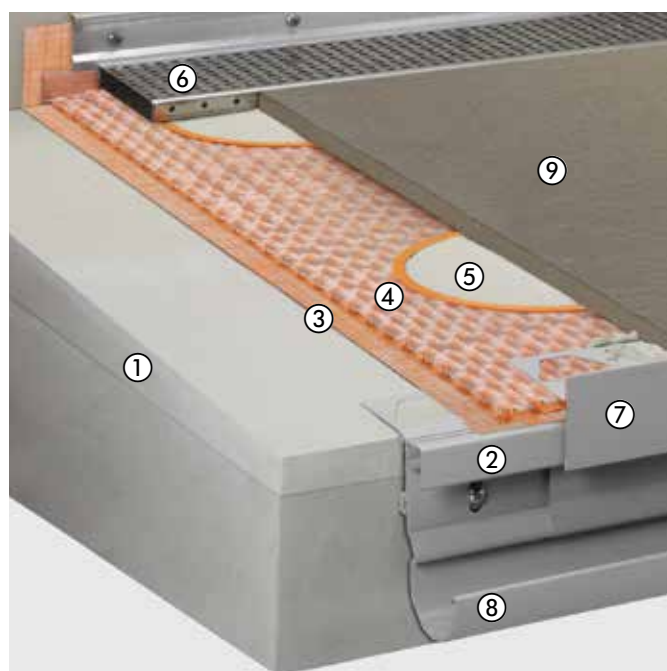
Nosnou konstrukci chrání izolace provedená dle DIN 18531. Mezi izolací a potěr se položí drenáž Schlüter-TROBA-PLUS. Kapilárně pasivní kontaktní drenáž a separace Schlüter-DITRA-DRAIN zajišťuje celoplošné odvětrání dlažby, čímž dochází k rychlému a rovnoměrnému vytvrdnutí tenkovrstvého lepidla.



- |   |  |
|---|--|
| ① Podklad ve spádu  | -  |
| ② Izolace   | -  |
| ③ Schlüter®-BARA-RTK  | Strana 259   |
| ④ Schlüter®-TROBA-PLUS  | Strana 247   |
| ⑤ Schlüter®-KERDI-KEBA<br>Schlüter®-KERDI-COLL-L  | Strana 149<br>Strana 154                             |
| ⑥ Schlüter®-DITRA-DRAIN 4<br>Schlüter®-DITRA-DRAIN 8                                    | Strana 245<br>Strana 246                             |
| ⑦ Schlüter®-DILEX-EKE<br>Schlüter®-DILEX-EF<br>Schlüter®-DILEX-EK<br>Schlüter®-DILEX-RF | Strana 105<br>Strana 105<br>Strana 107<br>Strana 106 |
| ⑧ Schlüter®-RONDEC<br>Schlüter®-JOLLY<br>Schlüter®-QUADEC                               | Strana 46<br>Strana 51<br>Strana 37                  |
| ⑨ Schlüter®-BARA-RW   | Strana 266   |
| ⑩ Schlüter®-BARIN   | Strana 278   |
| ⑪ Dlaždice keramické nebo z přírodního kamene   | -  |

## Volná pokládka na Schlüter®-TROBA-PLUS 8G

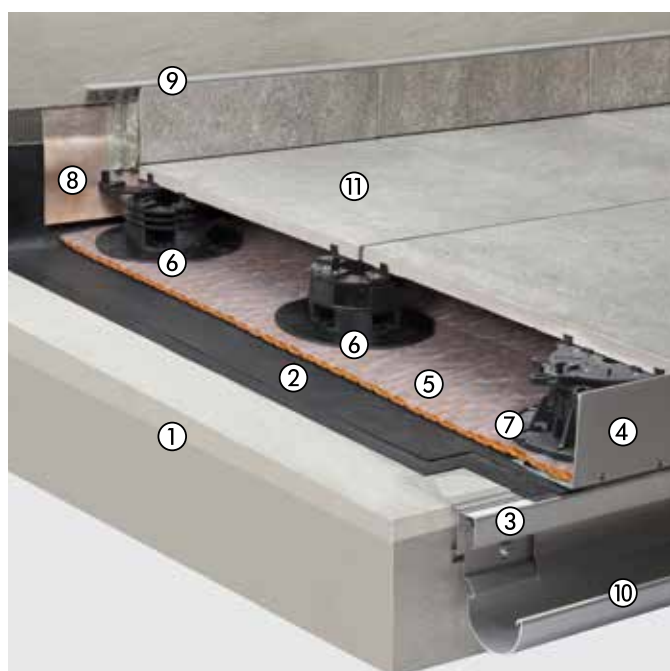
Tlakově stabilní plošná drenáž Schlüter-TROBA-PLUS 8G tvoří nosnou vrstvu pro samonosné dlaždice a zajišťuje rychlý odvod vody pronikající otevřenými spárami dlaždic po izolační vrstvě vytvořené z pásu Schlüter-KERDI-200. Schlüter-TROBA-STELZ-DR slouží jako fixační kroužky pro vytvoření rovnoměrných podložek z tenkovrstvé malty pro samonosné dlaždice. Fixační kroužky lze po nanesení tenkovrstvé malty opět odebrat a znovu použít.



- |                            |            |
|----------------------------|------------|
| ① Podklad ve spádu         | -          |
| ② Schlüter®-BARA-RTK       | Strana 259 |
| ③ Schlüter®-KERDI-200      | Strana 244 |
| ④ Schlüter®-TROBA-PLUS 8G  | Strana 248 |
| ⑤ Schlüter®-TROBA-STELZ-DR | Strana 250 |
| ⑥ Schlüter®-TROBA-LINE-TL  | Strana 254 |
| ⑦ Schlüter®-BARA-RT        | Strana 269 |
| ⑧ Schlüter®-BARIN          | Strana 278 |
| ⑨ Dlaždice                 | -          |

## Podlahová konstrukce na terčích

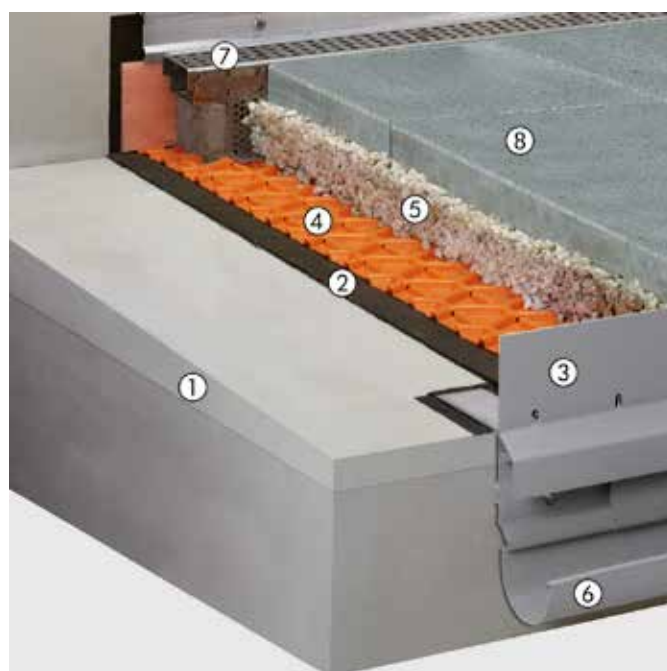
Variabilně kombinovatelné terče pod dlažbu Schlüter-TROBA-LEVEL nesou krytinu ze samonosných velkoformátových desek. V souladu s požadavky stavby lze přesně nastavit výšku a spád povrchu. Konstrukce zajišťuje rychlý odvod vody pronikající otevřenými spárami.



① Podklad ve spádu	-
② Izolace	-
příp. na ní plošná drenáž Schlüter®-TROBA-PLUS	
③ Schlüter®-BARA-RTK	Strana 259
④ Schlüter®-BARA-RWL	Strana 271
⑤ Schlüter®-TROBA-PLUS	Strana 247
⑥ Schlüter®-TROBA-LEVEL-PLA 30	Strana 252
⑦ Schlüter®-TROBA-LEVEL-PLV 60	Strana 252
⑧ Schlüter®-KERDI-KEBA	Strana 149
Schlüter®-KERDI-COLL-L	Strana 154
⑨ Schlüter®-RONDEC	Strana 46
Schlüter®-JOLLY	Strana 51
Schlüter®-QUADEC	Strana 37
⑩ Schlüter®-BARIN	Strana 278
⑪ Dlaždice	-

## Podlahová konstrukce do lože ze štěrku / kamenné drti

Plošná drenáž Schlüter-TROBA leží jako ochranná a separační vrstva nad izolací a chrání ji před vtačováním jednotlivých kamínků. Dále brání vytváření efektu „zmrzlého betonu“ z mrznoucí vody na izolaci. Kromě toho zajišťuje trvalý odtok vody pronikající otevřenými spárami samonosných dlaždic. Zatížení je přenášeno plochou výlisků přímo do izolovaného podkladu.



① Podklad ve spádu	-
② Izolace	-
③ Schlüter®-BARA-RKLT	Strana 275
④ Schlüter®-TROBA	Strana 249
⑤ Vrstva ze štěrku nebo kamenné drti	-
⑥ Schlüter®-BARIN	Strana 278
⑦ Schlüter®-TROBA-LINE-TL	Strana 254
⑧ Dlaždice	-



# Pevná pokládka

## S izolací a separací

Kvůli extrémním povětrnostním vlivům v exteriéru má izolace a separace pevně položených dlažeb na balkonech a terasách zásadní význam. Schlüter-DITRA 25 a Schlüter-DITRA-DRAIN představují systémová řešení Schlüter-Systems, která vyrovnávají možný pohyb dlažby nezávisle na podkladu, což zabraňuje prnutí v konstrukci. Tyto systémy se osvědčují již mnoho let v exteriéru na celém světě.



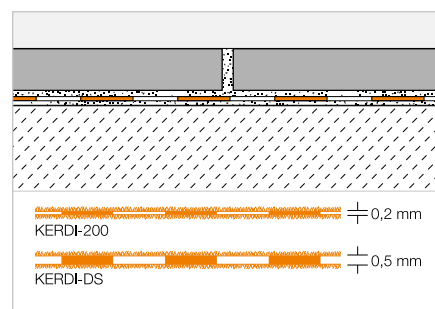
© Villeroy & Boch Fliesen

### KONTAKTNÍ IZOLACE

#### Schlüter®-KERDI



Schlüter-KERDI je izolační polyetylénový pás oboustranně opatřený stříží, zajišťující ukotvení v lepidle na obklady a dlažbu. Je vhodný zejména pro izolace v exteriéru pod plošnou drenáží Schlüter-TROBA-PLUS nebo pod kontaktní drenáží Schlüter-DITRA-DRAIN. (Technický list výroby 8.1)



#### Schlüter®-KERDI-200

polyetylénová fólie v rolich

L (m)	m <sup>2</sup>	šířka = 1,00 m č. výr.	€/m <sup>2</sup>	PL (roli)
5	5	KERDI 200 / 5M	21,72	75
10	10	KERDI 200 / 10M	19,60	50
30	30	KERDI 200	17,84	20
šířka = 1,50 m				
20	30	KERDI 200 150 / 20M	17,84	20
šířka = 2,00 m				
15	30	KERDI 200 200 / 15M	17,84	20

#### Schlüter®-KERDI-DS

polyetylénová parotěsná zábrana v rolich

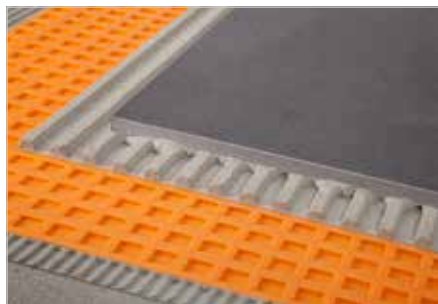
L (m)	šířka = 1,00 m č. výr.	€/m <sup>2</sup>	PL (roli)
30	KERDI-DS	20,60	25

#### Doporučené nářadí:

Schlüter-TROWEL, zuby 4x4, viz strana 283.

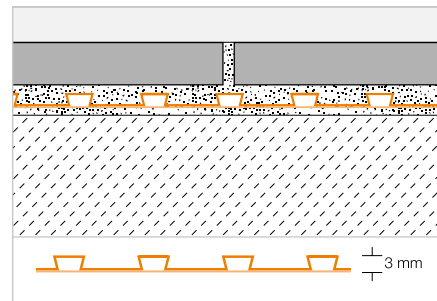
## KONTAKTNÍ SEPARACE

## Schlüter®-DITRA 25



Schlüter-DITRA 25 je polyetylénný pás s rybinovitě tvarovanými čtvercovými výlisky, který je na rubové straně opatřen nosnou tkaninou. Je univerzálním podkladem pro dlažbu i obklad a slouží zároveň jako separační vrstva, kontaktní izolace a vrstva pro vyrovnání tlaku páry.

(Technický list výrobku 6.1)



## Schlüter®-DITRA 25

polyetylénná fólie v rolích

L (m)	šířka = 1,00 m č. výr.	€/m <sup>2</sup>	PL (rolí)
5	DITRA 25 5M	21,03	22
30	DITRA 25 30M	17,43	6

## Doporučené nářadí:

Schlüter-TROWEL, zuby 4x4, viz strana 283.

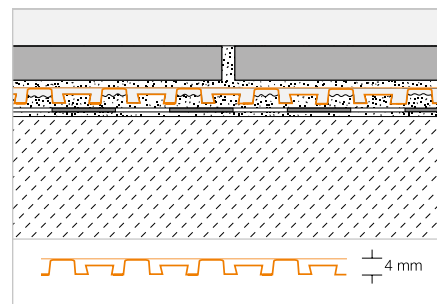
## KONTAKTNÍ DRENÁŽ

## Schlüter®-DITRA-DRAIN 4



Schlüter-DITRA-DRAIN 4 je tvarově stabilní polyetylénná fólie s jednostranně tvarovanou speciální nopkovou strukturou a nalepenou polypropylenovou filtrační tkaninou na vrchní straně. Je univerzálním podkladem pro dlažby jako separační vrstva a trvale účinná kapilárně pasivní kontaktní drenáž.

(Technický list výrobku 6.2)



## Schlüter®-DITRA-DRAIN 4

polyetylénná fólie v rolích

L (m)	šířka = 1,00 m č. výr.	€/m <sup>2</sup>	PL (rolí)
10	DITRA-DRAIN 10M	21,95	12
25	DITRA-DRAIN 25M	19,81	6

## Doporučené nářadí:

Schlüter-TROWEL, zuby 6x6, viz strana 283.

## Schlüter®-DITRA-DRAIN-STU

samolepicí páska pro spoje na sraz

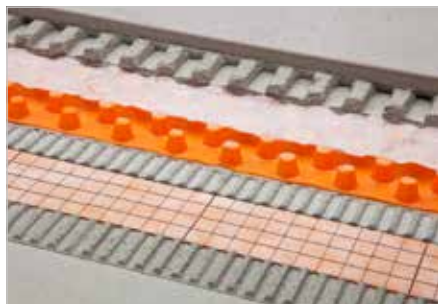
L (m)	šířka = 90 mm č. výr.	€/m	P (ks)
5	STUV KB 90/ 5M	7,04	10
30	STUV KB 90/30M	6,22	10



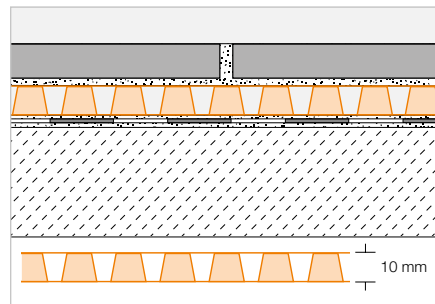


## KONTAKTNÍ DRENÁŽ

### Schlüter®-DITRA-DRAIN 8



Schlüter-DITRA-DRAIN 8 je tvarově stabilní polyetylénová fólie s jednostranně tvarovanou speciální nopkovou strukturou. Na spodní straně je opatřena stříží pro zakotvení do lepidla na obklady a dlažbu a na vrchní straně je opatřena speciální filtrační tkaninou. Schlüter-DITRA-DRAIN 8 je univerzální podklad pro dlažby jako separační vrstva a trvale účinná kapilárně pasivní kontaktní drenáž. (Technický list výrobku 6.2)



#### Schlüter®-DITRA-DRAIN 8

polyetylénová fólie v rolích

L (m)	šířka = 1,00 m č. výr.	€/ m <sup>2</sup>	PL (rolí)
12,5	DITRA-DRAIN 8 12M	21,03	6

#### Schlüter®-DITRA-DRAIN-STU

samolepicí páska pro spoje na sraz

L (m)	šířka = 90 mm č. výr.	€/ m	P (ks)
5	STUV KB 90/ 5M	7,04	10
30	STUV KB 90/30M	6,22	10

#### Doporučené nářadí:

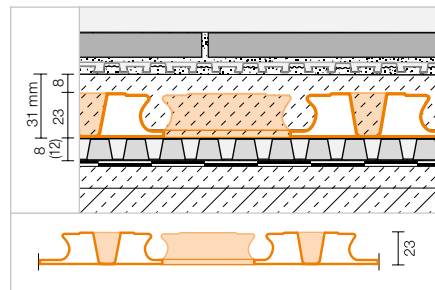
Schlüter-TROWEL, zuby 4x4, viz strana 283.

## DESKA S VÝLISKY

### Schlüter®-BEKOTEC-DRAIN



Schlüter-BEKOTEC-DRAIN je spolehlivý, mimořádně tenký podlahový systém pro konstrukce bez trhlin a funkčně spolehlivé plovoucí potěry v exteriéru, s dlažbou z keramiky nebo přírodního kamene. (Technický list výrobku 9.3)



#### Schlüter®-BEKOTEC-EN 23 FD

systémová deska

120 x 90 cm = 1,08 m <sup>2</sup> č. výr.	€/ m <sup>2</sup>	P (ks)
EN 23 FD	16,37	20

# Schlüter®-TROBA-PLUS

## Rychlá pokládka – vysoká zatížitelnost



- ✓ Plošná drenáž pro venkovní dlažby
- ✓ Kapilárně pasivní drenáž
- ✓ Celoplošné podložení 8 nebo 12 mm
- ✓ Celoplošné přenášení zatížení do 39 t/m<sup>2</sup>

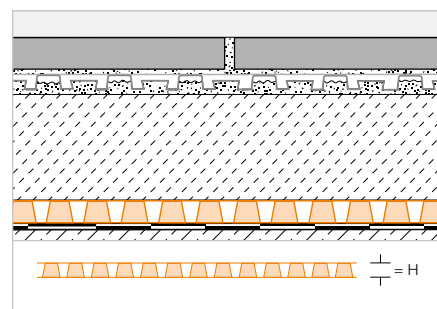
### DRENÁŽ

## Schlüter®-TROBA-PLUS



Schlüter-TROBA-PLUS je trvale účinná plošná drenáž, která přerušuje vzlinání a spolehlivě odvádí případnou vodu. Hustě rozmístěné výlisky ve tvaru komolého kužele odolávají vysoké zátěži a jsou překryty nakaširovanou textilií, propouštějící vodu. Ty podepírají krytinu v celé její ploše a tvoří tak průběžný drenážní prostor.

(Technický list výroby 7.2)



### Schlüter®-TROBA-PLUS 8

polyetylenová fólie v rolích

H (mm)	12,5 x 1 m = 12,5 m <sup>2</sup> Č. výr.	€/ m <sup>2</sup>	PL (rolí)
8	TROBA-PLUS 8	17,44	6

### Schlüter®-TROBA-PLUS 12

polyetylenová fólie v rolích

H (mm)	10 x 1 m = 10 m <sup>2</sup> Č. výr.	€/ m <sup>2</sup>	PL (rolí)
12	TROBA-PLUS 12	19,26	6

### Schlüter®-DITRA-DRAIN-STU

samolepicí páska pro spoje na sraz

L (m)	šířka = 90 mm Č. výr.	€/ m	P (ks)
5	STUV KB 90/ 5M	7,04	10
30	STUV KB 90/30M	6,22	10



# Schlüter®-TROBA-PLUS-G

## Kapilárně pasivní plošná drenáž

Osvědčený výrobek pro bezpečné odvádění vzniklé vlhkosti na balkonech a terasách:

- ✓ Mimořádně vhodná pro kombinaci s drenážním potěrem
- ✓ Kapilárně pasivní plošná drenáž
- ✓ Vysoká zatížitelnost do 39 t/m<sup>2</sup>
- ✓ Dlažba je díky výliskům podepírána v celé ploše
- ✓ Průběžný drenážní prostor zajišťuje odvětrání a odvodnění



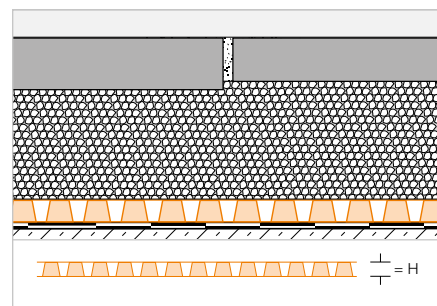
© Villeroy & Boch Fliesen

### DRENÁŽ

## Schlüter®-TROBA-PLUS-G



Schlüter-TROBA-PLUS-G je trvale účinná plošná drenáž, která přerušuje vztlínání a spolehlivě odvádí případnou vodu. Hustě rozmístěné výlisky ve tvaru komolého kužele odolávají vysokému zatížení a jsou překryty nakaširovanou mřížkovou tkaninou propouštějící vodu. Ty podepírají krytinu v celé její ploše a tvoří tak průběžný drenážní prostor. Schlüter-TROBA-PLUS 8G je zvláště vhodná pro kombinaci s drenážními potěry. (Technický list výrobku 7.2)



### Schlüter®-TROBA-PLUS 8G

polyetylénová fólie v rolích

H (mm)	12,5 x 1 m = 12,5 m <sup>2</sup> č. výr.	€ / m <sup>2</sup>	PL (rolí)
8	TROBA-PLUS 8G	20,36	6



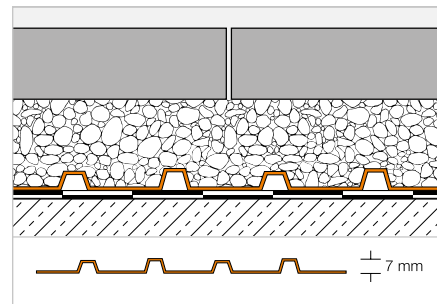
## DRENÁŽ

## Schlüter®-TROBA



Schlüter-TROBA je separační a drenážní vrstva nad vodorovnou izolací pod vrstvou potěru nebo šterku. Je tvořena tlakově stálou polyetylénovou fólií s výlisky a otvory k drenážním kanálkům. Při lepení dlaždic na potěr je nutno použít separační a izolační vrstvu Schlüter-DITRA 25.

(Technický list výrobku 7.1)



## Schlüter®-TROBA-MA

polyetylénová rohož

1 x 1 m = 1 m <sup>2</sup> Č. výr.	€/ m <sup>2</sup>	PL (ks)
TROBA-MA	15,95	220

## Schlüter®-TROBA-RO

polyetylénová fólie v rolích

20 x 1 m = 20 m <sup>2</sup> Č. výr.	€/ m <sup>2</sup>	PL (rolí)
TROBA-RO	15,47	6

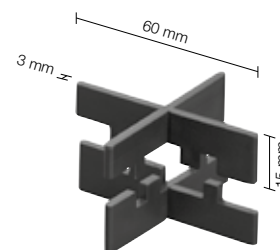
## SPÁROVÝ KŘÍŽEK

## Schlüter®-TROBA-ZFK



Schlüter-TROBA-ZFK jsou spárové křížky zajišťující homogenní vzhled spár při volné pokládce keramických prvků, desek z přírodního kamene nebo betonových desek do lože ze šterku nebo kamenné drti, např. na Schlüter-TROBA. Šířka spáry je 3 mm, výška křížku 15 mm. Zastrčením spárových křížků do sebe lze dosáhnout výšky 30 mm.

(Technický list výrobku 7.6)



## Schlüter®-TROBA-ZFK

spárový křížek (3 mm)

H (mm)	Č. výr.	€/ balík	P (balík)
15	TZ FK 3	16,41	60

balík = 50 ks

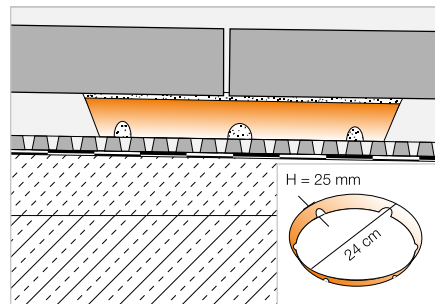


## TERČE

### Schlüter®-TROBA-STELZ-MR



Schlüter-TROBA-STELZ-MR jsou plastové kroužky, sloužící pro suché pokládání dlaždic velkých rozměrů na balkonech a terasách. Plastové kroužky, vysoké 25 mm, se v místech křížení spár dlaždic vyplní maltou a na tento podklad se ukládají jednotlivé dlaždice. (Technický list výrobku 7.3)



#### Schlüter®-TROBA-STELZ-MR

plastový kroužek

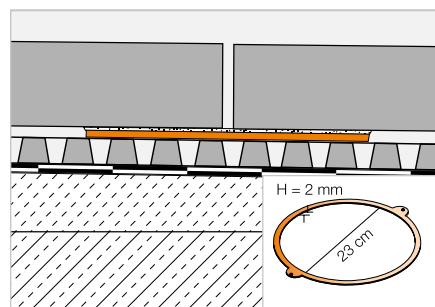
Č. výr.	€ / ks	PL (ks)
TROBA-STELZ	1,27	3000

balík = 50 ks

### Schlüter®-TROBA-STELZ-DR



Schlüter-TROBA-STELZ-DR jsou omezovací kroužky pro tenkovrstvou maltu na Schlüter-TROBA-PLUS. Po nanesení tenkovrstvé malty lze kroužky ponechat na místě jako ztracené bednění nebo je lze odebrat a opět použít. (Technický list výrobku 7.5)



#### Schlüter®-TROBA-STELZ-DR

plastový kroužek

Č. výr.	€ / balík	P (balík)
TROBA-STELZ-DR	10,29	100

balík = 10 ks

# Schlüter®-TROBA-LEVEL

Volná pokládká – na milimetr přesná a spolehlivá



Se Schlüter-TROBA-LEVEL lze rychle, přesně a spolehlivě pokládat samonosnou dlažbu na balkonech a terasách. Pro spolehlivou nivelaci téměř jakéhokoli spádu a jakéhokoli stavební situace lze variabilně kombinovat několik různých komponentů. Minimální konstrukční výška činí 3 mm!

- ✓ **Vyrovnání nerovností**  
např. nad sváry
- ✓ **Pokládká „bez viklání“** díky přesnému vyrovnání výškových rozdílů
- ✓ **Ochrana proti vyšroubování**
- ✓ **Vibrační brzda** – zabraňuje protočení při otřesech

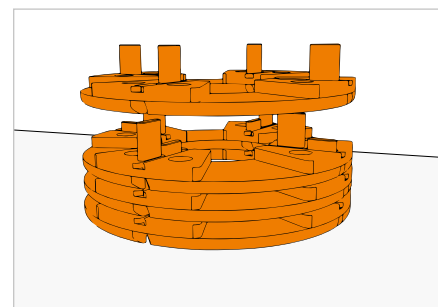
## TERČE

### Schlüter®-TROBA-LEVEL-PL 10



Schlüter-TROBA-LEVEL-PL 10 jsou stohovatelné terče pro podkládání dlažby nezávisle na jejím formátu a tloušťce. Jsou vyrobeny ze speciálního zvukově izolačního plastu a lze je pokládat přímo na izolaci. 3 mm vymezení výlisky vytvářejí homogenní vzhled spár a mohou zachycovat pohyby v dlažbě. TROBA-LEVEL-PL 10 lze pokládat na sebe až do výšky 200 mm a lze je kombinovat s jinými terči produktové řady.

(Technický list výrobku 7.6)



#### Schlüter®-TROBA-LEVEL-PL 10

polyetylenový terč Ø 120 mm

H (mm)	Č. výr.	€/ ks	P (ks)
10	TL PL 10	2,71	100



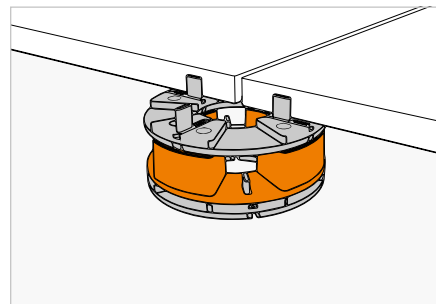
## TERČE

### Schlüter®-TROBA-LEVEL-PLA 30



Schlüter-TROBA-LEVEL-PLA 30 jsou výškové adaptéry pro dlažbu pokládanou na terče. Od konstrukční výšky 50 mm lze vkládat jeden nebo několik adaptérů TROBA-LEVEL-PLA 30 mezi dva terče Schlüter-TROBA-LEVEL-PL 10. TROBA-LEVEL-PLA 30 lze pokládat na sebe až do výšky 300 mm a lze je kombinovat s terčí TROBA-LEVEL-PLV 60 a TROBA-LEVEL-LV 3.

(Technický list výrobku 7.6)



#### Schlüter®-TROBA-LEVEL-PLA 30

polyetylenový adaptér Ø 120 mm

H (mm)	Č. výr.	€ / ks	P (ks)
30	TL PLA 30	3,28	52

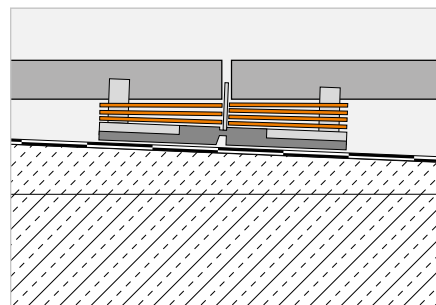


### Schlüter®-TROBA-LEVEL-AP 1



Schlüter-TROBA-LEVEL-AP 1 vyrovnávací destičky slouží pro jemné vyrovnání pokládané dlažby v různém spádu. V každém rohu desky lze vyrovnat různou tloušťku dlažby, nerovnosti podkladu nebo jemný spád do 10 mm.

(Technický list výrobku 7.6)



#### Schlüter®-TROBA-LEVEL-AP 1

polyetylenové vyrovnávací destičky čtvrtkruhové

H (mm)	Č. výr.	€ / balík	P (balík)
1	TL AP 1	35,54	8

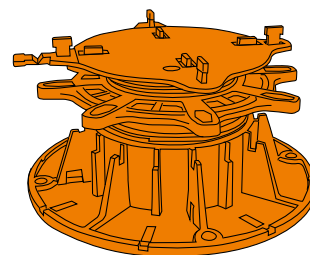
balík = 250 ks

### Schlüter®-TROBA-LEVEL-PLV 60



Schlüter-TROBA-LEVEL-PLV 60 jsou otočné terče pod dlažbu, u kterých lze pomocí seřizovacího kolečka a dvou obrácených závitů nastavit výšku v rozsahu 60 - 130 mm. Díky identickému uchycení dlažby na hlavici (Ø 120 mm) lze TROBA-LEVEL-PL 10 a -PLA 30 pokládat individuálně na sebe. V případě potřeby se pro jemné nastavení a pro vyrovnání spádu použijí vyrovnávací destičky TROBA-LEVEL-AP 1. Položením dvou nebo několika terčů TROBA-LEVEL-PLV 60 na sebe lze dosáhnout konstrukční výšky až 520 mm. Hlavice terče je opatřena vymezení výlisky o tloušťce 3 mm a dále okrajovým vymežovačem.

(Technický list výrobku 7.6)



#### Schlüter®-TROBA-LEVEL-PLV 60

polypropylenový terč, Ø spodního talíře 200 mm

H (mm)	Č. výr.	€ / ks	P (ks)
60-130	TL PLV 60	10,50	48

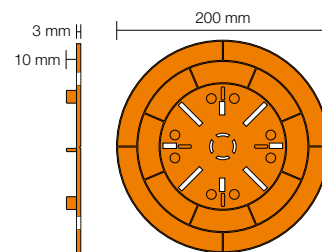
## TERČE

## Schlüter®-TROBA-LEVEL-LV 3



Schlüter-TROBA-LEVEL-LV 3 jsou terče pro rozložení zátěže používané v kombinaci se TROBA-LEVEL-PL 10, -PLA 30 a -AP 1. Pomocí terčů lze realizovat i konstrukce s nízkou výškou. TROBA-LEVEL-LV 3 lze řezat a jsou opatřeny vymezujícími výlisky o tloušťce 3 mm.

(Technický list výrobku 7.6)



## Schlüter®-TROBA-LEVEL-LV 3

polypropylenový terč Ø 200 mm

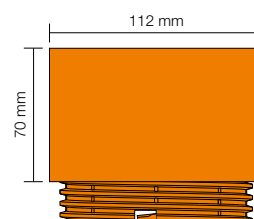
H (mm)	Č. výr.	€ / ks	P (ks)
3	TL LV 3	4,37	100

## Schlüter®-TROBA-LEVEL-PLA 70



Schlüter-TROBA-LEVEL-PLA 70 jsou výškové adaptéry pro dlažbu pokládanou na terče. Šroubují se do patky terče TROBA-LEVEL-PLV 60.

(Technický list výrobku 7.6)



## Schlüter®-TROBA-LEVEL-PLA 70

polypropylenový adaptér

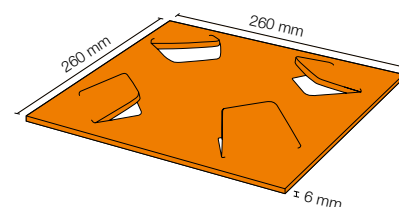
H (mm)	Č. výr.	€ / ks	P (ks)
70	TL PLA 70	6,67	30

## Schlüter®-TROBA-LEVEL-PLS 6



Schlüter-TROBA-LEVEL-PLS 6 jsou podložky z pryžového granulátu na ochranu izolace. Patka terče TROBA-LEVEL-PLV 60 resp. terče TROBA-LEVEL-LV 3 se fixuje v zářezích ochranných podložek Schlüter-TROBA-LEVEL-PLS 6 (6 mm). U PVC izolaci se hliníková separační vrstva ochranných podložek pokládá směrem dolů. Při použití TROBA-LEVEL-PL 10 se tyto umístí doprostřed podložek.

(Technický list výrobku 7.6)



## Schlüter®-TROBA-LEVEL-PLS 6

pryžový granulát

H (mm)	Č. výr.	€ / balík	P (balík)
6	TL PLS 6	27,89	5

balík = 10 ks



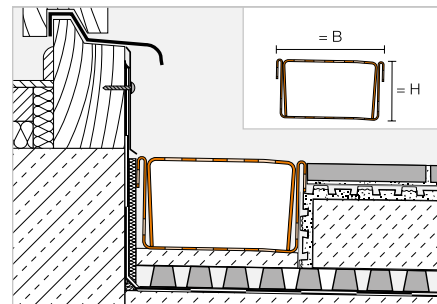
## DRENÁŽNÍ ŽLAB | ZESÍLENÍ

### Schlüter®-TROBA-LINE-TL



Schlüter-TROBA-LINE-TL je drenážní žlab z ušlechtilé oceli, který je možné osadit při nízkých výškách napojení dveří na balkonech a terasách, kde zabraňuje hromadění vody. Může být používán i jako žlab pro plošnou drenáž.

(Technický list výroby 7.4)



#### Schlüter®-TROBA-LINE-TL

ušlechtilá ocel V2A,  
žlab děrovaný, B = 75 mm

H (mm)	L = 2,00 m Č. výr.	€ / ks	KV (ks)
20	TL2 V2A 75/200	<b>201,79</b>	60
40	TL4 V2A 75/200	<b>240,27</b>	60
L = 1,50 m			
20	TL2 V2A 75/150	<b>155,82</b>	60
40	TL4 V2A 75/150	<b>184,72</b>	60
L = 1,00 m			
20	TL2 V2A 75/100	<b>109,88</b>	60
40	TL4 V2A 75/100	<b>129,14</b>	60
L = 0,75 m			
20	TL2 V2A 75/ 75	<b>86,90</b>	60
40	TL4 V2A 75/ 75	<b>101,34</b>	60

#### Schlüter®-TROBA-LINE-TL

ušlechtilá ocel V2A,  
žlab děrovaný, B = 110 mm

H (mm)	L = 2,00 m Č. výr.	€ / ks	KV (ks)
20	TL2 V2A 110/200	<b>237,64</b>	40
40	TL4 V2A 110/200	<b>276,11</b>	40
L = 1,50 m			
20	TL2 V2A 110/150	<b>182,75</b>	40
40	TL4 V2A 110/150	<b>211,61</b>	40
L = 1,00 m			
20	TL2 V2A 110/100	<b>127,83</b>	40
40	TL4 V2A 110/100	<b>147,08</b>	40
L = 0,75 m			
20	TL2 V2A 110/ 75	<b>100,38</b>	40
40	TL4 V2A 110/ 75	<b>114,79</b>	40

#### Schlüter®-TROBA-LINE-TL

ušlechtilá ocel V2A,  
žlab děrovaný, B = 160 mm

H (mm)	L = 2,00 m Č. výr.	€ / ks	KV (ks)
20	TL2 V2A 160/200	<b>290,53</b>	40
40	TL4 V2A 160/200	<b>329,00</b>	40
L = 1,50 m			
20	TL2 V2A 160/150	<b>222,41</b>	40
40	TL4 V2A 160/150	<b>251,24</b>	40
L = 1,00 m			
20	TL2 V2A 160/100	<b>154,27</b>	40
40	TL4 V2A 160/100	<b>173,48</b>	40
L = 0,75 m			
20	TL2 V2A 160/ 75	<b>120,20</b>	40
40	TL4 V2A 160/ 75	<b>134,63</b>	40

#### Schlüter®-TROBA-LINE-TLG

ušlechtilá ocel V2A,  
žlab uzavřený, B = 75 mm

H (mm)	L = 2,00 m Č. výr.	€ / ks	KV (ks)
20	TLG2 V2A 75/200	<b>201,79</b>	60
40	TLG4 V2A 75/200	<b>240,27</b>	60
L = 1,50 m			
20	TLG2 V2A 75/150	<b>155,82</b>	60
40	TLG4 V2A 75/150	<b>184,72</b>	60
L = 1,00 m			
20	TLG2 V2A 75/100	<b>109,88</b>	60
40	TLG4 V2A 75/100	<b>129,14</b>	60
L = 0,75 m			
20	TLG2 V2A 75/ 75	<b>86,90</b>	60
40	TLG4 V2A 75/ 75	<b>101,34</b>	60

#### Schlüter®-TROBA-LINE-TLG

ušlechtilá ocel V2A,  
žlab uzavřený, B = 110 mm

H (mm)	L = 2,00 m Č. výr.	€ / ks	KV (ks)
20	TLG2 V2A 110/200	<b>237,64</b>	40
40	TLG4 V2A 110/200	<b>276,11</b>	40
L = 1,50 m			
20	TLG2 V2A 110/150	<b>182,75</b>	40
40	TLG4 V2A 110/150	<b>211,61</b>	40
L = 1,00 m			
20	TLG2 V2A 110/100	<b>127,83</b>	40
40	TLG4 V2A 110/100	<b>147,08</b>	40
L = 0,75 m			
20	TLG2 V2A 110/ 75	<b>100,38</b>	40
40	TLG4 V2A 110/ 75	<b>114,79</b>	40

#### Schlüter®-TROBA-LINE-TLG

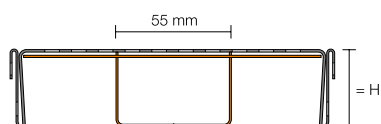
ušlechtilá ocel V2A,  
žlab uzavřený, B = 160 mm

H (mm)	L = 2,00 m Č. výr.	€ / ks	KV (ks)
20	TLG2 V2A 160/200	<b>290,53</b>	40
40	TLG4 V2A 160/200	<b>329,00</b>	40
L = 1,50 m			
20	TLG2 V2A 160/150	<b>222,41</b>	40
40	TLG4 V2A 160/150	<b>251,24</b>	40
L = 1,00 m			
20	TLG2 V2A 160/100	<b>154,27</b>	40
40	TLG4 V2A 160/100	<b>173,48</b>	40
L = 0,75 m			
20	TLG2 V2A 160/ 75	<b>120,20</b>	40
40	TLG4 V2A 160/ 75	<b>134,63</b>	40

**Schlüter®-TROBA-LINE-TL/V**

zesílení pro TL a TLG, ušlechtilá ocel V2A

H (mm)	L = 2,00 m č. výr.	€ / ks	KV (ks)
20	TL2 V / 200	<b>92,30</b>	60
40	TL4 V / 200	<b>115,03</b>	60
	L = 1,50 m		
20	TL2 V / 150	<b>69,23</b>	60
40	TL4 V / 150	<b>86,26</b>	60

**Schlüter®-TROBA-LINE-TL/V**

zesílení pro TL a TLG, ušlechtilá ocel V2A

H (mm)	L = 1,00 m č. výr.	€ / ks	KV (ks)
20	TL2 V / 100	<b>46,12</b>	60
40	TL4 V / 100	<b>57,54</b>	60
	L = 0,75 m		
20	TL2 V / 75	<b>34,59</b>	60
40	TL4 V / 75	<b>43,13</b>	60

**Upozornění:**

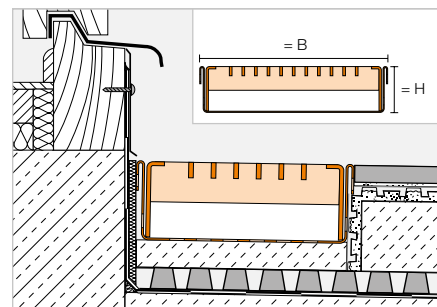
Ke každému drenážnímu žlabu Schlüter-TROBA-LINE-TL jsou přibaleny dvě koncovky / spojky.

Při větším zatížení způsobeném např. chodci nebo vozíčkáři je vhodné u šířek 110 a 160 mm použít zesílení Schlüter-TROBA-LINE-TL/V (objednává se zvlášť).

**DRENÁŽNÍ ŽLAB****Schlüter®-TROBA-LINE-TLR**

Schlüter-TROBA-LINE-TLR je drenážní žlab se spodním dílem z ušlechtilé oceli a s horním drenážním roštem z pozinkované oceli. Může být u nízkých připojovacích výšek izolace osazen u dveřních rámu na balkonech a terasách, aby se zabránilo hromadění vody. Dále ho lze používat také jako plošný drenážní žlab pro vyšší zatížení.

(Technický list výrobku 7.4)

**Schlüter®-TROBA-LINE-TLR**

žlab děrovaný, pozinkovaná mřížka, B = 110 mm

H (mm)	L = 2,00 m č. výr.	€ / ks	KV (ks)
20	TL2 R 110/200	<b>247,49</b>	40
40	TL4 R 110/200	<b>354,29</b>	40
	L = 1,50 m		
20	TL2 R 110/150	<b>205,63</b>	40
40	TL4 R 110/150	<b>301,42</b>	40
	L = 1,00 m		
20	TL2 R 110/100	<b>132,72</b>	40
40	TL4 R 110/100	<b>186,15</b>	40
	L = 0,75 m		
20	TL2 R 110/75	<b>111,80</b>	40
40	TL4 R 110/75	<b>159,73</b>	40

**Schlüter®-TROBA-LINE-TLR**

žlab děrovaný, pozinkovaná mřížka, B = 160 mm

H (mm)	L = 2,00 m č. výr.	€ / ks	KV (ks)
20	TL2 R 160/200	<b>300,32</b>	40
40	TL4 R 160/200	<b>403,81</b>	40
	L = 1,50 m		
20	TL2 R 160/150	<b>249,86</b>	40
40	TL4 R 160/150	<b>343,19</b>	40
	L = 1,00 m		
20	TL2 R 160/100	<b>159,16</b>	40
40	TL4 R 160/100	<b>210,93</b>	40
	L = 0,75 m		
20	TL2 R 160/75	<b>133,92</b>	40
40	TL4 R 160/75	<b>180,57</b>	40

**Upozornění:**

Ke každému drenážnímu žlabu Schlüter-TROBA-LINE-TLR jsou přibaleny dvě koncovky / spojky.

Mřížka Schlüter-TROBA-LINE-TLR-E v délkách 1,50 m a 2,00 m se skládá vždy ze 2 dílů (2 x 0,75 m nebo 2 x 1,00 m).

**Schlüter®-TROBA-LINE-TLGR**

žlab uzavřený, pozinkovaná mřížka, B = 110 mm

H (mm)	L = 2,00 m č. výr.	€ / ks	KV (ks)
40	TLG4 R 110/200	<b>354,29</b>	40
	L = 1,50 m		
40	TLG4 R 110/150	<b>245,51</b>	40
	L = 1,00 m		
40	TLG4 R 110/100	<b>186,15</b>	40
	L = 0,75 m		
40	TLG4 R 110/75	<b>131,73</b>	40

**Schlüter®-TROBA-LINE-TLGR**

žlab uzavřený, pozinkovaná mřížka, B = 160 mm

H (mm)	L = 2,00 m č. výr.	€ / ks	KV (ks)
40	TLG4 R 160/200	<b>403,81</b>	40
	L = 1,50 m		
40	TLG4 R 160/150	<b>343,19</b>	40
	L = 1,00 m		
40	TLG4 R 160/100	<b>210,93</b>	40
	L = 0,75 m		
40	TLG4 R 160/75	<b>180,57</b>	40

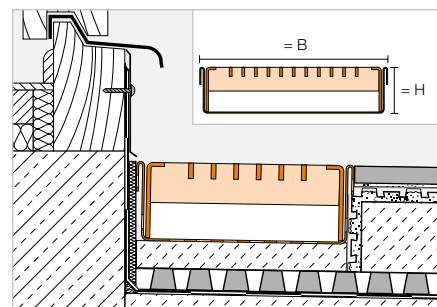


## DRENÁŽNÍ ŽLAB

### Schlüter®-TROBA-LINE-TLR-E



Schlüter-TROBA-LINE-TLR-E je drenážní žlab s horním drenážním roštem z leštěné ušlechtilé oceli. Může být u nízkých napojovacích výšek izolace osazen u dveřních rámců na balkonech a terasách, aby se zabránilo hromadění vody. Dále ho lze používat také jako plošný drenážní žlab pro vyšší zatížení. (Technický list výrobku 7.4)



#### Schlüter®-TROBA-LINE-TLR-E

žlab děrovaný,  
mřížka z ušlechtilé oceli V2A, B = 110 mm

H (mm)	L = 2,00 m Č. výr.	€ / ks	KV (ks)
20	TL2 R EP 110/200	<b>408,65</b>	40
40	TL4 R EP 110/200	<b>528,23</b>	40
<b>L = 1,50 m</b>			
20	TL2 R EP 110/150	<b>351,60</b>	40
40	TL4 R EP 110/150	<b>457,11</b>	40
<b>L = 1,00 m</b>			
20	TL2 R EP 110/100	<b>213,26</b>	40
40	TL4 R EP 110/100	<b>273,06</b>	40
<b>L = 0,75 m</b>			
20	TL2 R EP 110/ 75	<b>184,75</b>	40
40	TL4 R EP 110/ 75	<b>237,50</b>	40

#### Schlüter®-TROBA-LINE-TLR-E

žlab děrovaný,  
mřížka z ušlechtilé oceli V2A, B = 160 mm

H (mm)	L = 2,00 m Č. výr.	€ / ks	KV (ks)
20	TL2 R EP 160/200	<b>535,33</b>	40
40	TL4 R EP 160/200	<b>654,56</b>	40
<b>L = 1,50 m</b>			
20	TL2 R EP 160/150	<b>465,42</b>	40
40	TL4 R EP 160/150	<b>565,37</b>	40
<b>L = 1,00 m</b>			
20	TL2 R EP 160/100	<b>276,60</b>	40
40	TL4 R EP 160/100	<b>336,19</b>	40
<b>L = 0,75 m</b>			
20	TL2 R EP 160/ 75	<b>241,64</b>	40
40	TL4 R EP 160/ 75	<b>291,61</b>	40

#### Upozornění:

Ke každému drenážnímu žlabu Schlüter-TROBA-LINE-TLR-E jsou přibaleny dvě koncovky / spojky. Mřížka Schlüter-TROBA-LINE-TLR v délkách 1,50 m a 2,00 m se skládá vždy ze 2 dílů (2 x 0,75 m nebo 2 x 1,00 m).

#### Schlüter®-TROBA-LINE-TLGR-E

žlab uzavřený,  
mřížka z ušlechtilé oceli V2A, B = 110 mm

H (mm)	L = 2,00 m Č. výr.	€ / ks	KV (ks)
40	TLG4 R EP 110/200	<b>528,23</b>	40
<b>L = 1,50 m</b>			
40	TLG4 R EP 110/150	<b>457,11</b>	40
<b>L = 1,00 m</b>			
40	TLG4 R EP 110/100	<b>273,06</b>	40
<b>L = 0,75 m</b>			
40	TLG4 R EP 110/ 75	<b>237,50</b>	40

#### Schlüter®-TROBA-LINE-TLGR-E

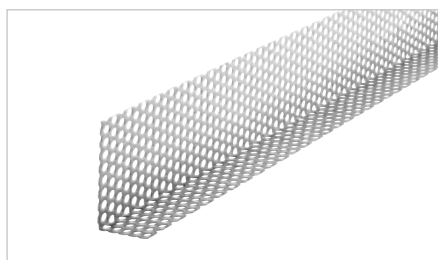
žlab uzavřený,  
mřížka z ušlechtilé oceli V2A, B = 160 mm

H (mm)	L = 2,00 m Č. výr.	€ / ks	KV (ks)
40	TLG4 R EP 160/200	<b>654,56</b>	40
<b>L = 1,50 m</b>			
40	TLG4 R EP 160/150	<b>565,37</b>	40
<b>L = 1,00 m</b>			
40	TLG4 R EP 160/100	<b>336,19</b>	40
<b>L = 0,75 m</b>			
40	TLG4 R EP 160/ 75	<b>291,61</b>	40

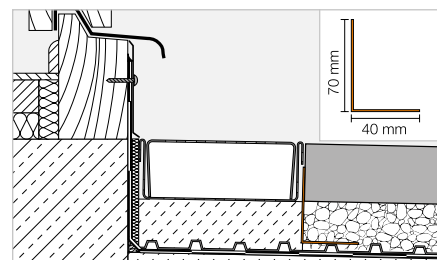


## LIŠTA PRO ZACHYCENÍ ŠTĚRKU

## Schlüter®-TROBA-LINE-TLK-E



Schlüter-TROBA-LINE-TLK-E je lišta z ušlechtilé oceli pro zachycení šterku, sloužící k ukončení podlahové krytiny příp. roznašení vrstvy. (Technický list výrobku 7.4)



## Schlüter®-TROBA-LINE-TLK-E

ušlechtilá ocel V2A

L (cm)	Č. výr.	€ / ks	KV (ks)
75	TLKE 4070 / 75	36,43	40
100	TLKE 4070 / 100	40,71	40

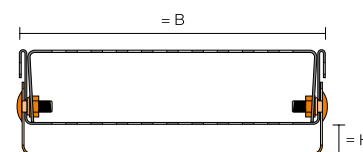
## VÝŠKOVÉ NASTAVENÍ

## Schlüter®-TROBA-LINE-TL/H



Schlüter-TROBA-LINE-TL/H je výškově stavitelný díl, který umožňuje variabilní nastavení děrovaných drenážních žlabů Schlüter-TROBA-LINE-TL a Schlüter-TROBA-LINE-TLR do výšky 40 mm.

(Technický list výrobku 7.4)



## Schlüter®-TROBA-LINE-TL/H

výškové nastavení, B = 75 mm

H (mm)	L = 135 mm Č. výr.	€ / sada	KV (sada)
0-20	TL2 H 75*	21,38	40
20-40	TL4 H 75**	22,85	40

variabilní výšky \* 0-20 mm / \*\* 20-40 mm

## Schlüter®-TROBA-LINE-TL/H

výškové nastavení, B = 110 mm

H (mm)	L = 135 mm Č. výr.	€ / sada	KV (sada)
0-20	TL2 H 110*	22,79	40
20-40	TL4 H 110**	24,28	40

sada se 4 šrouby

## Schlüter®-TROBA-LINE-TL/H

výškové nastavení, B = 160 mm

H (mm)	L = 135 mm Č. výr.	€ / sada	KV (sada)
0-20	TL2 H 160*	24,88	40
20-40	TL4 H 160**	26,36	40

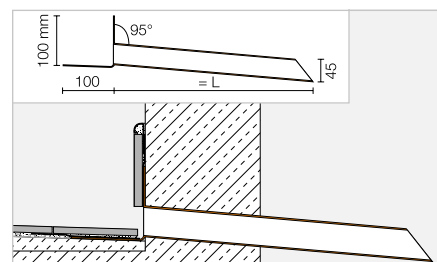
## CHRLIČ

## Schlüter®-KERDI-DRAIN-SP-E



Schlüter-KERDI-DRAIN-SP-E je chrlič z ušlechtilé oceli pro odvodnění balkonů a teras ukončených parapetní zdí. Manžeta Schlüter-KERDI pro vodotěsné napojení se lepí na velkou lepící přírubu chrliče, čímž se zajišťuje jednoduché a spolehlivé připojení kontaktních izolací.

(Technický list výrobku 8.5)



## Schlüter®-KERDI-DRAIN-SP-E

ušlechtilá ocel V2A

L (cm)	Č. výr.	€ / sada	P (sada)
25	KD SPE 45/25	105,69	10
40	KD SPE 45/40	112,30	10



# Schlüter®-BARA ukončovací profily pro balkony a terasy

Zakrýt, chránit, nést

S ukončovacími profily pro balkony a terasy Schlüter-BARA vytvoříte vždy vhodné ukončení, ať již se rozhodnete pro jakoukoliv balkonovou konstrukci. Zakryjete konstrukci a účinně ochráníte okraje balkonů a teras. Na přání lze dodat mnoho našich ukončovacích profilů již připravených pro uchycení kvalitního žlabového systému BARIN.

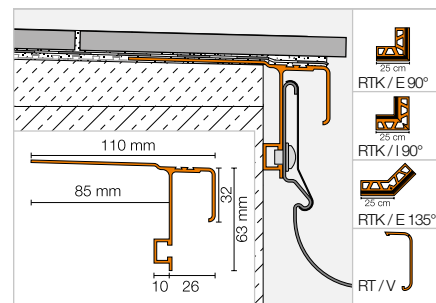


## UKONČOVACÍ NOSNÝ PROFIL

## Schlüter®-BARA-RTK



Schlüter-BARA-RTK je ukončovací profil s okapničkou vhodný pro pokládku na hotový spádový potěr. Je upraven pro uchycení žlabového systému Schlüter-BARIN. Dlaždice lze pokládat s přesahem. Alternativně lze na prohloubený přechod k okapničce osadit Schlüter-JOLLY pro ukončení hrany dlaždic. (Technický list výrobku 5.9)



## Schlüter®-BARA-RTK

hliník barevně lakovaný

L = 2,50 m Č. výr.	€/ m	KV (ks)
RTK 30 ...*	37,77	40

## ROH | KONCOVKA | SPOJKA

## Schlüter®-BARA-RTK/E 90°

vnější roh 90°

Č. výr.	€/ ks	P (ks)
E90 / RTK 30 ...*	47,96	10

## Schlüter®-BARA-RTK/E 135°

vnější roh 135°

Č. výr.	€/ ks	P (ks)
E135 / RTK 30 ...*	52,81	10

## Schlüter®-BARA-RTK/I 90°

vnitřní kout 90°

Č. výr.	€/ ks	P (ks)
I90 / RTK 30 ...*	47,96	10

## Schlüter®-BARA-RT/EK

koncovka

Č. výr.	€/ ks	P (ks)
E / RT 30 ...*	2,75	50

## Schlüter®-BARA-RTK/V

spojka

Č. výr.	€/ ks	P (ks)
V / RT 30 ...*	2,83	50

Č. výr. doplnit o barvu (např. V / RT 30 RB)



\* Barvy: BW - GM - HB - PG - RB - SB

Přehled povrchů a barev naleznete na straně 285 a dalších.

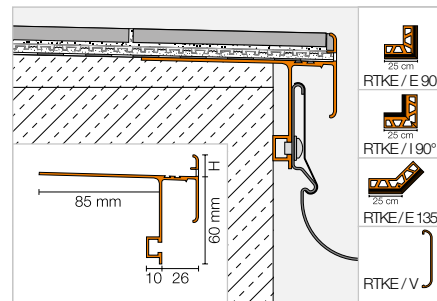


## UKONČOVACÍ NOSNÝ PROFIL

### Schlüter®-BARA-RTKE



Schlüter-BARA-RTKE je ukončovací profil s okapničkou vhodný pro pokládku na hotový spádový potěr. Je upraven pro uchycení žlabového systému Schlüter-BARIN. Profil BARA-RTKE je zvláště vhodný pro konstrukční skladby s kontaktní drenáží Schlüter-DITRA-DRAIN. Pomocí děrované hrany se dosáhne čistého ukončení dlažby. (Technický list výrobku 5.21)



### Schlüter®-BARA-RTKE

hliník barevně lakovaný

H (mm)	L = 2,50 m Č. výr.	€ / m	KV (ks)
10	RTKE 10 ...*	45,61	40
15	RTKE 15 ...*	46,09	40
18	RTKE 18 ...*	47,25	40
21	RTKE 21 ...*	48,24	40
23	RTKE 23 ...*	49,69	40

#### Upozornění:

Výška profilu 23 mm je vhodná také pro použití se Schlüter-DITRA-DRAIN 8.

## ROH | SPOJKA

### Schlüter®-BARA-RTKE/E 90°

vnější roh 90°

H (mm)	Č. výr.	€ / ks	P (ks)
10	E90 / RTKE 10 ...*	55,07	10
15	E90 / RTKE 15 ...*	55,07	10
18	E90 / RTKE 18 ...*	55,07	10
21	E90 / RTKE 21 ...*	55,07	10
23	E90 / RTKE 23 ...*	55,07	10

### Schlüter®-BARA-RTKE/E 135°

vnější roh 135°

H (mm)	Č. výr.	€ / ks	P (ks)
10	E135 / RTKE 10 ...*	55,07	10
15	E135 / RTKE 15 ...*	55,07	10
18	E135 / RTKE 18 ...*	55,07	10
21	E135 / RTKE 21 ...*	55,07	10
23	E135 / RTKE 23 ...*	55,07	10

### Schlüter®-BARA-RTKE/I 90°

vnitřní kout 90°

H (mm)	Č. výr.	€ / ks	P (ks)
10	I90 / RTKE 10 ...*	55,07	10
15	I90 / RTKE 15 ...*	55,07	10
18	I90 / RTKE 18 ...*	55,07	10
21	I90 / RTKE 21 ...*	55,07	10
23	I90 / RTKE 23 ...*	55,07	10

### Schlüter®-BARA-RTKE/V

spojka

H (mm)	Č. výr.	€ / ks	P (ks)
10	V / RTKE 10 ...*	3,08	50
15	V / RTKE 15 ...*	3,08	50
18	V / RTKE 18 ...*	3,08	50
21	V / RTKE 21 ...*	3,08	50
23	V / RTKE 23 ...*	3,08	50

Č. výr. doplnit o barvu (např. V / RTKE 10 PG)



\* Barvy: GM - PG

Přehled povrchů a barev naleznete na straně 285 a dalších.

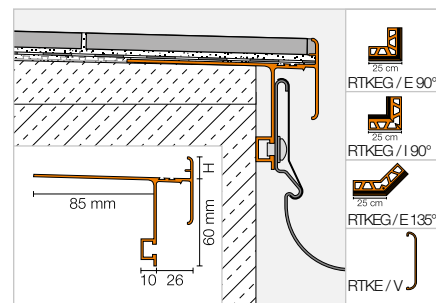
## UKONČOVACÍ NOSNÝ PROFIL

## Schlüter®-BARA-RTKEG



Schlüter-BARA-RTKEG je ukončovací profil s okapničkou vhodný pro pokládku na hotový spádový potěr. Je upraven pro uchycení žlabového systému Schlüter-BARIN. Je vhodný pro konstrukční skladby s kontaktní izolací a separací Schlüter-DITRA 25. Pomocí uzavřené hrany se dosáhne čistého ukončení dlažby.

(Technický list výrobku 5.21)



## Schlüter®-BARA-RTKEG

hliník barevně lakovaný

H (mm)	L = 2,50 m Č. výr.	€/ m	KV (ks)
4	RTKEG 4 ...*	<b>35,82</b>	40
10	RTKEG 10 ...*	<b>36,29</b>	40
15	RTKEG 15 ...*	<b>36,94</b>	40
18	RTKEG 18 ...*	<b>38,19</b>	40
21	RTKEG 21 ...*	<b>39,11</b>	40

## ROH | SPOJKA

## Schlüter®-BARA-RTKEG/E 90°

vnější roh 90°

H (mm)	Č. výr.	€/ ks	P (ks)
4	E90 / RTKEG 4 ...*	<b>49,59</b>	10
10	E90 / RTKEG 10 ...*	<b>49,59</b>	10
15	E90 / RTKEG 15 ...*	<b>49,59</b>	10
18	E90 / RTKEG 18 ...*	<b>49,59</b>	10
21	E90 / RTKEG 21 ...*	<b>49,59</b>	10

## Schlüter®-BARA-RTKEG/E 135°

vnější roh 135°

H (mm)	Č. výr.	€/ ks	P (ks)
4	E135 / RTKEG 4 ...*	<b>49,59</b>	10
10	E135 / RTKEG 10 ...*	<b>49,59</b>	10
15	E135 / RTKEG 15 ...*	<b>49,59</b>	10
18	E135 / RTKEG 18 ...*	<b>49,59</b>	10
21	E135 / RTKEG 21 ...*	<b>49,59</b>	10

## Schlüter®-BARA-RTKEG/I 90°

vnitřní kout 90°

H (mm)	Č. výr.	€/ ks	P (ks)
4	I90 / RTKEG 4 ...*	<b>49,59</b>	10
10	I90 / RTKEG 10 ...*	<b>49,59</b>	10
15	I90 / RTKEG 15 ...*	<b>49,59</b>	10
18	I90 / RTKEG 18 ...*	<b>49,59</b>	10
21	I90 / RTKEG 21 ...*	<b>49,59</b>	10

## Schlüter®-BARA-RTKE/V

spojka

H (mm)	Č. výr.	€/ ks	P (ks)
4	V / RTKE 4 ...*	<b>3,08</b>	50
10	V / RTKE 10 ...*	<b>3,08</b>	50
15	V / RTKE 15 ...*	<b>3,08</b>	50
18	V / RTKE 18 ...*	<b>3,08</b>	50
21	V / RTKE 21 ...*	<b>3,08</b>	50

Č. výr. doplnit o barvu (např. V / RTKE 4 PG)



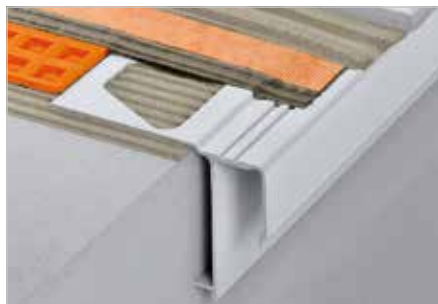
\* Barvy: GM - PG

Přehled povrchů a barev naleznete na straně 285 a dalších.



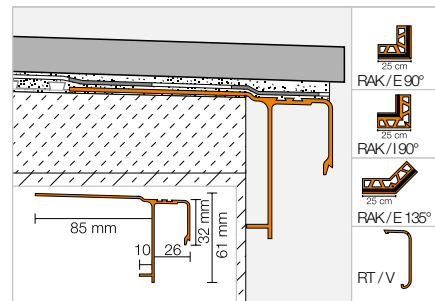
## UKONČOVACÍ PROFIL

### Schlüter®-BARA-RAK



Schlüter-BARA-RAK je ukončovací balkonový profil s okapničkou z barevně lakovaného hliníku. Ukládá se na hranu hotového, vyspádaného podkladu a slouží jako ukončení hrany a okapnička.

(Technický list výrobu 5.5)



### Schlüter®-BARA-RAK

hliník barevně lakovaný

L = 2,50 m Č. výr.	€/ m	KV (ks)
RAK 50 ...*	33,10	40

## ROH | KONCOVKA | SPOJKA

### Schlüter®-BARA-RAK/E 90°

vnější roh 90°

Č. výr.	€/ ks	P (ks)
E90 / RAK 50 ...*	44,11	10

### Schlüter®-BARA-RAK/E 135°

vnější roh 135°

Č. výr.	€/ ks	P (ks)
E135 / RAK 50 ...*	48,56	10

### Schlüter®-BARA-RAK/I 90°

vnitřní kout 90°

Č. výr.	€/ ks	P (ks)
I90 / RAK 50 ...*	44,11	10

### Schlüter®-BARA-RT/EK

koncovka

Č. výr.	€/ ks	P (ks)
E / RT 30 ...*	2,75	50

### Schlüter®-BARA-RTK/V

spojka

Č. výr.	€/ ks	P (ks)
V / RT 30 ...*	2,83	50

Č. výr. doplnit o barvu (např. V / RT 30 RB)



\* Barvy: BW - GM - HB - PG - RB - SB

Přehled povrchů a barev naleznete na straně 285 a dalších.

### Upozornění:

Schlüter-BARA-RAK není určen pro montáž žlabového systému Schlüter-BARIN. Po vyvrtání otvorů Ø 7 mm je jeho montáž možná.

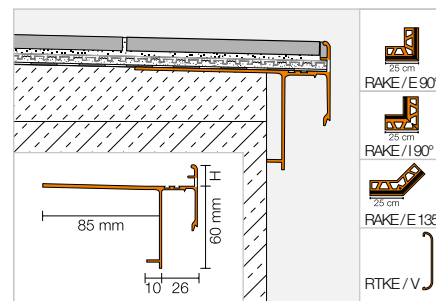
## UKONČOVACÍ PROFIL

## Schlüter®-BARA-RAKE



Schlüter-BARA-RAKE je ukončovací profil s okapničkou vhodný pro pokládku na hotový spádový potěr. Profil BARA-RAKE je zvláště vhodný pro konstrukční skladby s kontaktní drenáží Schlüter-DITRA-DRAIN. Pomocí děrované hrany se dosáhne čistého ukončení dlažby.

(Technický list výrobku 5.22)



## Schlüter®-BARA-RAKE

hliník barevně lakovaný

H (mm)	L = 2,50 m Č. výr.	€ / m	KV (ks)
10	RAKE 10 ...*	<b>46,09</b>	40
15	RAKE 15 ...*	<b>48,85</b>	40
18	RAKE 18 ...*	<b>49,06</b>	40
21	RAKE 21 ...*	<b>49,57</b>	40

## ROH | SPOJKA

## Schlüter®-BARA-RAKE/E 90°

vnější roh 90°

H (mm)	Č. výr.	€ / ks	P (ks)
10	E90 / RAKE 10 ...*	<b>54,93</b>	10
15	E90 / RAKE 15 ...*	<b>54,93</b>	10
18	E90 / RAKE 18 ...*	<b>54,93</b>	10
21	E90 / RAKE 21 ...*	<b>54,93</b>	10

## Schlüter®-BARA-RAKE/E 135°

vnější roh 135°

H (mm)	Č. výr.	€ / ks	P (ks)
10	E135 / RAKE 10 ...*	<b>54,93</b>	10
15	E135 / RAKE 15 ...*	<b>54,93</b>	10
18	E135 / RAKE 18 ...*	<b>54,93</b>	10
21	E135 / RAKE 21 ...*	<b>54,93</b>	10

## Schlüter®-BARA-RAKE/I 90°

vnitřní kout 90°

H (mm)	Č. výr.	€ / ks	P (ks)
10	I90 / RAKE 10 ...*	<b>54,93</b>	10
15	I90 / RAKE 15 ...*	<b>54,93</b>	10
18	I90 / RAKE 18 ...*	<b>54,93</b>	10
21	I90 / RAKE 21 ...*	<b>54,93</b>	10

## Schlüter®-BARA-RTKE/V

spojka

H (mm)	Č. výr.	€ / ks	P (ks)
10	V / RTKE 10 ...*	<b>3,08</b>	50
15	V / RTKE 15 ...*	<b>3,08</b>	50
18	V / RTKE 18 ...*	<b>3,08</b>	50
21	V / RTKE 21 ...*	<b>3,08</b>	50

Č. výr. doplnit o barvu (např. V / RTKE 10 PG)



\* Barvy: GM - PG

Přehled povrchů a barev naleznete na straně 285 a dalších.

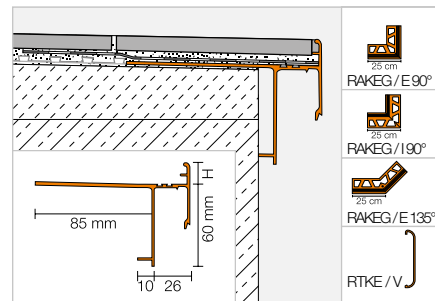


## UKONČOVACÍ PROFIL

### Schlüter®-BARA-RAKEG



Schlüter-BARA-RAKEG je ukončovací profil s okapničkou vhodný pro pokládku na hotový spádový potěr. Je vhodný pro konstrukční skladby s kontaktní izolací a separací Schlüter-DITRA 25. Pomocí uzavřené hrany se dosáhne čistého ukončení dlažby.  
(Technický list výrobku 5.22)



### Schlüter®-BARA-RAKEG

hliník barevně lakovaný

H (mm)	L = 2,50 m Č. výr.	€ / m	KV (ks)
4	RAKEG 4 ...*	36,08	40
10	RAKEG 10 ...*	36,66	40
15	RAKEG 15 ...*	39,45	40
18	RAKEG 18 ...*	39,68	40
21	RAKEG 21 ...*	40,17	40

## ROH | SPOJKA

### Schlüter®-BARA-RAKEG/E 90°

vnější roh 90°

H (mm)	Č. výr.	€ / ks	P (ks)
4	E90 / RAKEG 4 ...*	49,46	10
10	E90 / RAKEG 10 ...*	49,46	10
15	E90 / RAKEG 15 ...*	49,46	10
18	E90 / RAKEG 18 ...*	49,46	10
21	E90 / RAKEG 21 ...*	49,46	10

### Schlüter®-BARA-RAKEG/E 135°

vnější roh 135°

H (mm)	Č. výr.	€ / ks	P (ks)
4	E135 / RAKEG 4 ...*	49,46	10
10	E135 / RAKEG 10 ...*	49,46	10
15	E135 / RAKEG 15 ...*	49,46	10
18	E135 / RAKEG 18 ...*	49,46	10
21	E135 / RAKEG 21 ...*	49,46	10

### Schlüter®-BARA-RAKEG/I 90°

vnitřní kout 90°

H (mm)	Č. výr.	€ / ks	P (ks)
4	I90 / RAKEG 4 ...*	49,46	10
10	I90 / RAKEG 10 ...*	49,46	10
15	I90 / RAKEG 15 ...*	49,46	10
18	I90 / RAKEG 18 ...*	49,46	10
21	I90 / RAKEG 21 ...*	49,46	10

### Schlüter®-BARA-RTKE/V

spojka

H (mm)	Č. výr.	€ / ks	P (ks)
4	V / RTKE 4 ...*	3,08	50
10	V / RTKE 10 ...*	3,08	50
15	V / RTKE 15 ...*	3,08	50
18	V / RTKE 18 ...*	3,08	50
21	V / RTKE 21 ...*	3,08	50

Č. výr. doplnit o barvu (např. V / RTKE 4 GM)



\* Barvy: GM - PG

Přehled povrchů a barev naleznete na straně 285 a dalších.

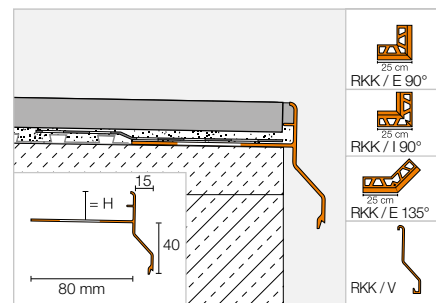


## UKONČOVACÍ PROFIL

## Schlüter®-BARA-RKK



Schlüter-BARA-RKK je ukončovací profil ve tvaru T s krátkou okapničkou pro pokládku na hotový vyspádaný potěr. Je vhodný pro konstrukční skladbu s kontaktní izolací Schlüter-DITRA 25. Pomocí uzavřené hrany se dosáhne čistého ukončení dlažby. (Technický list výrobu 5.24)



## Schlüter®-BARA-RKK

hliník barevně lakovaný

H (mm)	L = 2,50 m Č. výr.	€ / m	KV (ks)
10	RKK 10 ...*	28,56	40
15	RKK 15 ...*	29,66	40
18	RKK 18 ...*	30,53	40

## ROH | SPOJKA

## Schlüter®-BARA-RKK/E 90°

vnější roh 90°

H (mm)	Č. výr.	€ / ks	P (ks)
10	E90 / RKK 10 ...*	41,86	10
15	E90 / RKK 15 ...*	41,86	10
18	E90 / RKK 18 ...*	41,86	10

## Schlüter®-BARA-RKK/E 135°

vnější roh 135°

H (mm)	Č. výr.	€ / ks	P (ks)
10	E135 / RKK 10 ...*	41,86	10
15	E135 / RKK 15 ...*	41,86	10
18	E135 / RKK 18 ...*	41,86	10

## Schlüter®-BARA-RKK/I 90°

vnitřní kout 90°

H (mm)	Č. výr.	€ / ks	P (ks)
10	I90 / RKK 10 ...*	41,86	10
15	I90 / RKK 15 ...*	41,86	10
18	I90 / RKK 18 ...*	41,86	10

## Schlüter®-BARA-RKK/V

spojka

H (mm)	Č. výr.	€ / ks	P (ks)
10	V / RKK 10 ...*	3,22	50
15	V / RKK 15 ...*	3,22	50
18	V / RKK 18 ...*	3,22	50

Č. výr. doplnit o barvu (např. V / RKK 10 SB)



\* Barvy: GM - PG - SB

Přehled povrchů a barev naleznete na straně 285 a dalších.

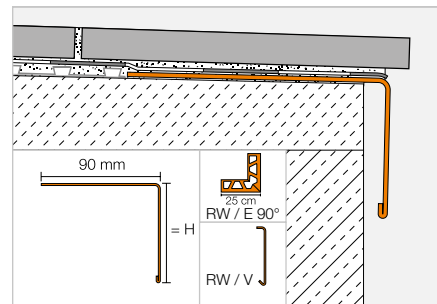


## UKONČOVACÍ PROFIL

### Schlüter®-BARA-RW



Schlüter-BARA-RW je úhelníkový ukončovací profil z ušlechtilé oceli nebo z barevně lakovaného hliníku pro volné hrany balkonů a teras. (Technický list výrobku 5.3)



#### Schlüter®-BARA-RW



hliník barevně lakovaný

H (mm)	L = 2,50 m Č. výr.	€/ m	KV (ks)
15	RW 15 ...*	<b>18,06</b>	40
25	RW 25 ...*	<b>19,13</b>	40
30	RW 30 ...*	<b>19,61</b>	40
40	RW 40 ...*	<b>21,12</b>	40
55	RW 55 ...*	<b>23,00</b>	40
75	RW 75 ...*	<b>25,63</b>	40
95	RW 95 ...*	<b>28,24</b>	40
120	RW 120 ...*	<b>35,38</b>	40
150	RW 150 ...*	<b>39,34</b>	40

#### Schlüter®-BARA-RW-E



ušlechtilá ocel V2A

H (mm)	L = 2,50 m Č. výr.	€/ m	KV (ks)
15	RW 15 E	<b>29,30</b>	40
25	RW 25 E	<b>30,46</b>	40
30	RW 30 E	<b>32,09</b>	40
40	RW 40 E	<b>33,83</b>	40
55	RW 55 E	<b>37,19</b>	40
75	RW 75 E	<b>41,78</b>	40
95	RW 95 E	<b>46,25</b>	40
120	RW 120 E	<b>51,94</b>	40
150	RW 150 E	<b>58,75</b>	40

## ROH | SPOJKA

#### Schlüter®-BARA-RW/E 90°

vnější roh 90° hliník barevně lakovaný

H (mm)	Č. výr.	€/ ks	P (ks)
15	E90 / RW 15 ...*	<b>24,96</b>	10
25	E90 / RW 25 ...*	<b>25,56</b>	10
30	E90 / RW 30 ...*	<b>26,13</b>	10
40	E90 / RW 40 ...*	<b>26,72</b>	10
55	E90 / RW 55 ...*	<b>27,94</b>	10
75	E90 / RW 75 ...*	<b>29,42</b>	10
95	E90 / RW 95 ...*	<b>30,94</b>	10
120	E90 / RW 120 ...*	<b>42,38</b>	10
150	E90 / RW 150 ...*	<b>44,66</b>	10

#### Schlüter®-BARA-RW-E/E 90°

vnější roh 90° ušlechtilá ocel V2A

H (mm)	Č. výr.	€/ ks	P (ks)
15	E90 / RW 15 E	<b>35,71</b>	10
25	E90 / RW 25 E	<b>36,49</b>	10
30	E90 / RW 30 E	<b>37,58</b>	10
40	E90 / RW 40 E	<b>38,75</b>	10
55	E90 / RW 55 E	<b>41,04</b>	10
75	E90 / RW 75 E	<b>44,09</b>	10
95	E90 / RW 95 E	<b>55,10</b>	10
120	E90 / RW 120 E	<b>58,82</b>	10
150	E90 / RW 150 E	<b>63,37</b>	10

#### Schlüter®-BARA-RW/V

spojka hliník barevně lakovaný

H (mm)	Č. výr.	€/ ks	P (ks)
15	V / RW 15 ...*	<b>5,51</b>	50
25	V / RW 25 ...*	<b>5,51</b>	50
30	V / RW 30 ...*	<b>5,51</b>	50
40	V / RW 40 ...*	<b>5,51</b>	50
55	V / RW 55 ...*	<b>5,51</b>	50
75	V / RW 75 ...*	<b>6,57</b>	50
95	V / RW 95 ...*	<b>6,57</b>	50
120	V / RW 120 ...*	<b>6,57</b>	50
150	V / RW 150 ...*	<b>6,57</b>	50

#### Schlüter®-BARA-RW-E/V

spojka ušlechtilá ocel V2A

H (mm)	Č. výr.	€/ ks	P (ks)
15	V / RW 15 E	<b>6,58</b>	50
25	V / RW 25 E	<b>6,58</b>	50
30	V / RW 30 E	<b>6,58</b>	50
40	V / RW 40 E	<b>6,58</b>	50
55	V / RW 55 E	<b>6,58</b>	50
75	V / RW 75 E	<b>7,87</b>	50
95	V / RW 95 E	<b>7,87</b>	50
120	V / RW 120 E	<b>7,87</b>	50
150	V / RW 150 E	<b>7,87</b>	50

Č. výr. doplnit o barvu (např. V / RW 15 HB)



\* Barvy: BW - GM - HB - PG - RB - SB

Přehled povrchů a barev naleznete na straně 285 a dalších.

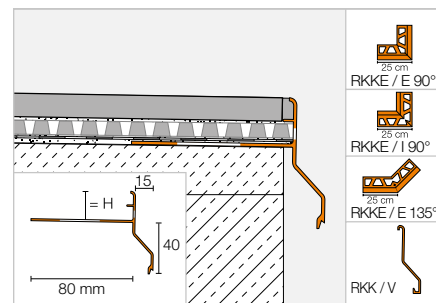
## UKONČOVACÍ PROFIL

## Schlüter®-BARA-RKKE



Schlüter-BARA-RKKE je ukončovací profil ve tvaru T s krátkou okapničkou pro pokládku na hotový vyspádovaný potěr. Profil BARA-RKKE je zvláště vhodný pro konstrukční skladby s kontaktní drenáží Schlüter-DITRA-DRAIN. Pomocí děrované hrany se dosáhne čistého ukončení dlažby.

(Technický list výrobku 5.24)



## Schlüter®-BARA-RKKE

hliník barevně lakovaný

H (mm)	L = 2,50 m Č. výr.	€/m	KV (ks)
8	RKKE 8 ...*	35,88	40
10	RKKE 10 ...*	36,64	40
15	RKKE 15 ...*	38,36	40
18	RKKE 18 ...*	39,88	40
21	RKKE 21 ...*	41,98	40
23	RKKE 23 ...*	43,45	40

## Upozornění:

Výšky profilu 21 a 23 mm jsou vhodné také pro použití se Schlüter-DITRA-DRAIN 8.

## ROH | SPOJKA

## Schlüter®-BARA-RKKE/E 90°

vnější roh 90°

H (mm)	Č. výr.	€/ks	P (ks)
8	E90 / RKKE 8 ...*	46,33	10
10	E90 / RKKE 10 ...*	46,33	10
15	E90 / RKKE 15 ...*	46,33	10
18	E90 / RKKE 18 ...*	46,33	10
21	E90 / RKKE 21 ...*	46,33	10
23	E90 / RKKE 23 ...*	46,33	10

## Schlüter®-BARA-RKKE/E 135°

vnější roh 135°

H (mm)	Č. výr.	€/ks	P (ks)
8	E135 / RKKE 8 ...*	46,33	10
10	E135 / RKKE 10 ...*	46,33	10
15	E135 / RKKE 15 ...*	46,33	10
18	E135 / RKKE 18 ...*	46,33	10
21	E135 / RKKE 21 ...*	46,33	10
23	E135 / RKKE 23 ...*	46,33	10

## Schlüter®-BARA-RKKE/I 90°

vnitřní kout 90°

H (mm)	Č. výr.	€/ks	P (ks)
8	I90 / RKKE 8 ...*	46,33	10
10	I90 / RKKE 10 ...*	46,33	10
15	I90 / RKKE 15 ...*	46,33	10
18	I90 / RKKE 18 ...*	46,33	10
21	I90 / RKKE 21 ...*	46,33	10
23	I90 / RKKE 23 ...*	46,33	10

## Schlüter®-BARA-RKK/V

spojka

H (mm)	Č. výr.	€/ks	P (ks)
8	V / RKK 8 ...*	3,22	50
10	V / RKK 10 ...*	3,22	50
15	V / RKK 15 ...*	3,22	50
18	V / RKK 18 ...*	3,22	50
21	V / RKK 21 ...*	3,22	50
23	V / RKK 23 ...*	3,22	50

Č. výr. doplnit o barvu (např. V / RKK 8 PG)



\* Barvy: GM - PG - SB

Přehled povrchů a barev naleznete na straně 285 a dalších.

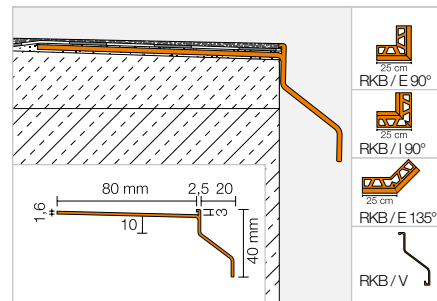


## UKONČOVACÍ PROFIL

### Schlüter®-BARA-RKB



Schlüter-BARA-RKB je ukončovací profil ve tvaru T pro stěrky. Přední rameno má před-sazenou okapničku.  
(Technický list výroby 5.18)



#### Schlüter®-BARA-RKB

hliník barevně lakovaný

L = 2,50 m Č. výr.	€/ m	KV (ks)
RKB 3 ...*	25,83	40

## ROH | SPOJKA

#### Schlüter®-BARA-RKB/E 90°

vnější roh 90°

Č. výr.	€/ ks	P (ks)
E90 / RKB 3 ...*	34,59	10

#### Schlüter®-BARA-RKB/E 135°

vnější roh 135°

Č. výr.	€/ ks	P (ks)
E135 / RKB 3 ...*	36,06	10

#### Schlüter®-BARA-RKB/I 90°

vnitřní kout 90°

Č. výr.	€/ ks	P (ks)
I90 / RKB 3 ...*	34,59	10

#### Schlüter®-BARA-RKB/V

spojka

Č. výr.	€/ ks	P (ks)
V / RKB 3 ...*	3,22	50

Č. výr. doplnit o barvu (např. V / RKB 3 GM)



\* Barvy: GM - PG

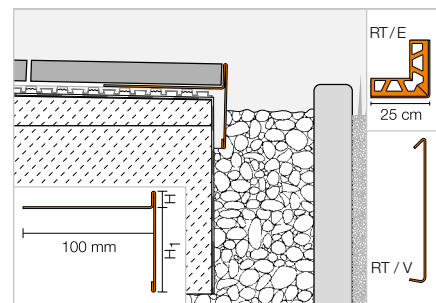
Přehled povrchů a barev naleznete na straně 285 a dalších.

## UKONČOVACÍ PROFIL

## Schlüter®-BARA-RT



Schlüter-BARA-RT je ukončovací profil ve tvaru T z barevně lakovaného hliníku pro volné hrany balkonů a teras. Horní čelní strana (ukončovací rameno) zakrývá hranu dlaždice, spodní vytváří okapničku a eventuálně překrývá spáru plošné drenáže TROBA.  
(Technický list výrobku 5.19)



## Schlüter®-BARA-RT



hliník barevně lakovaný

H/H1 (mm)	L = 2,50 m Č. výr.	€/ m	KV (ks)
9/60	RT 9/60 ...*	34,80	40
12/16	RT 12/16 ...*	30,46	40
12/65	RT 12/65 ...*	34,80	40
20/50	RT 20/50 ...**	34,80	40
25/40	RT 25/40 ...**	34,80	40
30/35	RT 30/35 ...**	35,45	40

## ROH | SPOJKA

## Schlüter®-BARA-RT/E 90°

vnější roh 90°

H/H1 (mm)	Č. výr.	€/ ks	P (ks)
9/60	E90 / RT 9/60 ...*	38,28	10
12/16	E90 / RT 12/16 ...*	34,96	10
12/65	E90 / RT 12/65 ...*	38,28	10
20/50	E90 / RT 20/50 ...**	38,28	10
25/40	E90 / RT 25/40 ...**	38,28	10
30/35	E90 / RT 30/35 ...**	38,50	10

## Schlüter®-BARA-RT/V

spojka

H/H1 (mm)	Č. výr.	€/ ks	P (ks)
9/60	V / RT 9/60 ...*	6,57	50
12/16	V / RT 12/16 ...*	5,51	50
12/65	V / RT 12/65 ...*	6,57	50
20/50	V / RT 20/50 ...**	6,57	50
25/40	V / RT 25/40 ...**	6,57	50
30/35	V / RT 30/35 ...**	6,57	50

## Č. výr. doplnit o barvu (např. V / RT 9/60 HB)



\* Barvy: BW - GM - HB - PG - RB - SB

\*\* Barvy: GM - PG

Přehled povrchů a barev naleznete na straně 285 a dalších.



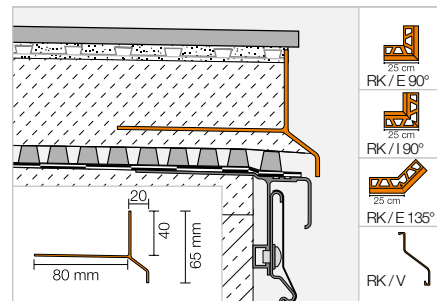
## UKONČOVACÍ PROFIL

### Schlüter®-BARA-RK



Schlüter-BARA-RK je ukončovací profil ve tvaru písmene T. Čelní strana je opatřena okapničkou, překrývající spáru plošné drenáže TROBA.

(Technický list výroby 5.4)



#### Schlüter®-BARA-RK

hliník barevně lakovaný

L = 2,50 m Č. výr.	€/ m	KV (ks)
RK 65 ...*	28,35	40

## ROH | SPOJKA

#### Schlüter®-BARA-RK/E 90°

vnější roh 90°

Č. výr.	€/ ks	P (ks)
E90 / RK 65 ...*	37,29	10

#### Schlüter®-BARA-RK/E 135°

vnější roh 135°

Č. výr.	€/ ks	P (ks)
E135 / RK 65 ...*	41,13	10

#### Schlüter®-BARA-RK/I 90°

vnitřní kout 90°

Č. výr.	€/ ks	P (ks)
I90 / RK 65 ...*	37,29	10

#### Schlüter®-BARA-RK/V

spojka

Č. výr.	€/ ks	P (ks)
V / RK 65 ...*	3,22	50

Č. výr. doplnit o barvu (např. V / RK 65 GM)



\* Barvy: BW - GM - HB - PG - RB - SB

Přehled povrchů a barev naleznete na straně 285 a dalších.

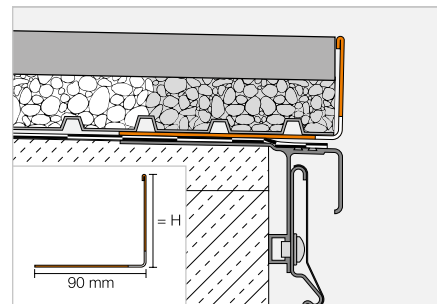
## UKONČOVACÍ PROFIL

## Schlüter®-BARA-RWL



Schlüter-BARA-RWL je ukončovací profil s odvodňovacími otvory z barevně lakovaného hliníku pro hrany balkonů a teras. Je vhodný zejména pro ukončení dlažby na balkonech a terasách, která se volně pokládá do šterku nebo na podložky.

(Technický list výrobku 5.15)



## Schlüter®-BARA-RWL



hliník barevně lakovaný

H (mm)	L = 2,50 m Č. výr.	€ / m	KV (ks)
15	RWL 15 ...*	18,06	40
25	RWL 25 ...*	19,13	40
30	RWL 30 ...*	19,61	40
40	RWL 40 ...*	21,12	40
55	RWL 55 ...*	23,00	40
75	RWL 75 ...*	25,63	40
95	RWL 95 ...*	28,24	40
120	RWL 120 ...*	35,38	40
150	RWL 150 ...*	39,34	40

č. výr. doplnit o barvu (např. RWL 15 PG)



\* Barvy: GM - PG

Přehled povrchů a barev naleznete na straně 285 a dalších.

## Upozornění:

Rohy a spojky jsou stejné se Schlüter-BARA-RW.

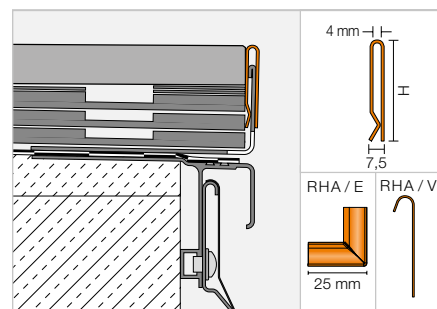
## UKONČOVACÍ PROFIL

## Schlüter®-BARA-RHA



Schlüter-BARA-RHA je výškově stavitelný krycí profil z barevně lakovaného hliníku. Ve spojení s odpovídajícími nosnými BARA-profilů, např. BARA-RWL nebo BARA-RKL, slouží k ukončení volných hran balkonů a teras. Tímto způsobem lze realizovat zakryté konstrukci s výškou do 220 mm.

(Technický list výrobku 5.16)



## Schlüter®-BARA-RHA

hliník barevně lakovaný

H (mm)	L = 2,50 m Č. výr.	€ / m	KV (ks)
50	RHA 50 ...*	23,81	40
90	RHA 90 ...*	25,87	40

## Upozornění:

Nosné profily je nutno objednat zvlášť.

## ROH | SPOJKA

## Schlüter®-BARA-RHA/E 90°

vnější roh 90°

H (mm)	Č. výr.	€ / ks	P (ks)
50	E90 / RHA 50 ...*	12,69	10
90	E90 / RHA 90 ...*	12,69	10

## Schlüter®-BARA-RHA/V

spojka

H (mm)	Č. výr.	€ / ks	P (ks)
50	V / RHA 50 ...*	7,61	50
90	V / RHA 90 ...*	7,61	50

č. výr. doplnit o barvu (např. V / RHA 50 SB)



\* Barvy: GM - PG - SB

Přehled povrchů a barev naleznete na straně 285 a dalších.



# Schlüter®-BARA-RKL 35

## Ukončovací profil pro balkony a terasy

- ✓ Speciálně vyvinutý pro keramickou dlažbu a desky z přírodního kamene tloušťky 2 cm
- ✓ Ukončovací rameno vysoké 35 mm zakrývá hrany dlaždic a drenáž
- ✓ Odvodňovací otvory a okapnička
- ✓ Příslušenství: vnitřní kouty, vnější rohy (90°/135°) a spojky
- ✓ Vhodné pro ukončení dlažeb na Schlüter-TROBA-LEVEL

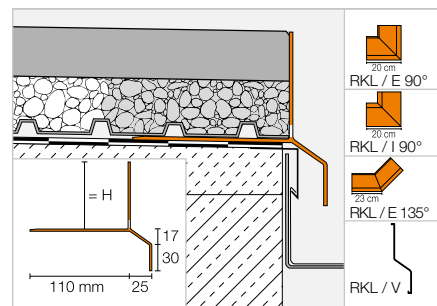


### UKONČOVACÍ PROFIL

#### Schlüter®-BARA-RKL



Schlüter-BARA-RKL je úhelníkový ukončovací profil s odvodňovacími otvory z barevně lakovaného hliníku. Je vhodný pro velkoformátové dlaždice pokládané na lože ze šterku / kamenné drti nebo na podložky.  
(Technický list výrobku 5.20)



#### Schlüter®-BARA-RKL

hliník barevně lakovaný

H (mm)	L = 2,50 m č. výr.	€ / m	KV (ks)
30	RKL 30 ...*	46,20	40
35	RKL 35 ...*	48,44	40
40	RKL 40 ...*	50,70	40
50	RKL 50 ...*	52,02	40
75	RKL 75 ...*	54,68	40

#### Upozornění:

Schlüter-BARA-RKL 35 a 40 jsou zvláště vhodné pro desky z kamene tloušťky 2 cm.



## ROH | SPOJKA

## Schlüter®-BARA-RKL/E 90°

vnější roh 90°

H (mm)	Č. výr.	€/ ks	P (ks)
30	E90 / RKL 30 ...*	<b>74,23</b>	10
35	E90 / RKL 35 ...*	<b>74,23</b>	10
40	E90 / RKL 40 ...*	<b>74,23</b>	10
50	E90 / RKL 50 ...*	<b>74,23</b>	10
75	E90 / RKL 75 ...*	<b>74,23</b>	10

## Schlüter®-BARA-RKL/E 135°

vnější roh 135°

H (mm)	Č. výr.	€/ ks	P (ks)
30	E135 / RKL 30 ...*	<b>74,23</b>	10
35	E135 / RKL 35 ...*	<b>74,23</b>	10
40	E135 / RKL 40 ...*	<b>74,23</b>	10
50	E135 / RKL 50 ...*	<b>74,23</b>	10
75	E135 / RKL 75 ...*	<b>74,23</b>	10

## Schlüter®-BARA-RKL/I 90°

vnitřní kout 90°

H (mm)	Č. výr.	€/ ks	P (ks)
30	I90 / RKL 30 ...*	<b>74,23</b>	10
35	I90 / RKL 35 ...*	<b>74,23</b>	10
40	I90 / RKL 40 ...*	<b>74,23</b>	10
50	I90 / RKL 50 ...*	<b>74,23</b>	10
75	I90 / RKL 75 ...*	<b>74,23</b>	10

## Schlüter®-BARA-RKL/V

spojka

H (mm)	Č. výr.	€/ ks	P (ks)
30	V / RKL 30 ...*	<b>6,18</b>	50
35	V / RKL 35 ...*	<b>6,18</b>	50
40	V / RKL 40 ...*	<b>6,18</b>	50
50	V / RKL 50 ...*	<b>6,18</b>	50
75	V / RKL 75 ...*	<b>6,18</b>	50

Č. výr. doplnit o barvu (např. V / RKL 30 GM)

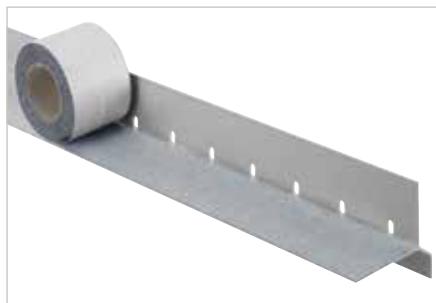


\* Barvy: GM - PG - SB

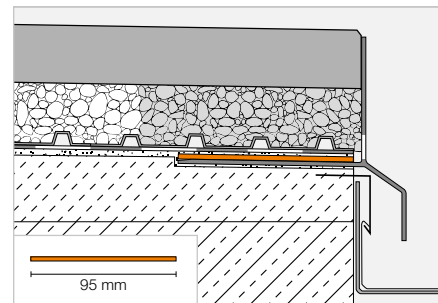
Přehled povrchů a barev naleznete na straně 285 a dalších.

## PŘIDRŽOVACÍ PÁSKA

## Schlüter®-BARA-HV



Schlüter-BARA-HV je přídržovací lepicí páska z polyetylénu, která je na vrchní straně opatřena stříží a na spodní straně samolepicí butylovou vrstvou. Je vhodná pro vytvoření lepicí příruby k bezpečnému utěsnění kontaktní izolace Schlüter-KERDI k hraně ukončené pomocí Schlüter-BARA-RKL. (Technický list výrobku 5.20)



## Schlüter®-BARA-HV

samolepicí stříž pro ukotvení

B (mm)	role = 5 m Č. výr.	€/ m	P (rolí)
95	HVL 95 / 5M	<b>6,84</b>	10

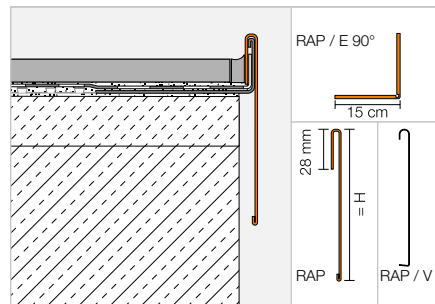


## UKONČOVACÍ PROFIL | ROH | SPOJKA

### Schlüter®-BARA-RAP



Schlüter-BARA-RAP je lemovací profil z barevně lakovaného hliníku. Ve spojení s nosným profilem Schlüter-BARA-RW slouží k ukončení volných (postranních) hran balkonů a teras.  
(Technický list výrobku 5.17)



#### Schlüter®-BARA-RAP

hliník barevně lakovaný

H (mm)	L = 2,50 m Č. výr.	€ / m	KV (ks)
75	RAP 75 PG	<b>24,29</b>	40
86	RAP 90 PG	<b>25,24</b>	40
110	RAP 110 PG	<b>26,50</b>	40

#### Schlüter®-BARA-RAP/E 90°

vnější roh 90° hliník barevně lakovaný

H (mm)	Č. výr.	€ / ks	P (ks)
75	E90 / RAP 75 PG	<b>28,31</b>	10
86	E90 / RAP 90 PG	<b>29,37</b>	10
110	E90 / RAP 110 PG	<b>30,36</b>	10

#### Schlüter®-BARA-RAP/V

spojka hliník barevně lakovaný

H (mm)	Č. výr.	€ / ks	P (ks)
75	V / RAP 75 PG	<b>6,57</b>	50
86	V / RAP 90 PG	<b>6,57</b>	50
110	V / RAP 110 PG	<b>6,57</b>	50

#### Upozornění:

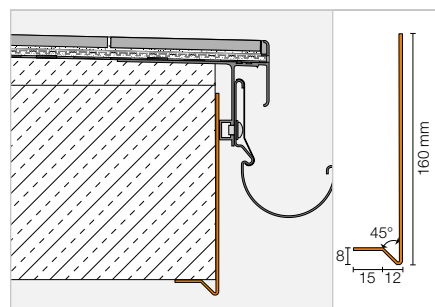
Nosný profil Schlüter-BARA-RW je nutno objednat zvlášť.

## UKONČOVACÍ PROFIL | ROH

### Schlüter®-BARA-FAP



Schlüter-BARA-FAP je profil pro zakrytí čelních stran volně vyložených balkonů.  
(Technický list výrobku 5.23)



#### Schlüter®-BARA-FAP

hliník barevně lakovaný

L = 2,50 m Č. výr.	€ / m	KV (ks)
FAP 165 ...*	<b>37,86</b>	40

#### Schlüter®-BARA-FAP/E 90°

vnější roh 90°

Č. výr.	€ / ks	P (ks)
E90 / FAP 165 ...*	<b>37,63</b>	10

#### Upozornění:

Jako spojku doporučujeme překrytí spoje na sraz Schlüter-BARA-STU.



Č. výr. doplnit o barvu (např. E90 / FAP 165 BW)



\* Barvy: BW - GM - HB - PG - RB - SB

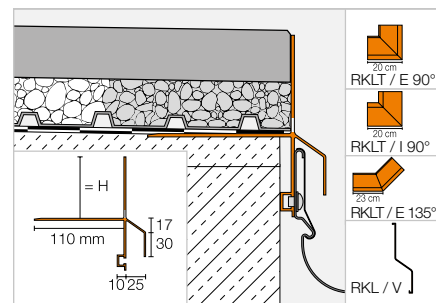
Přehled povrchů a barev naleznete na straně 285 a dalších.

## UKONČOVACÍ NOSNÝ PROFIL

## Schlüter®-BARA-RKLT



Schlüter-BARA-RKLT je úhelníkový ukončovací profil s odvodňovacími otvory z barevně lakovaného hliníku. Je vhodný pro velkoformátové dlaždice pokládané na lože ze štěrku / kamenné drti nebo na podložky. BARA-RKLT je opatřen drážkou sloužící pro připevnění žlabového systému Schlüter-BARIN. (Technický list výrobku 5.20)



## Schlüter®-BARA-RKLT

hliník barevně lakovaný

H (mm)	L = 2,50 m Č. výr.	€ / m	KV (ks)
30	RKLT 30 ...*	<b>55,16</b>	40
40	RKLT 40 ...*	<b>59,67</b>	40
50	RKLT 50 ...*	<b>61,02</b>	40
75	RKLT 75 ...*	<b>63,63</b>	40

## ROH | SPOJKA

## Schlüter®-BARA-RKLT/E 90°

vnější roh 90°

H (mm)	Č. výr.	€ / ks	P (ks)
30	E90 / RKLT 30 ...*	<b>77,53</b>	10
40	E90 / RKLT 40 ...*	<b>77,53</b>	10
50	E90 / RKLT 50 ...*	<b>77,53</b>	10
75	E90 / RKLT 75 ...*	<b>77,53</b>	10

## Schlüter®-BARA-RKLT/E 135°

vnější roh 135°

H (mm)	Č. výr.	€ / ks	P (ks)
30	E135 / RKLT 30 ...*	<b>77,53</b>	10
40	E135 / RKLT 40 ...*	<b>77,53</b>	10
50	E135 / RKLT 50 ...*	<b>77,53</b>	10
75	E135 / RKLT 75 ...*	<b>77,53</b>	10

## Schlüter®-BARA-RKLT/I 90°

vnitřní kout 90°

H (mm)	Č. výr.	€ / ks	P (ks)
30	I90 / RKLT 30 ...*	<b>77,53</b>	10
40	I90 / RKLT 40 ...*	<b>77,53</b>	10
50	I90 / RKLT 50 ...*	<b>77,53</b>	10
75	I90 / RKLT 75 ...*	<b>77,53</b>	10

## Schlüter®-BARA-RKL/V

spojka

H (mm)	Č. výr.	€ / ks	P (ks)
30	V / RKL 30 ...*	<b>6,18</b>	50
40	V / RKL 40 ...*	<b>6,18</b>	50
50	V / RKL 50 ...*	<b>6,18</b>	50
75	V / RKL 75 ...*	<b>6,18</b>	50

Č. výr. doplnit o barvu (např. V / RKL 30 PG)



\* Barvy: GM - PG - SB

Přehled povrchů a barev naleznete na straně 285 a dalších.

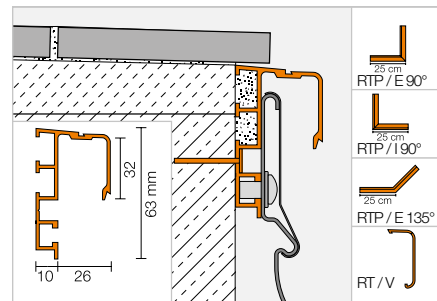


## UKONČOVACÍ NOSNÝ PROFIL

### Schlüter®-BARA-RTP



Schlüter-BARA-RTP je ukončovací profil pro uchycení žlabového systému Schlüter-BARIN, který lze dodatečně připevnit na volnou hranu stávajících konstrukcí balkonů a teras.  
(Technický list výrobku 5.11)



### Schlüter®-BARA-RTP

hliník barevně lakovaný

L = 2,50 m Č. výr.	€/ m	KV (ks)
RTP 65 PG	31,22	40

## ROH | SPOJKA | ŠROUBY

### Schlüter®-BARA-RTP/E 90°

vnější roh 90°

Č. výr.	€/ ks	P (ks)
E90 / RTP 65 PG	40,32	10

### Schlüter®-BARA-RTP/E 135°

vnější roh 135°

Č. výr.	€/ ks	P (ks)
E135 / RTP 65 PG	44,36	10

### Schlüter®-BARA-RTP/I 90°

vnitřní kout 90°

Č. výr.	€/ ks	P (ks)
I90 / RTP 65 PG	40,32	10

### Schlüter®-BARA-RTK/V

spojka

Č. výr.	€/ ks	P (ks)
V / RT 30 PG	2,83	50

### Schlüter®-BARA-RTP/S

speciální šrouby vč. hmoždinek

Č. výr.	€/ sada	P (sada)
RTPS 540	8,55	10

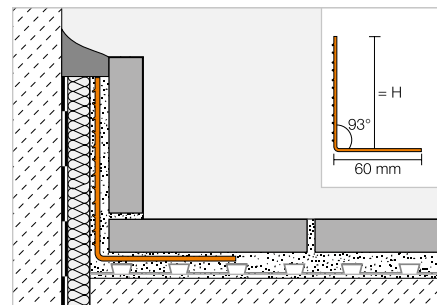
sada = 10 ks

## SOKLOVÝ NOSNÝ PROFIL

### Schlüter®-BARA-ESOT



Schlüter-BARA-ESOT je nosný soklový profil z ušlechtilé oceli. Používá se pro soklové dlaždice, když není k dispozici nosný podklad.  
(Technický list výrobku 5.1)



### Schlüter®-BARA-ESOT

ušlechtilá ocel V2A

H (mm)	L = 2,50 m Č. výr.	€/ m	KV (ks)
60	ESOT 60	17,23	60
110	ESOT 110	22,39	60

## PŘEKRYTÍ SPOJE NA SRAZ

## Schlüter®-BARA-STU



Schlüter-BARA-STU jsou tenké pásky z hliníkového plechu, které lze nůžkami stříhat na požadovanou délku a které lze pomocí Schlüter-KERDI-FIX nalepit jako překrytí spoje na sraz u profilů BARA.

## Schlüter®-BARA-STU

překrytí spoje na sraz

Č. výr.	€/ ks	P (ks)
STU 335 ...*	2,05	10

Délka = 30 cm

Šířka = 35 mm

Tloušťka = 0,5 mm

Č. výr. doplnit o barvu (např. STU 335 HB)



\* Barvy: BW - GM - HB - PG - RB - SB

Přehled povrchů a barev naleznete na straně 285 a dalších.

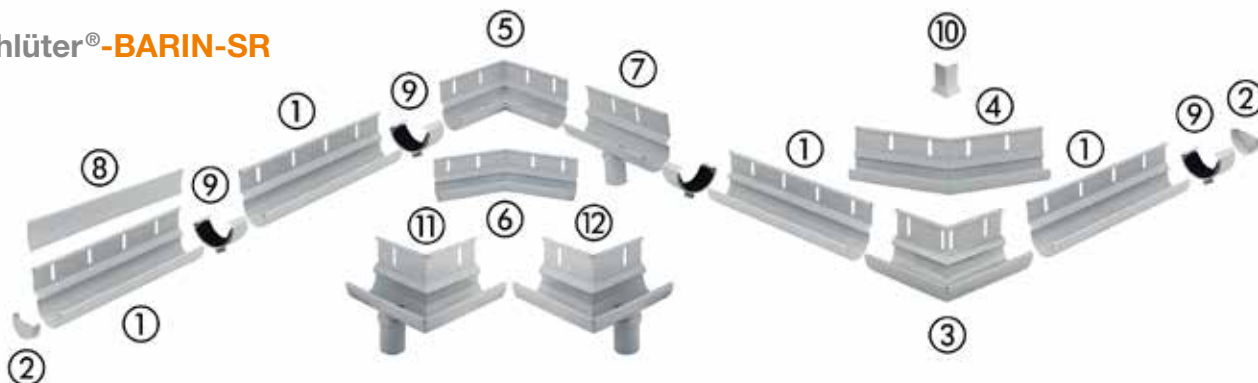


© Villeroy & Boch Fliesen

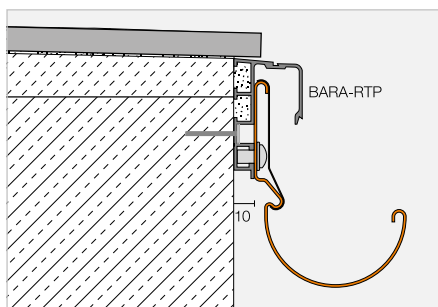
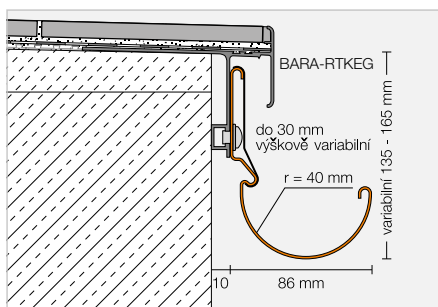


## ŽLABOVÝ SYSTÉM

### Schlüter®-BARIN-SR



Schlüter-BARIN-SR je žlabový systém z barevně lakovaného hliníku pro odvádění vody z ploch balkonů a teras. Lze ho připevnit na k tomu určené profily Schlüter-BARA.  
(Technický list výrobku 10.1)



#### Upozornění:

Vnitřní kouty a vnější rohy v jiných úhlech lze dodat na zvláštní objednávku formou zakázkové výroby.  
Nepatrné odchylky barevných odstínů u jednotlivých dílů systému způsobené materiálem jsou možné.

### Schlüter®-BARIN-SR AC

hliník barevně lakovaný

Označení	Č. výr.	€/ sada	KV (sada)
BARIN-set žlab 2,50 m 1 ks žlabu 2,50 m ① ke každému kusu krycí profil 2,50 + 0,50 m ⑧ 1 ks spojka ⑨ 8 ks šroubů	BSR4 R 250 ...*	137,00	60
BARIN-set žlab 1,50 m 1 ks žlabu 1,50 m ① ke každému kusu krycí profil 1,50 + 0,50 m ⑧ 1 ks spojka ⑨ 4 ks šroubů	BSR4 R 150 ...*	80,92	60
BARIN-set koncovky 2 ks koncovky ② 2 ks spojky ⑨	BSR4 E 2 ...*	28,16	60
BARIN-set roh 90° 1 ks roh ③ 2 ks spojky ⑨ 1 ks roh krycího profilu ⑩	BSR4 EWG 90 ...*	92,42	60
BARIN-set roh 90° s odtokem vlevo 1 ks roh ⑪ 2 ks spojky ⑨ 1 ks roh krycího profilu ⑩	BSR4 E90 L DN 60 ...*	117,88	60
BARIN-set roh 90° s odtokem vpravo 1 ks roh ⑫ 2 ks spojky ⑨ 1 ks roh krycího profilu ⑩	BSR4 E90 R DN 60 ...*	117,88	60
BARIN-set roh 135° 1 ks roh ④ 2 ks spojky ⑨ 1 ks roh krycího profilu ⑩	BSR4 EWG 135 ...*	92,42	60
BARIN-set kout 90° 1 ks kout ⑤ 2 ks spojky ⑨	BSR4 IWG 90 ...*	92,42	60
BARIN-set kout 135° 1 ks kout ⑥ 2 ks spojky ⑨	BSR4 IWG 135 ...*	92,42	60
BARIN-set žlabový kotlík 1 ks žlab 20 cm s odtokovým hrdlem ⑦ 2 ks spojky ⑨ 2 ks šroubů	BSR4 A DN 60 ...*	42,31	60

Č. výr. doplnit o barvu (např. BSR4 R 250 GM)



\* Barvy: BW - GM - HB - PG - RB - SB

Přehled povrchů a barev naleznete na straně 285 a dalších.

## ŽLABOVÝ SYSTÉM

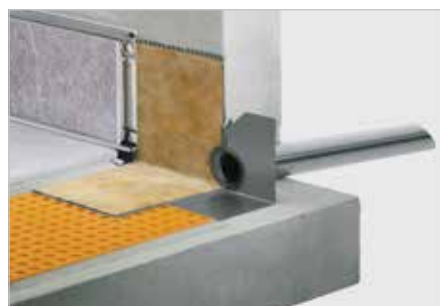
### Schlüter®-BARIN-R

Schlüter-BARIN-R je systémové svodové potrubí z barevně lakovaného hliníku s příslušnými tvarovkami.

(Technický list výrobku 10.1)



Svodové potrubí je standardně opatřeno spojovacím hrdlem. Nasazovací hrdlo (8) lze použít pro spojení dvou svodových potrubí systému Schlüter-BARIN bez přechodového hrdla (zbytkové kusy).



Schlüter-KERDI-DRAIN-SP-E chříč z ušlechtilé oceli viz strana 257.

Schlüter-BARIN-R-SK je krytka napojení Schlüter-BARIN systémového potrubí Ø 60 mm na stávající odpadové vedení.

Schlüter-BARIN-R-AZ je odbočka pro připojení Schlüter-BARIN systémového potrubí Ø 60 mm na stávající svodové potrubí Ø 110 mm (DN 100) odvádějící vodu ze střechy.

### Schlüter®-BARIN-R AC

hliník barevně lakovaný

Označení	Č. výr.	€ / ks	KV (ks)
Svodové potrubí, 1,00 m Ø 60 mm ①	BR 100 DN 60 ...*	<b>38,79</b>	60
Svodové potrubí, 2,50 m Ø 60 mm ①	BR 250 DN 60 ...*	<b>89,12</b>	60
Oblouk 40° Ø 60 mm ③	BR B40 DN 60 ...*	<b>44,56</b>	60
Oblouk 72° Ø 60 mm ④	BR B72 DN 60 ...*	<b>44,56</b>	60
Oblouk 85° Ø 60 mm ⑤	BR B85 DN 60 ...*	<b>44,56</b>	60
Odbočka 72° Ø 60 mm ⑥	BR AZ DN 60 ...*	<b>100,41</b>	60
Nasazovací hrdlo ⑧	BR AM DN 60 ...*	<b>25,79</b>	60
Chříč 25 cm Ø 50 mm ⑦ vhodný pro BARIN-SR odtoky Ø 50 mm	BR SP25 DN 50 ...*	<b>83,98</b>	60
Chříč 40 cm Ø 50 mm ⑦ vhodný pro BARIN-SR odtoky Ø 50 mm	BR SP40 DN 50 ...*	<b>91,12</b>	60
Potrubní objímky-set ② 2 ks potrubní objímky šroub 100 mm	BR RS100 DN 60 ...*	<b>17,88</b>	60
Potrubní objímky-set ② 2 ks potrubní objímky šroub 200 mm	BR RS200 DN 60 ...*	<b>19,29</b>	60
Šroub 200 mm pro potrubní objímky	BR SS 200	<b>4,62</b>	60

### Schlüter®-BARIN-R Z/K

zinek / měď

Označení	Č. výr.	€ / ks	KV (ks)
Krytka napojení zinek Ø 60 / 116 mm ⑨	BR SK DN 60 / 116 Z	<b>7,32</b>	60
Odbočka zinek, 85° Ø 110 / 60 mm (DN 100/60) ⑩	BR AZ DN 100 / 60 Z	<b>104,57</b>	60
Odbočka měď, 85° Ø 110 / 60 mm (DN 100/60) ⑩	BR AZ DN 100 / 60 K	<b>117,88</b>	60

Č. výr. doplnit o barvu (např. BR 100 DN 60 GM)



\* Barvy: BW - GM - HB - PG - RB - SB

Přehled povrchů a barev naleznete na straně 285 a dalších.



# Schlüter pomůcky pro zpracování

## Pro Vaši každodenní práci

Kdo chce odvést dobrou práci, potřebuje dobré nářadí. V této kapitole naleznete vhodné nářadí pro pokládku našich separačních rohoží, pro ohýbání našich profilů do oblouku nebo pro neviditelné revizní otvory. Vše samozřejmě v osvědčené Schlüter kvalitě.







## Revizní magnety

Schlüter®-REMA 282

## Čisticí politura

Schlüter®-CLEAN-CP 282

## Nářadí

Schlüter®-RUMA 282

Schlüter®-TROWEL 283

Schlüter®-PROCUT-PSF 283

Schlüter®-PROCUT-TSM 283

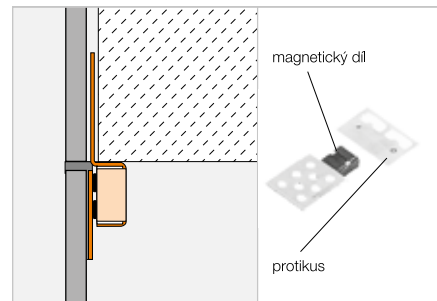


## REVIZNÍ MAGNETY

### Schlüter®-REMA



Schlüter-REMA je systém pro neviditelné uzavření revizních otvorů v obkladech. REMA je možno použít nezávisle na tloušťce a velikosti obkládaček a umožňuje dokonalé přizpůsobení spárám obkladu.  
(Technický list výrobku 11.1)



#### Schlüter®-REMA

4 magnetické díly + 4 protikusy

Č. výr.	€ / sada	P (sada)	KV (sada)
REMA	9,29	50	200

## ČISTICÍ POLITURA

### Schlüter®-CLEAN-CP



Schlüter-CLEAN-CP je politura pro čištění profilů z ušlechtilé oceli. Velmi dobře s ní lze čistit také profily z hliníku, mosazi a jiných materiálů.  
(Technický list výrobku 13.1)

#### Schlüter®-CLEAN-CP



čistící politura

Objem náplně (ml)	Č. výr.	€ / ks	P (ks)
125	CPP 125	17,68	10

i

Byl změněn objem náplně!

## NÁŘADÍ

### Schlüter®-RUMA



Schlüter-RUMA je ohýbačka umožňující rovnoměrné ohnutí speciálně perforovaných profilů.

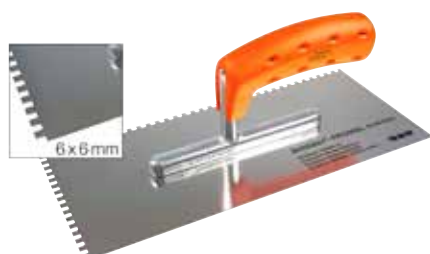
#### Schlüter®-RUMA

ohýbačka

Č. výr.	€ / ks
RM	374,53

## NÁŘADÍ

## Schlüter®-TROWEL



Podobný obrázek

Schlüter-TROWEL je zubové hladítko s ergonomickou rukojetí softgriff pro pohodlnou práci. Zuby jsou vhodné pro efektivní lepení Schlüter-DITRA, -KERDI a -DITRA-HEAT.

## Schlüter®-TROWEL

zubové hladítko z ušlechtilé oceli  
(280 mm x 130 mm)

Zuby	Č. výr.	€ / ks	P (ks)
4 x 4	TRL 4X4	<b>16,95</b>	10
6 x 6	TRL 6X6	<b>16,95</b>	10

**Upozornění:**

Zuby 4x4 pro Schlüter-DITRA 25, -DITRA-DRAIN 8, -DITRA-SOUND a -KERDI.

Zuby 6x6 pro Schlüter-DITRA-DRAIN 4 a -DITRA-HEAT.

## Schlüter®-PROCUT-PSF



Schlüter-PROCUT-PSF jsou nůžky pro rychlý a snadný přířez plastových Schlüter-profilů s vymežovačem spáry i bez vymežovače.



## Schlüter®-PROCUT-PSF

nůžky na profily

Č. výr.	€ / ks	P (ks)
PSF	<b>64,80</b>	10

## Schlüter®-PROCUT-PS-EK

náhradní díl: náhradní čepel pro nůžky na profily

Č. výr.	€ / ks	P (ks)
PS 90 / 45 EK	<b>24,06</b>	10

## Schlüter®-PROCUT-PSF 10

pultový displej s 10 nůžkami na profily

Č. výr.	€ / balík
PSF 10	<b>621,75</b>

## Schlüter®-PROCUT-TSM



Schlüter-PROCUT-TSM je řezný kotouč o průměru 115 mm pro úhlovou brusku běžného typu, umožňující velmi čisté řezání ušlechtilé oceli, hliníku nebo mosazi.

## Schlüter®-PROCUT-TSM

řezný kotouč

Č. výr.	€ / ks	P (ks)
TSM 115/1	<b>9,34</b>	10



# Schlüter-profily

Rozdíl spočívá v perforaci pro vytváření oblouků



Na ochranu obloukových hran obkladů a dlažeb lze dodat různé kovové Schlüter-profily se zvláštním perforováním, které umožňuje přizpůsobení profilu danému obrysu obkladu nebo dlažby. Zvláštním perforováním nelze z výrobních důvodů opatřit výrobky s délkou  $L = 1,00$  m. Výrobky, které lze dodat se zvláštním perforováním, jsou v ceníku označeny:



V následujících tabulkách obsahujících i příslušné příplatky, zjistíte, které profily lze dodat se zvláštním perforováním.

K vytváření oblouků s poloměrem minimálně cca 1 m resp. 3 m lze použít ohýbačku Schlüter-RUMA. Schlüter-SCHIENE lze ohýbat od výšky 6 mm, nižší výšky profilů pouze na dotaz. Schlüter-BARA profily nelze ohýbat na ohýbačce.

Profil	Příplatek
<b>Poloměr ohybu <math>r = 1,00</math> m</b>	<b>€ / m</b>
Schlüter-JOLLY-A	2,87
Schlüter-SCHIENE-A	2,87
Schlüter-SCHIENE-AC / -TS	2,87
Schlüter-SCHIENE-AE	2,87
Schlüter-SCHIENE-AV	2,87
Schlüter-SCHIENE-E / -E V4A	2,87
Schlüter-SCHIENE-EB	2,87
Schlüter-SCHIENE-M	2,87
Schlüter-SCHIENE-STEP-EB	2,87

Profil	Příplatek
<b>Poloměr ohybu <math>r = 3,00</math> m</b>	<b>€ / m</b>
Schlüter-DECO-A	2,87
Schlüter-DECO-AE	2,87
Schlüter-DECO-M	2,87
Schlüter-JOLLY-AC / -TS	2,87
Schlüter-JOLLY-AE	2,87
Schlüter-JOLLY-MC	2,87
Schlüter-QUADEC-A	2,87
Schlüter-QUADEC-AC / -TS	2,87
Schlüter-QUADEC-E / -E V4A	2,87
Schlüter-QUADEC-EP / -EB	2,87
Schlüter-RENO-AETK	2,87
Schlüter-RENO-ATK	2,87
Schlüter-RENO-MTK	2,87
Schlüter-RONDEC-A	2,87
Schlüter-RONDEC-AC / -TS	2,87
Schlüter-RONDEC-E / -E V4A	2,87
Schlüter-RONDEC-EP / -EB	2,87
Schlüter-SCHIENE-ES	2,87
Schlüter-BARA-RT	5,76
Schlüter-BARA-RW	5,76
Schlüter-BARA-RW-E	5,76
Schlüter-BARA-RWL	5,76

## Dodávka:

Pro správné označení č. vyr. se zvláštním perforováním uveďte „R/“ před č. výrobku standardního profilu (např.: R / M 80 pro Schlüter-SCHIENE-M 80 se zvláštním perforováním).

Dodací lhůta u profilů se zvláštním perforováním je cca 14 dnů.

Profily se dodávají v rovném provedení, u ušlechtilé oceli může docházet k deformacím způsobeným prnutím materiálu.



Pro rychlé a čisté ohýbání doporučujeme naši ohýbačku Schlüter-RUMA (viz strana 282).

# Barevný klíč

## Přehled všech barev

	<b>AP</b> šťavnatě meruňková ne RAL (sanit. barva „soft apricot“)		<b>GM</b> šedá metalíza RAL 9006		<b>RB</b> srnčí hnědá RAL 8003
	<b>BH</b> bahama ne RAL (sanit. barva „bahama“)		<b>GS</b> grafitově černá RAL 9011 (sanit. barva „ebony“)		<b>SB</b> černohnědá RAL 8019
	<b>BW</b> sněhobílá RAL 9003		<b>HB</b> světle béžová RAL 1019		<b>SG</b> kamenná šedá ne RAL
	<b>C</b> krémová ne RAL		<b>HG</b> světle šedá RAL 7035		<b>SP</b> šťavnatě broskvová ne RAL (sanit. barva „soft peach“)
	<b>CA</b> karamelová RAL 1011 (sanit. barva „caramel“)		<b>MBW</b> brilantová bílá mat RAL 9003		<b>T</b> transparentní ne RAL
	<b>CG</b> citronově žlutá RAL 1021		<b>MGS</b> grafitově černá mat RAL 9005		<b>VG</b> dopravní šedá RAL 7043
	<b>DA</b> tmavý antracit ne RAL		<b>NB</b> ořechově hnědá RAL 8007		<b>W</b> bílá RAL 9010 (sanit. barva „pergamon/jasmin“)
	<b>FG</b> spárová šedá ne RAL		<b>PG</b> pastelově šedá ne RAL (sanit. barva „manhattan“)		<b>ZR</b> cihlově červená RAL 8004
	<b>G</b> šedá RAL 7030		<b>PW</b> perlově bílá RAL 1013		
	<b>GAE</b> šedý hliník eloxovaný RAL 7035		<b>QG</b> křemenná šedá RAL 7039		

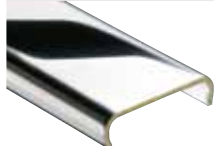
Originální barvy nemůže tisk přesně reprodukovat.  
Podobně barvy RAL.



# Kovové povrchy

Všechny povrchové úpravy v přehledu

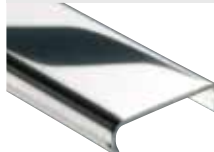
## MOSAZ CHROMOVANÁ



**MC**

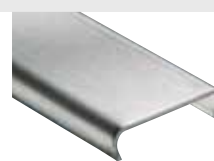
mosaz chromovaná

## UŠLECHTILÁ OCEL



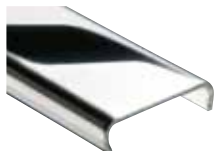
**E**

ušlechtilá ocel  
V2A č. materiálu 1.4301 = AISI 304  
V4A č. materiálu 1.4404 = AISI 316L



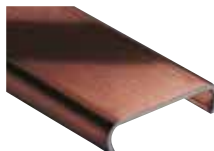
**EB**

ušlechtilá ocel  
kartáčovaná



**EP**

ušlechtilá ocel leštěná



**EOB**

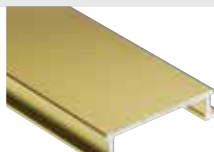
ušlechtilá ocel  
bronzová broušená  
v oleji

## HLINÍK ELOXOVANÝ MATNÝ



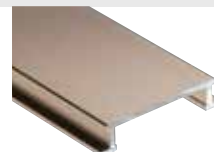
**AE**

hliník přírodní matně  
eloxovaný



**AM**

hliník eloxovaný  
matně mosazí



**AK**

hliník eloxovaný  
matně mědí



**AT**

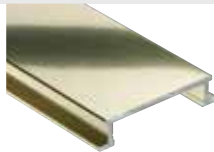
hliník titan matně  
eloxovaný

## HLINÍK ELOXOVANÝ LESKLÝ



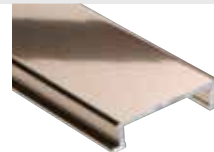
**ACG**

hliník eloxovaný leskle  
chromem



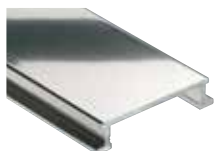
**AMG**

hliník eloxovaný leskle  
mosazí



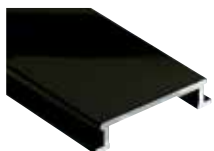
**AKG**

hliník eloxovaný leskle  
mědí



**ATG**

hliník titan leskle  
eloxovaný



**AGSG**

hliník černý leskle  
eloxovaný

## SCHLÜTER-PROFILY: OSTATNÍ MATERIÁLY

**A**

hliník

**AC**

hliník barevně lakovaný

**Z**

zinek

**M**

mosaz

**K**

měď

**P**

PVC barevné

## HLINÍK ELOXOVANÝ KARTÁČOVANÝ

**ACGB**

hliník eloxovaný  
chromem  
kartáčovaný

**AMGB**

hliník eloxovaný  
mosazí kartáčovaný

**AKGB**

hliník eloxovaný  
mědí kartáčovaný

**ATGB**

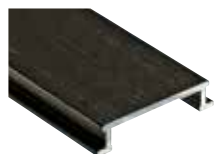
hliník titan eloxovaný  
kartáčovaný

**AEEB**

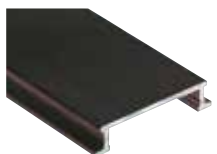
hliník eloxovaný  
vzhled ušlechtilá ocel  
kartáčovaná

**AGRB**

hliník grafit eloxovaný  
kartáčovaný

**AGSB**

hliník grafitově  
černý eloxovaný  
kartáčovaný

**ABGB**

hliník eloxovaný  
vzhled antický bronz  
kartáčovaný

## HLINÍK ELOXOVANÝ KŘÍŽEM BROUŠENÝ

**AEX**

hliník přírodní  
eloxovaný křížem  
broušený

**AMX**

hliník eloxovaný  
mosazí křížem  
broušený

**AQQX**

hliník eloxovaný  
křížem broušený  
křemenná šedá

**ATX**

hliník titan eloxovaný  
křížem broušený

## HLINÍK STRUKTUROVANÝ LAKOVANÝ

**TSI**

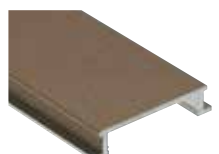
hliník strukturovaný  
povrch, slonová kost

**TSC**

hliník strukturovaný  
povrch, krémový

**TSBG**

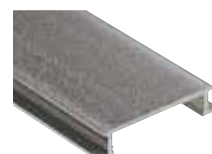
hliník strukturovaný  
povrch, béžovošedý

**TSB**

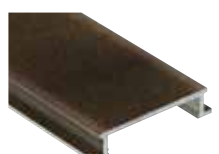
hliník strukturovaný  
povrch, béžový

**TSSG**

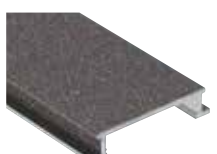
hliník strukturovaný  
povrch, kamenný  
šedý

**TSG**

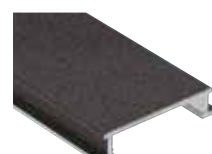
hliník strukturovaný  
povrch, šedý

**TSOB**

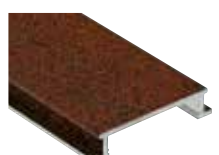
hliník strukturovaný  
povrch, bronzový

**TSLA**

hliník strukturovaný  
povrch, světlý antracit

**TSDA**

hliník strukturovaný  
povrch, tmavý antracit

**TSR**

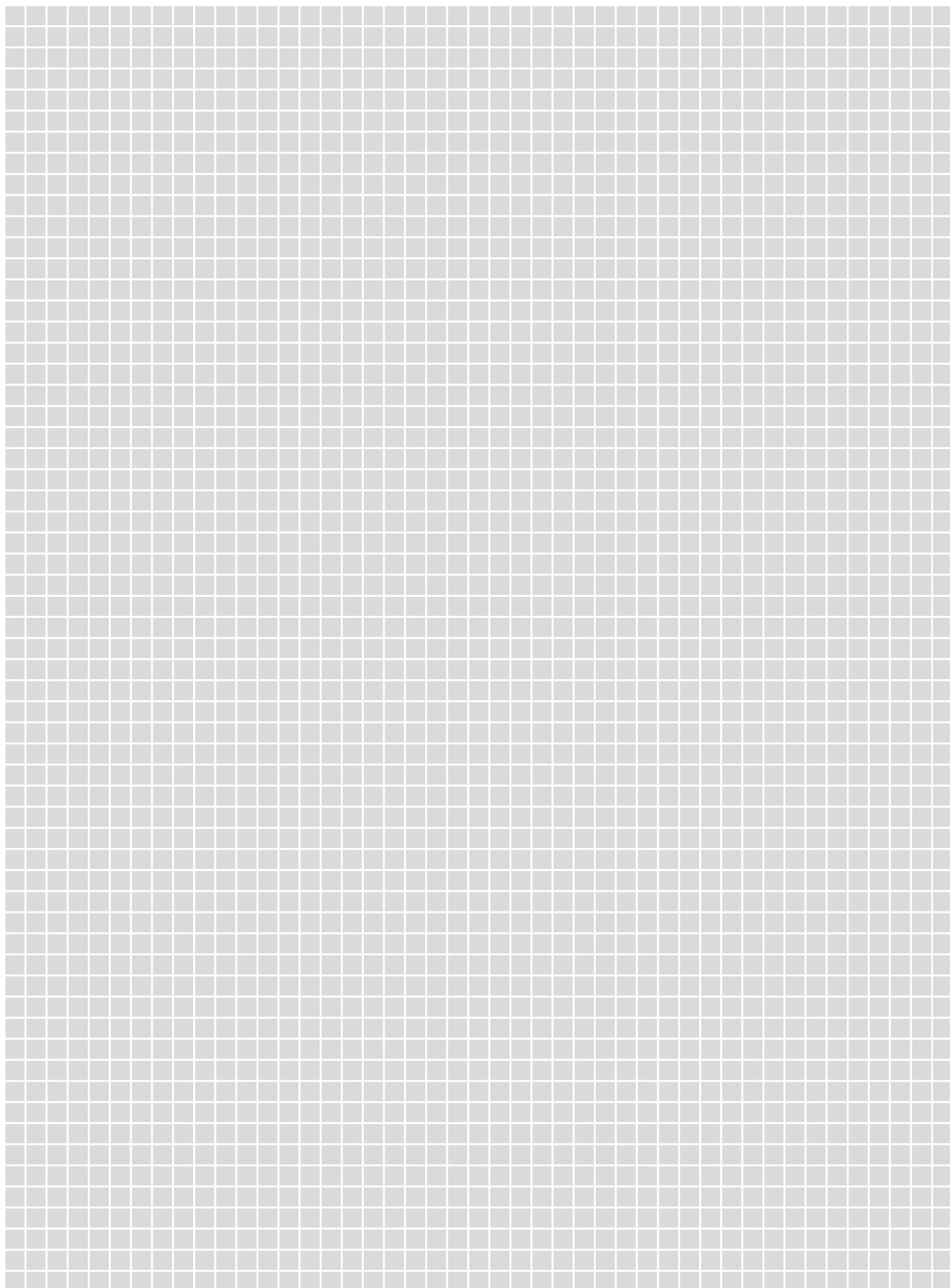
hliník strukturovaný  
povrch, rezavě hnědý

## Upozornění:

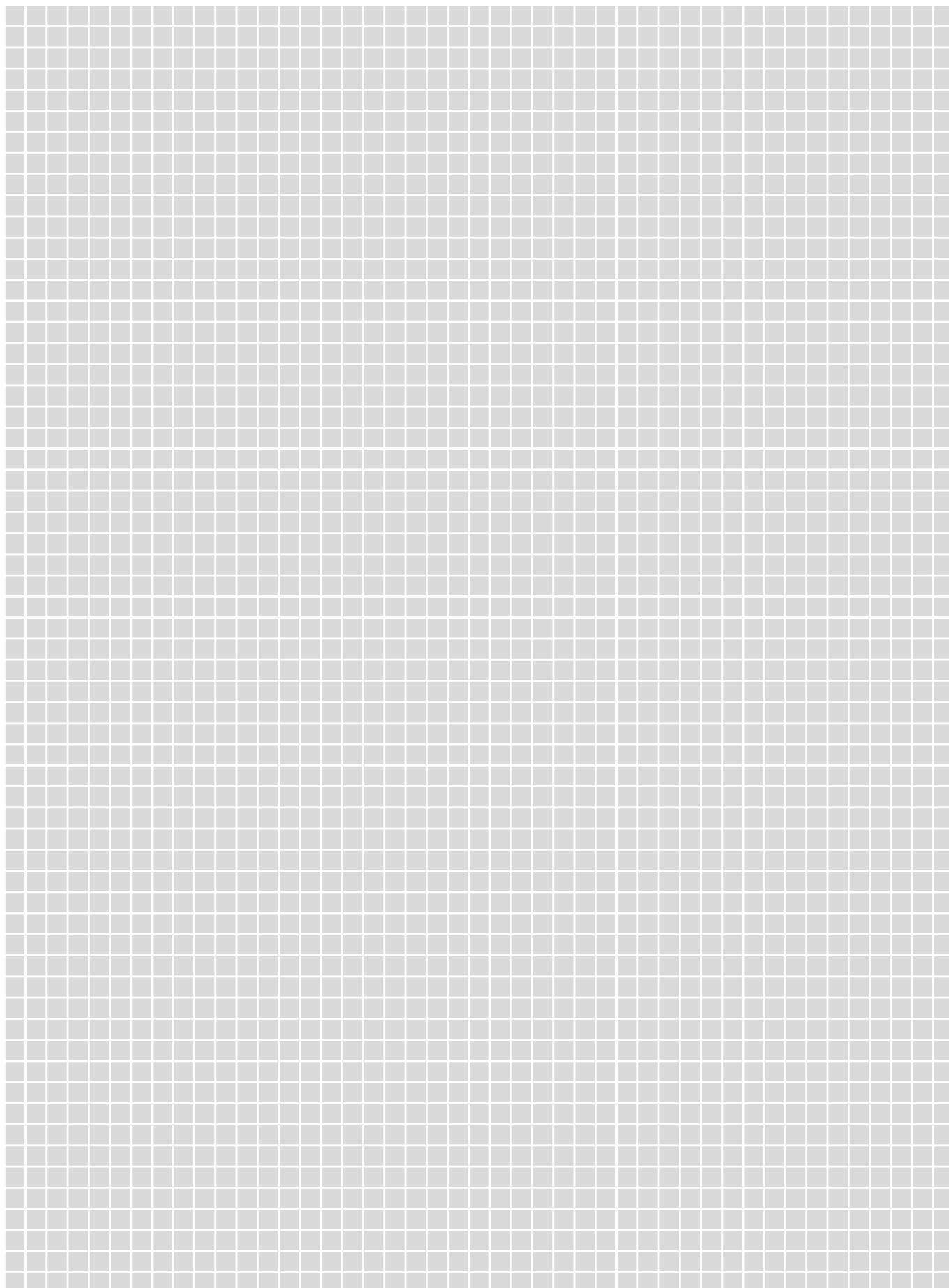
Pro lepší a jednotné zobrazení jsou na této stránce vyobrazeny všechny kovové povrchy na Schlüter-DESIGNLINE-profích.

Materiály, ve kterých se výrobky dodávají, jsou uvedeny u příslušného výrobku.

Originální barvy nemůže tisk přesně reprodukovat.









# Legenda

## Oblasti použití



Vhodné pro použití na podlaže v privátních oblastech



Vhodné pro použití na stěně v interiéru



Tlumí kročejový hluk

## Vlastnosti



WiFi-ovládání



K dodání i ve 3 m



Speciální perforace viz str. 284

## Inovace



Nové výrobky

### Obalové jednotky

PL = balení na euro-paletách

KV = balení v bednách

BV = balení ve svazcích

Všechny profily jsou baleny po 10 kusech, pokud není výslovně uvedeno jinak.

P = balení v balíčku

R = role

ks = kus

### Rozměry

H = výška

L = délka

B = šířka

T = hloubka

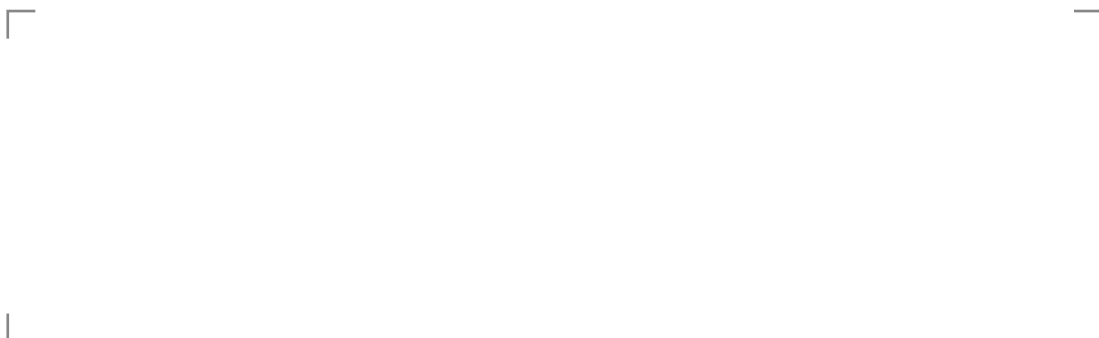
# Všeobecné obchodní podmínky



Platí výlučně naše všeobecné obchodní podmínky, jejichž platné znění naleznete na adrese [www.schlueter-systems.com/agb](http://www.schlueter-systems.com/agb) nebo vám je na vyžádání rádi zašleme.



www.schlueter-systems.com



Platí všeobecné obchodní podmínky Schlüter-Systems KG.

Vydáním tohoto ilustrovaného ceníku ztrácejí platnost veškeré předchozí ceníky.

Vyhrazujeme si právo na změny, omyly, tiskové chyby a na změny, které slouží inovaci produktu nebo jsou nezbytné kvůli dodávce. Kvůli technice tisku mohou při reprodukování obrázků v tomto ilustrovaném ceníku vzniknout barevné odchylky.



I N O V A C E   S   P R O F I L E M

**Schlüter-Systems KG** · Schmölestraße 7 · D-58640 Iserlohn

Tel.: +49 2371 971-0 · Fax: +49 2371 971-111 · export@schlueter.de · www.schlueter.cz